

Петли для складных дверей с регулируемым шарниром Угол открывания 180°

Пожалуйста, обратите внимание на комментарии по установке и регулировке выступа двери!

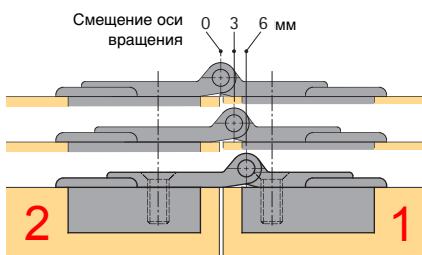
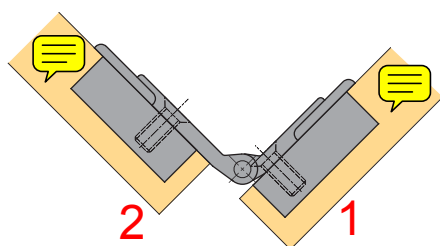


- Для толщины двери от 15 мм
- Фуга регулируется от минимума до + 4 мм. Крепление всегда выполняется заподлицо.
- Одинаковая схема сверления отверстий для обеих дверей, детали петель крепятся отдельно.
- Угол открывания 180°
- Регулировка смещения оси вращения пошаговая: 0 мм, 3 мм и 6 мм
- Никелированная/цинковое литье

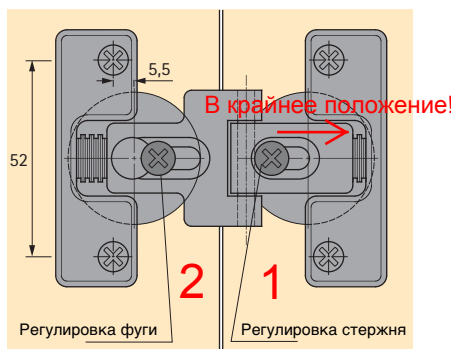
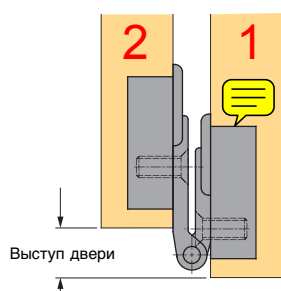
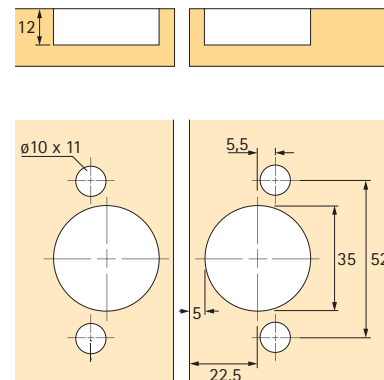


Петля для складной двери	Артикул	Кол-во
1 для прикручивания	0 046 787	1/10
2 под запрессовку с предустановленными муфтами $\varnothing 10 \times 11$	0 052 095	1/10

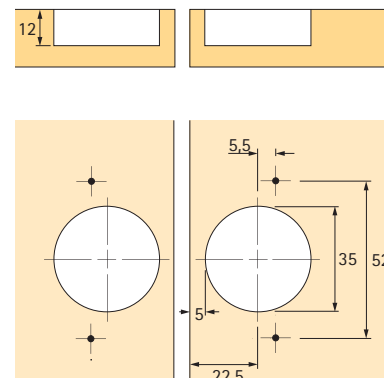
Пример навески



Карта сверления под запрессовку



Карта сверления под прикручивание



Пример:

Для фуги 3 мм:

Смещение оси вращения мм	Выступ двери мм
0	0
3	6
6	12

Крепежный винт для чашки петли $\varnothing 3,5 \times 13$ мм

- Сталь никелированная



Артикул	Кол-во
0 048 296	200