



На грани совершенства:
система выдвижных ящиков InnoTech Atira

Контактное лицо:

Hettich FurnTech GmbH & Co. KG

Gerhard-Lüking-Str. 10

32602 Vlotho

Германия

Postfach 1743

32591 Vlotho

Тел.: +49 (5733) 79-80

Факс: +49 (5733) 79-82-02

E-mail: info@hettich-furntech.com

Сайт: www.hettich.com

Система выдвижных ящиков InnoTech Atira с двойными боковинами



Яркая, универсальная, гибкая – система выдвижных ящиков InnoTech Atira впечатляет с первого взгляда. Отточенные контуры, различные цветовые решения и разнообразные надставки на боковины создают огромный потенциал для воплощения новых идей.

Кроме того, существует целый ряд решений для внутренней организации ящиков. И все это на основе единой платформы: разве может система выдвижных ящиков быть более гибкой и универсальной?



Отмечена премией
Четкий дизайн в сочетании с проверенными технологиями. InnoTech Atira отличается отточенными контурами и превосходными эксплуатационными качествами.



Одна за всех
Благодаря концепции единой платформы Hettich в основе всех вариантов дизайна находится одна боковина. Это также значительно упрощает процесс модернизации.



Идеальная гармония с любого ракурса
Все компоненты сочетаются друг с другом по цвету.



Отточенные грани снаружи, четкая структура внутри
При помощи множества практических деталей и функций используется на сто процентов. И, заглянув в выдвижной ящик, вы увидите все его содержимое



Сталь с порошковым покрытием, цвет серебристый
Обзор ассортимента

6-7



Сталь с порошковым покрытием, цвет белый
Обзор ассортимента

82-83



Сталь с порошковым покрытием, цвет антрацит
Обзор ассортимента

158-159



Направляющие Quadro — обзор ассортимента
Боковой стабилизатор

235

246



Системы для сбора и сортировки мусора обзор

291



► Замочные системы — обзор
► Производственная техника - обзор

279

303

Техническая информация

► Техническая информация

250-265

► Монтаж, регулировка, демонтаж

266-277

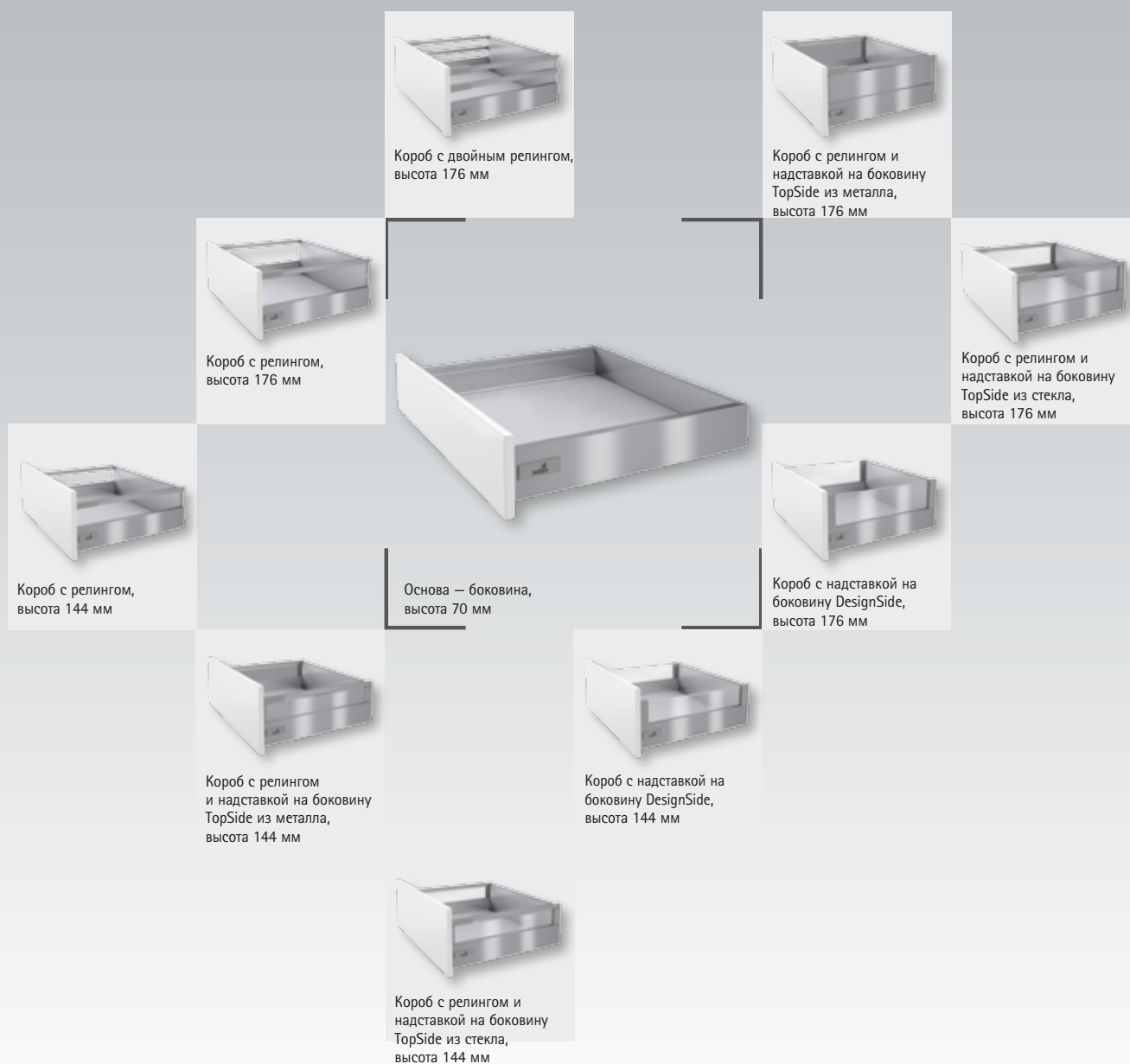
Концепция единой платформы InnoTech Atira

Одна боковина для всех вариантов применения

Хотели бы Вы представить на рынке широкий ассортимент мебели? При этом сохранить высокую технологичность и эффективность производства? Тогда система выдвижных ящиков InnoTech Atira для Вас. Ведь все варианты ящиков и коробов собираются на основе единой боковины. Благодаря своей простоте система InnoTech Atira выгодно отличается экономичностью.

- ▶ эффективное, гибкое производство;
- ▶ низкие затраты на производство и логистику;
- ▶ широкий ассортимент, больше возможностей для дифференциации

Концепция единой платформы InnoTech Atira дает безграничный выбор функций и вариантов дизайна при низкой стоимости и небольших затратах.



Направляющие полного выдвижения

Quadro V6+ с механизмом Push to open
 Quadro V6+ с демпфером Silent System

50 кг



Направляющие полного выдвижения

Quadro V6 с механизмом Push to open
 Quadro V6 с демпфером Silent System

30 кг



Направляющие частичного выдвижения

Quadro 25 с демпфером Silent System
 Quadro 25 с функцией Stop Control

25 кг



Система выдвижных ящиков InnoTech Atira с двойными боковинами

- ▶ Все в одном каталоге. Варианты упаковки на любой случай.
- ▶ Большая упаковка

Большая упаковка

При большом объеме заказа идеальный вариант упаковки — это большая упаковка. Просто выберите выдвижной ящик или тип выдвижного механизма и оформите заказ согласно перечню компонентов.

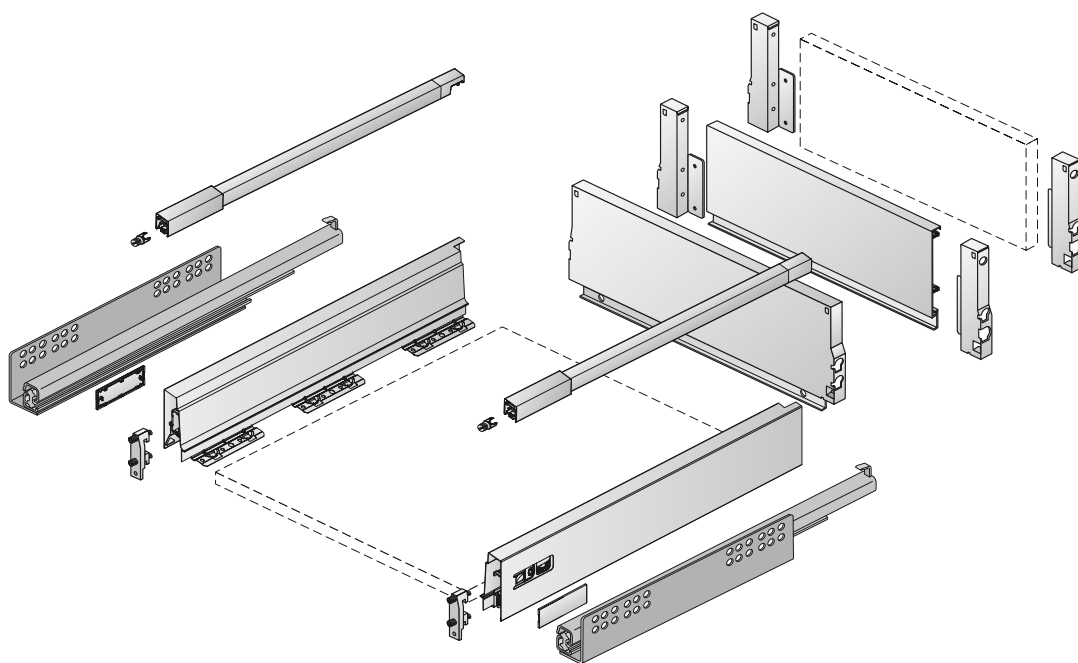


Компоненты большой упаковки

Пример

Короб серебристого цвета с продольным релингом, высота 144 мм, номинальная длина 470 мм, стальная задняя стенка, ширина корпуса 600 мм, направляющая Quadro V6 с демпфером Silent System, монтажная ширина 12,5 мм

1. Боковина
2. Соединитель передней панели
3. Заглушка
4. Соединитель передней панели для продольного релинга
5. Продольный релинг
6. Задняя стенка необходимой высоты
7. Направляющая



Система выдвигающих ящиков InnoTech Atira с двойными боковинами

- ▶ Все в одном каталоге. Варианты упаковки на любой случай.
- ▶ Большая упаковка

1. Боковина



Номинальная длина, мм	Артикул		Кол-во
	Левая	Правая	
260	9 194 390	9 194 391	18 шт.
300	9 194 392	9 194 393	18 шт.
350	9 194 394	9 194 395	18 шт.
420	9 194 396	9 194 397	18 шт.
470	9 194 398	9 194 399	18 шт.
520	9 194 400	9 194 401	18 шт.
620	9 194 402	9 194 403	18 шт.

2. Соединитель передней панели

- ▶ Белый пластик



Тип монтажа	Артикул	Кол-во
Под прикручивание	1 065 191	1/400 шт.
с распорной муфтой	1 061 450	1/400 шт.

3. Заглушка

- ▶ Пластик
- ▶ Заглушки с логотипом производителя мебели изготавливаются под заказ



Поверхность	Артикул	Кол-во
Серая с логотипом Hettich	9 194 646	1/300 шт.
Серая	9 194 643	1/300 шт.
Под хром, с логотипом Hettich	9 194 652	1/300 шт.
Под хром	9 194 649	1/300 шт.

4. Соединитель передней панели для продольного рельнга

- ▶ Белый пластик



Тип монтажа	Артикул	Кол-во
Под прикручивание	9 002 503	1/400 шт.
с распорной муфтой	1 061 965	1/400 шт.

5. Продольный рельнг



Номинальная длина, мм	Артикул		Кол-во
	Левый	Правый	
260	9 194 522	9 194 523	80 шт.
300	9 194 524	9 194 525	80 шт.
350	9 194 526	9 194 527	80 шт.
420	9 194 528	9 194 529	80 шт.
470	9 194 530	9 194 531	80 шт.
520	9 194 532	9 194 533	80 шт.
620	9 194 534	9 194 535	80 шт.

6. Стальная задняя стенка

- ▶ Для стандартной ширины корпуса



Ширина корпуса, мм	Артикул	Кол-во
275	9 004 059	1/20 шт.
300	9 004 065	1/20 шт.
350	9 004 067	1/20 шт.
400	9 004 068	1/20 шт.
450	9 004 069	1/20 шт.
500	9 004 070	1/20 шт.
550	9 004 071	1/20 шт.
600	9 004 072	1/20 шт.
700	9 004 073	1/10 шт.
800	9 004 074	1/10 шт.
900	9 004 075	1/10 шт.
1000	9 004 076	1/10 шт.
1200	9 004 077	1/10 шт.

7. Направляющая Quadro V6



Номинальная длина, мм	Артикул		Кол-во
	Левая	Правая	
260	9 047 180	9 047 181	20 шт.
300	9 039 093	9 039 095	20 шт.
350	9 046 304	9 046 305	20 шт.
420	9 046 294	9 046 295	20 шт.
470	9 046 288	9 046 289	20 шт.
520	9 047 171	9 047 172	20 шт.

Система выдвижных ящиков InnoTech Atira с двойными боковинами

- ▶ Обзор ассортимента
- ▶ Сталь с порошковым покрытием, цвет серебристый



Ящик, высота 54 мм

8 – 9



Ящик, высота 70 мм

10 – 11



Внутренний ящик 100, высота 70 мм

12 – 14



Внутренний ящик 200, высота 70 мм

16 – 18



Короб с релингом, высота 144 мм

20 – 22



Короб с надставкой на боковину DesignSide, высота 144 мм

24 – 26



Внутренний короб 100 с релингом, высота 144 мм

28 – 31



Внутренний короб 200 с релингом, высота 144 мм

32 – 35



Внутренний короб 200 с надставкой на боковину DesignSide, высота 144 мм

36 – 39



Короб с релингом, высота 176 мм

40 – 42



Короб с надставкой на боковину DesignSide, высота 176 мм

44 – 46



Короб с релингом, различная высота задней стенки

48 – 49

- ▶ Обзор ассортимента
- ▶ Сталь с порошковым покрытием, цвет серебристый



Ящик с вырезом под мойку,
высота 70 мм

50 – 51



Короб с вырезом под мойку,
высота 144 мм

52 – 53



Выдвижной короб XXL

54 – 55



Выдвижной короб XXL под духовку

56 – 57



Узкий нижний шкаф

58



Высокий шкаф

59



Высокий шкаф для хранения

60



Организация внутреннего пространства для
ящиков / внутренних ящиков, обзор ассортимента

61



Организация внутреннего пространства для
коробов / внутренних коробов, обзор ассортимента

61



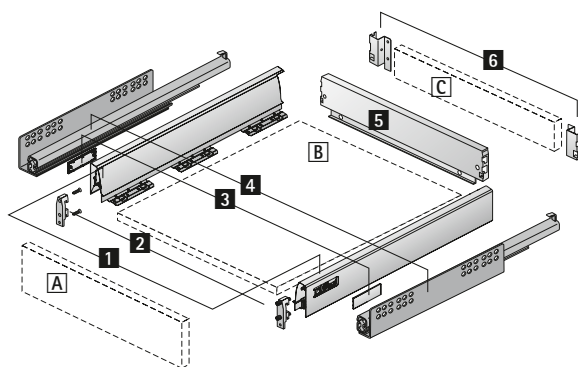
Решения для выреза под мойку,
обзор ассортимента

77

- ▶ Ящик, высота 54 мм
- ▶ Сталь с порошковым покрытием, цвет серебристый



Сборочный чертеж



Компоненты

- 1 Боковина, левая и правая
- 2 Соединитель передней панели, 2 шт.
- 3 Заглушка, 2 шт.
- 4 Направляющая Quadro, левая и правая, см. стр. 235
- 5 Стальная задняя стенка

Альтернативно

- C Деревянная задняя стенка и
- 6 Соединитель задней стенки, левый и правый
- A Передняя панель
- B Днище (толщина материала 16 мм)
- C Деревянная задняя стенка (толщина материала 16 мм)

Дополнительно

- ▶ Техническая информация, см. стр. 250, 266–277
- ▶ Направляющие Quadro, см. стр. 235

- ▶ Ящик, высота 54 мм
- ▶ Сталь с порошковым покрытием, цвет серебристый

Компоненты

1 Боковина

- ▶ Подходит для установки под духовку



Номинальная длина, мм	Артикул		Кол-во
	Левая	правая	
470	1 063 801	1 063 802	18 шт.

2 Соединитель передней панели

- ▶ Пластик белого цвета



Тип монтажа	Артикул	Кол-во
Под прикручивание	1 065 191	1/400 шт.
с распорной муфтой	1 061 450	1/400 шт.

3 Заглушка

- ▶ Пластик
- ▶ Заглушки с логотипом производителя мебели изготавливаются под заказ



Поверхность	Артикул	Кол-во
Серая с логотипом Hettich	9 194 646	1/300 шт.
Серая	9 194 643	1/300 шт.
Под хром, с логотипом Hettich	9 194 652	1/300 шт.
Под хром	9 194 649	1/300 шт.

5 Стальная задняя стенка

- ▶ Для стандартной ширины корпуса



Ширина корпуса, мм	Артикул	Кол-во
600	1 063 806	1/40 шт.

6 Соединитель задней стенки

- ▶ Для деревянной задней стенки

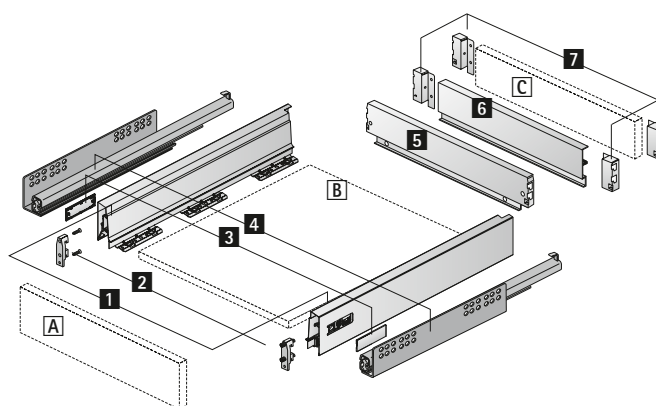


Номинальная высота, мм	Артикул		Кол-во
	Левый	Правый	
54	9 003 473	9 003 474	40 шт.

- ▶ Ящик, высота 70 мм
- ▶ Сталь с порошковым покрытием, цвет серебристый



Сборочный чертеж



Компоненты

- 1 Боковина, левая и правая
- 2 Соединитель передней панели, 2 шт
- 3 Заглушка, 2 шт.
- 4 Направляющая Quadro, левая и правая, см. стр. 235
- 5 Стальная задняя стенка

Альтернативно

- 6 Алюминиевая задняя стенка или C деревянная задняя стенка и
- 7 Соединитель задней стенки, левый и правый
- A Передняя панель
- B Днище (толщина материала 16 мм)
- C Деревянная задняя стенка (толщина материала 16 мм)

Дополнительно

- ▶ Техническая информация, см. стр. 251, 266–277
- ▶ Направляющие Quadro, см. стр. 235

- ▶ Ящик, высота 70 мм
- ▶ Сталь с порошковым покрытием, цвет серебристый

Компоненты

1 Боковина



Номинальная длина, мм	Артикул		Кол-во
	Левая	правая	
260	9 194 390	9 194 391	18 шт.
300	9 194 392	9 194 393	18 шт.
350	9 194 394	9 194 395	18 шт.
420	9 194 396	9 194 397	18 шт.
470	9 194 398	9 194 399	18 шт.
520	9 194 400	9 194 401	18 шт.
620	9 194 402	9 194 403	18 шт.

2 Соединитель передней панели

- ▶ Пластик белого цвета



Тип монтажа	Артикул	Кол-во
Под прикручивание	1 065 191	1/400 шт.
с распорной муфтой	1 061 450	1/400 шт.

3 Заглушка

- ▶ Пластик
- ▶ Заглушки с логотипом производителя мебели изготавливаются под заказ



Поверхность	Артикул	Кол-во
Серая с логотипом Hettich	9 194 646	1/300 шт.
Серая	9 194 643	1/300 шт.
Под хром, с логотипом Hettich	9 194 652	1/300 шт.
Под хром	9 194 649	1/300 шт.

5 Стальная задняя стенка

- ▶ Для стандартной ширины корпуса



Ширина корпуса, мм	Артикул	Кол-во
275	1 061 900	1/40 шт.
300	1 061 901	1/40 шт.
350	1 061 902	1/40 шт.
400	1 061 903	1/40 шт.
450	1 061 904	1/40 шт.
500	1 061 905	1/40 шт.
550	1 061 906	1/40 шт.
600	1 061 907	1/40 шт.
700	1 063 664	1/20 шт.
800	1 062 960	1/20 шт.
900	1 062 961	1/20 шт.
1000	1 063 667	1/20 шт.
1200	9 004 102	1/20 шт.

7 Соединитель задней стенки

- ▶ Для деревянной или **6** алюминиевой задней стенки



Номинальная высота, мм	Артикул		Кол-во
	Левый	Правый	
70	1 062 501	1 062 502	40 шт.

6 Алюминиевая задняя стенка

- ▶ Для стандартной или различной ширины корпуса
- ▶ Для нарезки под размер
- ▶ Длина 2000 мм
- ▶ Порошковое покрытие серебристого цвета
- ▶ **7** Соединители задней стенки заказываются отдельно

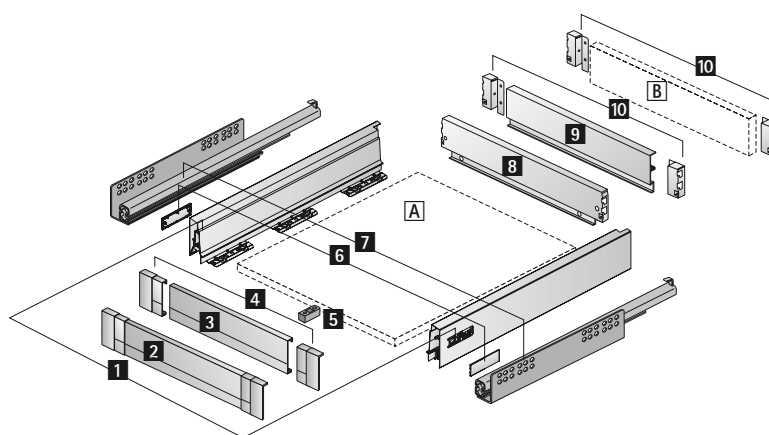


Артикул	Кол-во
0 077 913	1 шт.

- ▶ Внутренний ящик 100, высота 70 мм
- ▶ Сталь с порошковым покрытием, цвет серебристый



Сборочный чертеж



Компоненты

- 1 Боковина, левая и правая
- 2 Передняя панель
- Альтернативно**
- 3 Алюминиевая передняя панель
- 4 Соединитель алюминиевой передней панели
- 5 Стабилизатор передней панели
- 6 Заглушка, 2 шт.
- 7 Направляющая Quadro, левая и правая, см. стр. 235
- 8 Стальная задняя стенка
- Альтернативно**
- 9 Алюминиевая задняя стенка или B деревянная задняя стенка и
- 10 Соединитель задней стенки, левый и правый
- A Днище (толщина материала 16 мм)
- B Деревянная задняя стенка (толщина материала 16 мм)

Дополнительно

- ▶ Техническая информация, см. стр. 252, 266–277
- ▶ Направляющие Quadro, см. стр. 235

- ▶ Внутренний ящик 100, высота 70 мм
- ▶ Сталь с порошковым покрытием, цвет серебристый

Компоненты

1 Боковина



Номинальная длина, мм	Артикул		Кол-во
	Левая	правая	
260	9 194 390	9 194 391	18 шт.
300	9 194 392	9 194 393	18 шт.
350	9 194 394	9 194 395	18 шт.
420	9 194 396	9 194 397	18 шт.
470	9 194 398	9 194 399	18 шт.
520	9 194 400	9 194 401	18 шт.
620	9 194 402	9 194 403	18 шт.

6 Заглушка

- ▶ Пластик
- ▶ Заглушки с логотипом производителя мебели изготавливаются под заказ



Поверхность	Артикул	Кол-во
Серая с логотипом Hettich	9 194 646	1/300 шт.
Серая	9 194 643	1/300 шт.
Под хром, с логотипом Hettich	9 194 652	1/300 шт.
Под хром	9 194 649	1/300 шт.

8 Стальная задняя стенка

- ▶ Для стандартной ширины корпуса



Ширина корпуса, мм	Артикул	Кол-во
275	1 061 900	1/40 шт.
300	1 061 901	1/40 шт.
350	1 061 902	1/40 шт.
400	1 061 903	1/40 шт.
450	1 061 904	1/40 шт.
500	1 061 905	1/40 шт.
550	1 061 906	1/40 шт.
600	1 061 907	1/40 шт.
700	1 063 664	1/20 шт.
800	1 062 960	1/20 шт.
900	1 062 961	1/20 шт.
1000	1 063 667	1/20 шт.
1200	9 004 102	1/20 шт.

10 Соединитель задней стенки

- ▶ Для деревянной или **9** алюминиевой задней стенки



Номинальная высота, мм	Артикул		Кол-во
	Левый	Правый	
70	1 062 501	1 062 502	40 шт.

9 Алюминиевая задняя стенка

- ▶ Для стандартной или различной ширины корпуса
- ▶ Для нарезки под размер
- ▶ Длина 2000 мм
- ▶ Порошковое покрытие серебристого цвета
- ▶ **10** Соединители задней стенки заказываются отдельно



Артикул	Кол-во
0 077 913	1 шт.

- ▶ Внутренний ящик 100, высота 70 мм
- ▶ Сталь с порошковым покрытием, цвет серебристый

Передняя панель внутреннего ящика

2 Передняя панель

- ▶ Для стандартной ширины корпуса
- ▶ С предустановленными соединителями
- ▶ Алюминий с порошковым покрытием серебристого цвета/пластик серого цвета



Ширина корпуса, мм	Артикул	Кол-во
300	9 194 719	1/20 шт.
400	9 194 720	1/20 шт.
450	9 194 721	1/20 шт.
500	9 194 722	1/20 шт.
600	9 194 723	1/20 шт.
800	9 194 724	1/20 шт.
900	9 194 725	1/20 шт.
1000	9 194 726	1/20 шт.
1200	9 194 727	1/20 шт.

3 Алюминиевая передняя панель

- ▶ Для стандартной или различной ширины корпуса
- ▶ Для нарезки под размер
- ▶ Длина 2000 мм
- ▶ Порошковое покрытие серебристого цвета
- ▶ **4** Соединители алюминиевой передней панели заказываются отдельно



Артикул	Кол-во
9 194 764	1 шт.

4 Соединитель алюминиевой передней панели

- ▶ Для использования с **3** алюминиевой передней панелью
- ▶ Пластик серого цвета



Артикул	Кол-во
9 104 107	1 компл.

5 Стабилизатор передней панели

- ▶ Для стабилизации широких передних панелей
- ▶ Рекомендуется использование с корпусами шириной более 600 мм
- ▶ Пластик белого цвета

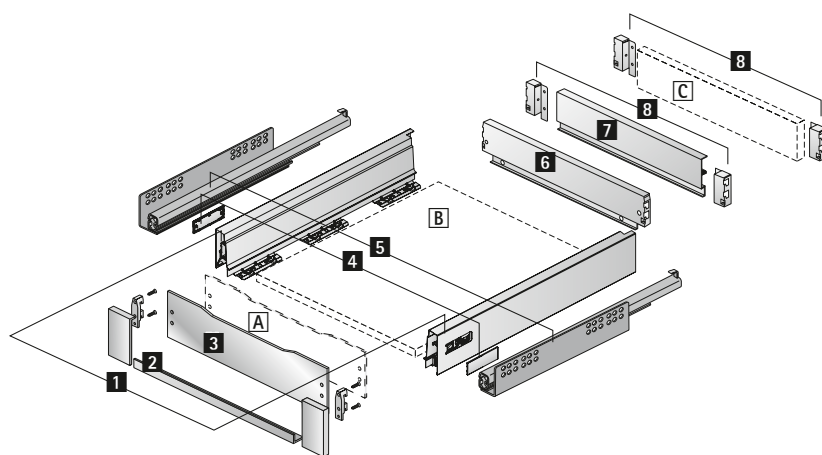


Артикул	Кол-во
9 117 782	1/100 шт.

- ▶ Внутренний ящик 200, высота 70 мм
- ▶ Сталь с порошковым покрытием, цвет серебристый



Сборочный чертеж



Компоненты

- 1** Боковина, левая и правая
- 2** Соединитель для передней панели
- 3** Передняя панель из стекла

Альтернативно

- A** Передняя панель из другого материала
- 4** Заглушка, 2 шт.
- 5** Направляющая Quadro, левая и правая, см. стр. 235
- 6** Стальная задняя стенка

Альтернативно

- 7** Алюминиевая задняя стенка или **C** деревянная задняя стенка и
- 8** Соединитель задней стенки, левый и правый
- A** Передняя панель из другого материала (толщина материала 4 мм)
- B** Днище (толщина материала 16 мм)
- C** Деревянная задняя стенка (толщина материала 16 мм)

Дополнительно

- ▶ Техническая информация, см. стр. 253, 266–277
- ▶ Направляющие Quadro, см. стр. 235

- ▶ Внутренний ящик 200, высота 70 мм
- ▶ Сталь с порошковым покрытием, цвет серебристый

Компоненты

1 Боковина



Номинальная длина, мм	Артикул		Кол-во
	Левая	правая	
260	9 194 390	9 194 391	18 шт.
300	9 194 392	9 194 393	18 шт.
350	9 194 394	9 194 395	18 шт.
420	9 194 396	9 194 397	18 шт.
470	9 194 398	9 194 399	18 шт.
520	9 194 400	9 194 401	18 шт.
620	9 194 402	9 194 403	18 шт.

4 Заглушка

- ▶ Пластик
- ▶ Заглушки с логотипом производителя мебели изготавливаются под заказ



Поверхность	Артикул	Кол-во
Серая с логотипом Hettich	9 194 646	1/300 шт.
Серая	9 194 643	1/300 шт.
Под хром, с логотипом Hettich	9 194 652	1/300 шт.
Под хром	9 194 649	1/300 шт.

6 Стальная задняя стенка

- ▶ Для стандартной ширины корпуса



Ширина корпуса, мм	Артикул	Кол-во
275	1 061 900	1/40 шт.
300	1 061 901	1/40 шт.
350	1 061 902	1/40 шт.
400	1 061 903	1/40 шт.
450	1 061 904	1/40 шт.
500	1 061 905	1/40 шт.
550	1 061 906	1/40 шт.
600	1 061 907	1/40 шт.
700	1 063 664	1/20 шт.
800	1 062 960	1/20 шт.
900	1 062 961	1/20 шт.
1000	1 063 667	1/20 шт.
1200	9 004 102	1/20 шт.

8 Соединитель задней стенки

- ▶ Для деревянной или 7 алюминиевой задней стенки



Номинальная высота, мм	Артикул		Кол-во
	Левый	Правый	
70	1 062 501	1 062 502	40 шт.

7 Алюминиевая задняя стенка

- ▶ Для стандартной или различной ширины корпуса
- ▶ Для нарезки под размер
- ▶ Длина 2000 мм
- ▶ Порошковое покрытие серебристого цвета
- ▶ 8 Соединители задней стенки заказываются отдельно



Артикул	Кол-во
0 077 913	1 шт.

- ▶ Внутренний ящик 200, высота 70 мм
- ▶ Сталь с порошковым покрытием, цвет серебристый

Передняя панель внутреннего ящика

2 Соединитель для передней панели

- ▶ Для использования со **3** стеклянной передней панелью или передней панелью из другого материала



Состав комплекта:

- ▶ 1 соединитель левый и правый, цинковое литье под давлением, серебристый цвет
- ▶ 1 крепежный профиль, алюминий, серебристый цвет
- ▶ 2 соединителя передней панели
- ▶ Крепеж

Артикул	Кол-во
9 206 325	1 компл.

3 Передняя панель из стекла

- ▶ Для стандартной ширины корпуса
- ▶ Сатинированное стекло
- ▶ **2** Соединители передней панели заказываются отдельно

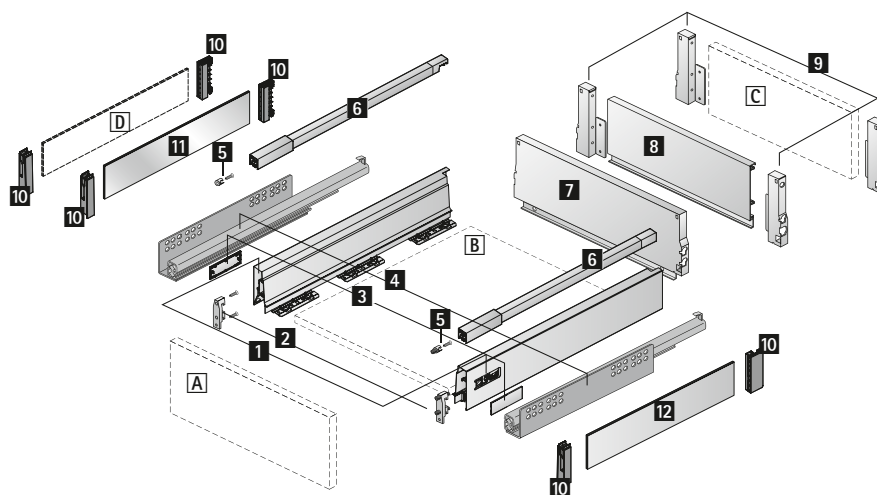


Ширина корпуса, мм	Артикул	Кол-во
300	9 079 143	1 шт.
400	9 079 145	1 шт.
450	9 079 147	1 шт.
500	9 079 148	1 шт.
550	9 079 309	1 шт.
600	9 079 310	1 шт.
800	9 079 311	1 шт.
900	9 079 312	1 шт.
1000	9 079 313	1 шт.
1200	9 079 314	1 шт.

- ▶ Короб с релингом, высота 144 мм
- ▶ Сталь с порошковым покрытием, цвет серебристый



Сборочный чертеж



Компоненты

- 1 Боковина, левая и правая
- 2 Соединитель передней панели, 2 шт.
- 3 Заглушка, 2 шт.
- 4 Направляющая Quadro, левая и правая, см. стр. 235
- 5 Соединитель передней панели для продольного релинга, 2 шт.
- 6 Продольный релинг, левый и правый
- 7 Стальная задняя стенка

Альтернативно

- 8 Алюминиевая задняя стенка или C) деревянная задняя стенка и
- 9 Соединитель задней стенки, левый и правый

Дополнительные принадлежности:

- 10 Адаптер TopSide
- 11 Надставка на боковину TopSide из металла

Вариант 1

- 12 Надставка на боковину TopSide из стекла

Вариант 2

- D) Надставка на боковину TopSide из другого материала
- A) Передняя панель
- B) Днище (толщина материала 16 мм)
- C) Деревянная задняя стенка (толщина материала 16 мм)
- D) Надставка на боковину TopSide из другого материала (толщина материала 4 мм)

Дополнительно

- ▶ Техническая информация, см. стр. 254, 266–277
- ▶ Направляющие Quadro, см. стр. 235

- ▶ Короб с релингом, высота 144 мм
- ▶ Сталь с порошковым покрытием, цвет серебристый

Компоненты

1 Боковина



Номинальная длина, мм	Артикул		Кол-во
	Левая	правая	
260	9 194 390	9 194 391	18 шт.
300	9 194 392	9 194 393	18 шт.
350	9 194 394	9 194 395	18 шт.
420	9 194 396	9 194 397	18 шт.
470	9 194 398	9 194 399	18 шт.
520	9 194 400	9 194 401	18 шт.
620	9 194 402	9 194 403	18 шт.

2 Соединитель передней панели

- ▶ Пластик белого цвета



Тип монтажа	Артикул	Кол-во
Под прикручивание	1 065 191	1/400 шт.
с распорной муфтой	1 061 450	1/400 шт.

3 Заглушка

- ▶ Пластик
- ▶ Заглушки с логотипом производителя мебели изготавливаются под заказ



Поверхность	Артикул	Кол-во
Серая с логотипом Hettich	9 194 646	1/300 шт.
Серая	9 194 643	1/300 шт.
Под хром, с логотипом Hettich	9 194 652	1/300 шт.
Под хром	9 194 649	1/300 шт.

6 Продольный релинг



Номинальная длина, мм	Артикул		Кол-во
	Левая	правая	
260	9 194 522	9 194 523	80 шт.
300	9 194 524	9 194 525	80 шт.
350	9 194 526	9 194 527	80 шт.
420	9 194 528	9 194 529	80 шт.
470	9 194 530	9 194 531	80 шт.
520	9 194 532	9 194 533	80 шт.
620	9 194 534	9 194 535	80 шт.

5 Соединитель передней панели для продольного релинга

- ▶ Белый пластик



Тип монтажа	Артикул	Кол-во
Под прикручивание	9 002 503	1/400 шт.
с распорной муфтой	1 061 965	1/400 шт.

7 Стальная задняя стенка

- ▶ Для стандартной ширины корпуса



Ширина корпуса, мм	Артикул	Кол-во
275	9 004 059	1/20 шт.
300	9 004 065	1/20 шт.
350	9 004 067	1/20 шт.
400	9 004 068	1/20 шт.
450	9 004 069	1/20 шт.
500	9 004 070	1/20 шт.
550	9 004 071	1/20 шт.
600	9 004 072	1/20 шт.
700	9 004 073	1/10 шт.
800	9 004 074	1/10 шт.
900	9 004 075	1/10 шт.
1000	9 004 076	1/10 шт.
1200	9 004 077	1/10 шт.

- ▶ Короб с релингом, высота 144 мм
- ▶ Сталь с порошковым покрытием, цвет серебристый

9 Соединитель задней стенки

- ▶ Для деревянной или **8** алюминиевой задней стенки



Номинальная высота, мм	Артикул		Кол-во
	Левый	правая	
144	9 007 355	9 007 356	40 шт.

8 Алюминиевая задняя стенка

- ▶ Для стандартной или различной ширины корпуса
- ▶ Для нарезки под размер
- ▶ Длина 2000 мм
- ▶ Порошковое покрытие серебристого цвета
- ▶ **9** Соединители задней стенки заказываются отдельно



Артикул	Кол-во
0 013 225	1 шт.

10 Адаптер TopSide

- ▶ Для установки надставки на боковину **11** TopSide из металла, **12** TopSide из стекла или TopSide из другого материала
- ▶ Пластик серого цвета



Состав комплекта:

- ▶ 1 передний адаптер, левый и правый
- ▶ 1 задний адаптер, левый и правый

Артикул	Кол-во
9 194 657	1 компл.

11 Надставка на боковину TopSide из металла

- ▶ **10** Адаптеры TopSide заказываются отдельно



Состав комплекта:

- ▶ 2 надставки на боковину TopSide

Номинальная длина, мм	Артикул	Кол-во
260	9 194 677	1 компл.
300	9 194 678	1 компл.
350	9 194 679	1 компл.
420	9 194 680	1 компл.
470	9 194 681	1 компл.
520	9 194 682	1 компл.
620	9 194 683	1 компл.

12 Надставка на боковину TopSide из стекла

- ▶ Стекло прозрачное
- ▶ **10** Адаптеры TopSide заказываются отдельно



Состав комплекта:

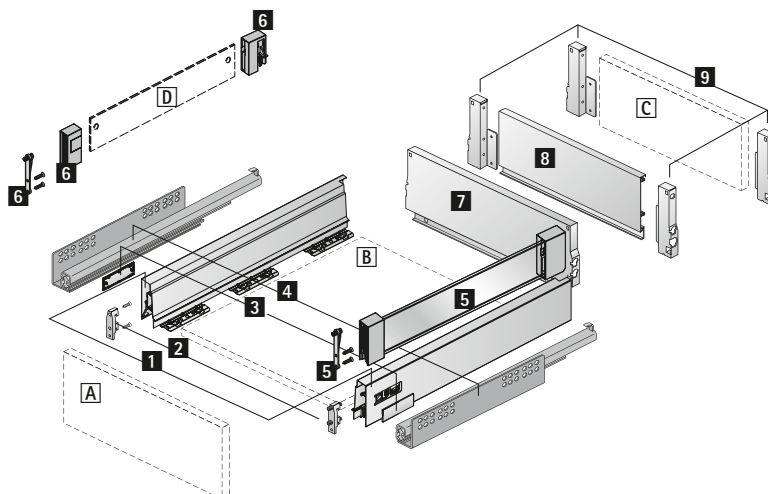
- ▶ 2 надставки на боковину TopSide

Номинальная длина, мм	Артикул	Кол-во
260	9 194 663	1 компл.
300	9 194 664	1 компл.
350	9 194 665	1 компл.
420	9 194 666	1 компл.
470	9 194 667	1 компл.
520	9 194 668	1 компл.
620	9 194 669	1 компл.

- ▶ Короб с надставкой на боковину DesignSide, высота 144 мм
- ▶ Сталь с порошковым покрытием, цвет серебристый



Сборочный чертеж



Компоненты

- 1 Боковина, левая и правая
- 2 Соединитель передней панели, 2 шт
- 3 Заглушка, 2 шт.
- 4 Направляющая Quadro, левая и правая, см. стр. 235
- 5 Надставка на боковину DesignSide из стекла
- Альтернативно**
- D Надставка на боковину DesignSide из другого материала
- 6 Адаптер DesignSide
- 7 Стальная задняя стенка
- Альтернативно**
- 8 Алюминиевая задняя стенка или C деревянная задняя стенка и
- 9 Соединитель задней стенки, левый и правый
- A Передняя панель
- B Днище (толщина материала 16 мм)
- C Деревянная задняя стенка (толщина материала 16 мм)
- D Надставка на боковину DesignSide из другого материала (толщина материала 6 мм)

Дополнительно

- ▶ Техническая информация, см. стр. 255, 266–277
- ▶ Направляющие Quadro, см. стр. 235

- ▶ Короб с надставкой на боковину DesignSide, высота 144 мм
- ▶ Сталь с порошковым покрытием, цвет серебристый

Компоненты

1 Боковина



Номинальная длина, мм	Артикул		Кол-во
	Левая	правая	
260	9 194 390	9 194 391	18 шт.
300	9 194 392	9 194 393	18 шт.
350	9 194 394	9 194 395	18 шт.
420	9 194 396	9 194 397	18 шт.
470	9 194 398	9 194 399	18 шт.
520	9 194 400	9 194 401	18 шт.
620	9 194 402	9 194 403	18 шт.

2 Соединитель передней панели

- ▶ Пластик белого цвета



Тип монтажа	Артикул	Кол-во
Под прикручивание	1 065 191	1/400 шт.
с распорной муфтой	1 061 450	1/400 шт.

3 Заглушка

- ▶ Пластик
- ▶ Заглушки с логотипом производителя мебели изготавливаются под заказ



Поверхность	Артикул	Кол-во
Серая с логотипом Hettich	9 194 646	1/300 шт.
Серая	9 194 643	1/300 шт.
Под хром, с логотипом Hettich	9 194 652	1/300 шт.
Под хром	9 194 649	1/300 шт.

7 Стальная задняя стенка

- ▶ Для стандартной ширины корпуса



Ширина корпуса, мм	Артикул	Кол-во
275	9 004 059	1/20 шт.
300	9 004 065	1/20 шт.
350	9 004 067	1/20 шт.
400	9 004 068	1/20 шт.
450	9 004 069	1/20 шт.
500	9 004 070	1/20 шт.
550	9 004 071	1/20 шт.
600	9 004 072	1/20 шт.
700	9 004 073	1/10 шт.
800	9 004 074	1/10 шт.
900	9 004 075	1/10 шт.
1000	9 004 076	1/10 шт.
1200	9 004 077	1/10 шт.

9 Соединитель задней стенки

- ▶ Для деревянной или **8** алюминиевой задней стенки



Номинальная высота, мм	Артикул		Кол-во
	Левый	Правый	
144	9 007 355	9 007 356	40 шт.

8 Алюминиевая задняя стенка

- ▶ Для стандартной или различной ширины корпуса
- ▶ Для нарезки под размер
- ▶ Длина 2000 мм
- ▶ Порошковое покрытие серебристого цвета
- ▶ **9** Соединители задней стенки заказываются отдельно



Артикул	Кол-во
0 013 225	1 шт.

- ▶ Короб с надставкой на боковину DesignSide, высота 144 мм
- ▶ Сталь с порошковым покрытием, цвет серебристый

5 Надставка на боковину DesignSide из стекла

- ▶ Стекло прозрачное с предустановленными адаптерами, Пластик серого цвета
- ▶ Толщина материала 6 мм



Состав комплекта:

- ▶ 1 надставка на боковину DesignSide с предустановленными адаптерами, левый и правый
- ▶ 2 соединителя передней панели с распорными муфтами
- ▶ 2 соединителя передней панели под прикручивание

Номинальная длина, мм	Артикул	Кол-во
260	9 194 797	1 компл.
300	9 194 798	1 компл.
350	9 194 799	1 компл.
420	9 194 800	1 компл.
470	9 194 801	1 компл.
520	9 194 802	1 компл.
620	9 194 803	1 компл.

6 Адаптер DesignSide

- ▶ Для использования с надставкой на боковину DesignSide из другого материала
- ▶ Пластик серого цвета
- ▶ **10** Соединитель передней панели под прикручивание для надставки на боковину DesignSide при необходимости заказывается отдельно



Состав комплекта:

- ▶ 1 передний адаптер DesignSide, левый и правый
- ▶ 1 задний адаптер DesignSide, левый и правый
- ▶ 2 соединителя передней панели с распорными муфтами
- ▶ Крепеж

Артикул	Кол-во
9 196 317	1 компл.

10 Соединитель передней панели для DesignSide

- ▶ Под прикручивание
- ▶ Пластик

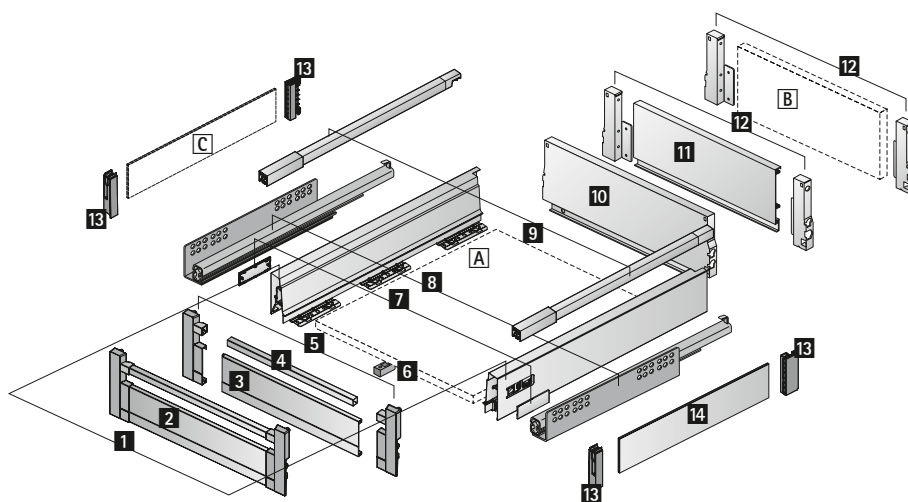


Артикул	Кол-во
9 098 724	1/80 шт.

- ▶ Внутренний короб 100 с релингом, высота 144 мм
- ▶ Сталь с порошковым покрытием, цвет серебристый



Сборочный чертеж



Компоненты

1 Боковина, левая и правая

2 Передняя панель

Альтернативно

3 Алюминиевая передняя панель

4 Релинг для алюминиевой передней панели

5 Соединитель алюминиевой передней панели

6 Стабилизатор передней панели

7 Заглушка, 2 шт.

8 Направляющая Quadro, левая и правая, см. стр. 235

9 Продольный релинг, левый и правый

10 Стальная задняя стенка

Альтернативно

11 Алюминиевая задняя стенка или **B** деревянная задняя стенка и

12 Соединитель задней стенки, левый и правый

Дополнительные принадлежности:

13 Адаптер TopSide

14 Надставка на боковину TopSide из металла

Альтернативно

C Надставка на боковину TopSide из другого материала

A Днище (толщина материала 16 мм)

B Деревянная задняя стенка (толщина материала 16 мм)

C Надставка на боковину TopSide из другого материала (толщина материала 4 мм)

Дополнительно

- ▶ Техническая информация, см. стр. 256, 266–277
- ▶ Направляющие Quadro, см. стр. 235

- ▶ Внутренний короб 100 с релингом, высота 144 мм
- ▶ Сталь с порошковым покрытием, цвет серебристый

Компоненты

1 Боковина



Номинальная длина, мм	Артикул		Кол-во
	Левая	правая	
350	9 194 394	9 194 395	18 шт.
420	9 194 396	9 194 397	18 шт.
470	9 194 398	9 194 399	18 шт.
520	9 194 400	9 194 401	18 шт.
620	9 194 402	9 194 403	18 шт.

7 Заглушка

- ▶ Пластик
- ▶ Заглушки с логотипом производителя мебели изготавливаются под заказ



Поверхность	Артикул	Кол-во
Серая с логотипом Hettich	9 194 646	1/300 шт.
Серая	9 194 643	1/300 шт.
Под хром, с логотипом Hettich	9 194 652	1/300 шт.
Под хром	9 194 649	1/300 шт.

9 Продольный релинг



Номинальная длина, мм	Артикул		Кол-во
	Левая	правая	
350	9 194 566	9 194 567	80 шт.
420	9 194 568	9 194 569	80 шт.
470	9 194 570	9 194 571	80 шт.
520	9 194 572	9 194 573	80 шт.
620	9 194 574	9 194 575	80 шт.

10 Стальная задняя стенка

- ▶ Для стандартной ширины корпуса



Ширина корпуса, мм	Артикул	Кол-во
275	9 004 059	1/20 шт.
300	9 004 065	1/20 шт.
350	9 004 067	1/20 шт.
400	9 004 068	1/20 шт.
450	9 004 069	1/20 шт.
500	9 004 070	1/20 шт.
550	9 004 071	1/20 шт.
600	9 004 072	1/20 шт.
700	9 004 073	1/10 шт.
800	9 004 074	1/10 шт.
900	9 004 075	1/10 шт.
1000	9 004 076	1/10 шт.
1200	9 004 077	1/10 шт.

12 Соединитель задней стенки

- ▶ Для деревянной или **11** алюминиевой задней стенки



Номинальная высота, мм	Артикул		Кол-во
	Левый	Правый	
144	9 007 355	9 007 356	40 шт.

11 Алюминиевая задняя стенка

- ▶ Для стандартной или различной ширины корпуса
- ▶ Для нарезки под размер
- ▶ Длина 2000 мм
- ▶ Порошковое покрытие серебристого цвета
- ▶ **12** Соединители задней стенки заказываются отдельно



Артикул	Кол-во
0 013 225	1 шт.

- ▶ Внутренний короб 100 с релингом, высота 144 мм
- ▶ Сталь с порошковым покрытием, цвет серебристый

13 Адаптер TopSide

- ▶ Для установки надставки на боковину **14** TopSide из металла или TopSide из другого материала
- ▶ Пластик серого цвета



Состав комплекта:

- ▶ 1 передний адаптер, левый и правый
- ▶ 1 задний адаптер, левый и правый

Артикул	Кол-во
9 194 657	1 компл.

14 Надставка на боковину TopSide из металла

- ▶ **13** Адаптеры TopSide заказываются отдельно



Состав комплекта:

- ▶ 2 надставки на боковину TopSide

Номинальная длина, мм	Артикул	Кол-во
350	9 206 215	1 компл.
420	9 206 216	1 компл.
470	9 206 219	1 компл.
520	9 206 221	1 компл.
620	9 206 222	1 компл.

- ▶ Внутренний короб 100 с релингом, высота 144 мм
- ▶ Сталь с порошковым покрытием, цвет серебристый

Передняя панель для внутреннего короба

2 Передняя панель

- ▶ Для стандартной ширины корпуса
- ▶ С предустановленными соединителями и предустановленным релингом
- ▶ Алюминий с порошковым покрытием серебристого цвета/пластик серого цвета



Ширина корпуса, мм	Артикул	Кол-во
300	9 194 770	1/20 шт.
400	9 194 771	1/20 шт.
450	9 194 772	1/20 шт.
500	9 194 773	1/20 шт.
600	9 194 774	1/20 шт.
800	9 194 775	1/20 шт.
900	9 194 776	1/20 шт.
1000	9 194 777	1/20 шт.
1200	9 194 778	1/20 шт.

3 Алюминиевая передняя панель

- ▶ Для стандартной или различной ширины корпуса
- ▶ Для нарезки под размер
- ▶ Длина 2000 мм
- ▶ Порошковое покрытие серебристого цвета
- ▶ **4** Релинг и **5** соединители алюминиевой передней панели заказываются отдельно



Артикул	Кол-во
9 194 764	1 шт.

4 Релинг для алюминиевой передней панели

- ▶ Сталь
- ▶ Для стандартной или различной ширины корпуса
- ▶ Для нарезки под размер
- ▶ Длина 2000 мм
- ▶ **3** Алюминиевая передняя панель и **5** соединители алюминиевой передней панели заказываются отдельно



Артикул	Кол-во
9 194 614	1/30 шт.

5 Соединитель алюминиевой передней панели

- ▶ Для использования с **3** алюминиевой передней панелью и **4** релингом для алюминиевой передней панели
- ▶ Пластик серого цвета



Артикул	Кол-во
9 204 257	1 компл.

6 Стабилизатор передней панели

- ▶ Для стабилизации широких передних панелей
- ▶ Рекомендуется использование с корпусами шириной более 600 мм
- ▶ Пластик белого цвета

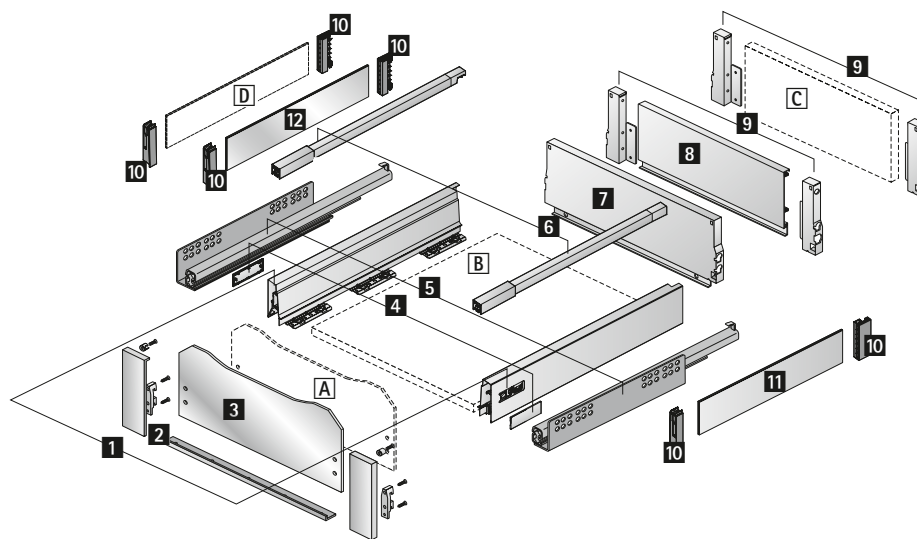


Артикул	Кол-во
9 117 782	1/100 шт.

- ▶ Внутренний короб 200 с релингом, высота 144 мм
- ▶ Сталь с порошковым покрытием, цвет серебристый



Сборочный чертеж



Компоненты

- 1 Боковина, левая и правая
- 2 Соединитель для передней панели
- 3 Передняя панель из стекла

Альтернативно

A Передняя панель из другого материала

- 4 Заглушка, 2 шт.
- 5 Направляющая Quadro, левая и правая, см. стр. 235
- 6 Продольный релинг, левый и правый
- 7 Стальная задняя стенка

Альтернативно

8 Алюминиевая задняя стенка или C деревянная задняя стенка и

9 Соединитель задней стенки, левый и правый

Дополнительные принадлежности:

- 10 Адаптер TopSide
- 11 Надставка на боковину TopSide из металла

Вариант 1

12 Надставка на боковину TopSide из стекла

Вариант 2

D Надставка на боковину TopSide из другого материала

- A Передняя панель
- B Днище (толщина материала 16 мм)
- C Деревянная задняя стенка (толщина материала 16 мм)
- D Надставка на боковину TopSide из другого материала (толщина материала 4 мм)

Дополнительно

- ▶ Техническая информация, см. стр. 257, 266–277
- ▶ Направляющие Quadro, см. стр. 235

- ▶ Внутренний короб 200 с релингом, высота 144 мм
- ▶ Сталь с порошковым покрытием, цвет серебристый

Компоненты

1 Боковина



Номинальная длина, мм	Артикул		Кол-во
	Левая	правая	
260	9 194 390	9 194 391	18 шт.
300	9 194 392	9 194 393	18 шт.
350	9 194 394	9 194 395	18 шт.
420	9 194 396	9 194 397	18 шт.
470	9 194 398	9 194 399	18 шт.
520	9 194 400	9 194 401	18 шт.
620	9 194 402	9 194 403	18 шт.

4 Заглушка

- ▶ Пластик
- ▶ Заглушки с логотипом производителя мебели изготавливаются под заказ



Поверхность	Артикул	Кол-во
Серая с логотипом Hettich	9 194 646	1/300 шт.
Серая	9 194 643	1/300 шт.
Под хром, с логотипом Hettich	9 194 652	1/300 шт.
Под хром	9 194 649	1/300 шт.

6 Продольный релинг



Номинальная длина, мм	Артикул		Кол-во
	Левая	правая	
260	9 194 522	9 194 523	80 шт.
300	9 194 524	9 194 525	80 шт.
350	9 194 526	9 194 527	80 шт.
420	9 194 528	9 194 529	80 шт.
470	9 194 530	9 194 531	80 шт.
520	9 194 532	9 194 533	80 шт.
620	9 194 534	9 194 535	80 шт.

7 Стальная задняя стенка

- ▶ Для стандартной ширины корпуса



Ширина корпуса, мм	Артикул	Кол-во
275	9 004 059	1/20 шт.
300	9 004 065	1/20 шт.
350	9 004 067	1/20 шт.
400	9 004 068	1/20 шт.
450	9 004 069	1/20 шт.
500	9 004 070	1/20 шт.
550	9 004 071	1/20 шт.
600	9 004 072	1/20 шт.
700	9 004 073	1/10 шт.
800	9 004 074	1/10 шт.
900	9 004 075	1/10 шт.
1000	9 004 076	1/10 шт.
1200	9 004 077	1/10 шт.

9 Соединитель задней стенки

- ▶ Для деревянной или **8** алюминиевой задней стенки



Номинальная высота, мм	Артикул		Кол-во
	Левый	Правый	
144	9 007 355	9 007 356	40 шт.

8 Алюминиевая задняя стенка

- ▶ Для стандартной или различной ширины корпуса
- ▶ Для нарезки под размер
- ▶ Длина 2000 мм
- ▶ Порошковое покрытие серебристого цвета
- ▶ **9** Соединители задней стенки заказываются отдельно



Артикул	Кол-во
0 013 225	1 шт.

- ▶ Внутренний короб 200 с релингом, высота 144 мм
- ▶ Сталь с порошковым покрытием, цвет серебристый

10 Адаптер TopSide

- ▶ Для установки надставки на боковину
 - ▶ **11** TopSide из металла,
 - ▶ **12** TopSide из стекла или TopSide из другого материала
- ▶ Пластик серого цвета



Состав комплекта:

- ▶ 1 передний адаптер, левый и правый
- ▶ 1 задний адаптер, левый и правый

Артикул	Кол-во
9 194 657	1 компл.

12 Надставка на боковину TopSide из стекла

- ▶ Стекло прозрачное
- ▶ **10** Адаптеры TopSide заказываются отдельно



Состав комплекта:

- ▶ 2 надставки на боковину TopSide

Номинальная длина, мм	Артикул	Кол-во
260	9 194 663	1 компл.
300	9 194 664	1 компл.
350	9 194 665	1 компл.
420	9 194 666	1 компл.
470	9 194 667	1 компл.
520	9 194 668	1 компл.
620	9 194 669	1 компл.

11 Надставка на боковину TopSide из металла

- ▶ **10** Адаптеры TopSide заказываются отдельно



Состав комплекта:

- ▶ 2 надставки на боковину TopSide

Номинальная длина, мм	Артикул	Кол-во
260	9 194 677	1 компл.
300	9 194 678	1 компл.
350	9 194 679	1 компл.
420	9 194 680	1 компл.
470	9 194 681	1 компл.
520	9 194 682	1 компл.
620	9 194 683	1 компл.

- ▶ Внутренний короб 200 с релингом, высота 144 мм
- ▶ Сталь с порошковым покрытием, цвет серебристый

Передняя панель для внутреннего короба

2 Соединитель для передней панели

- ▶ Для использования со **3** стеклянной передней панелью или передней панелью из другого материала



Состав комплекта:

- ▶ 1 соединитель левый и правый, цинковое литье под давлением, серебристый цвет
- ▶ 1 крепежный профиль, алюминий, серебристый цвет
- ▶ 2 соединителя передней панели
- ▶ Крепеж

Артикул	Кол-во
9 206 328	1 компл.

3 Передняя панель из стекла

- ▶ Для стандартной ширины корпуса
- ▶ Сатинированное стекло
- ▶ **2** Соединители передней панели заказываются отдельно

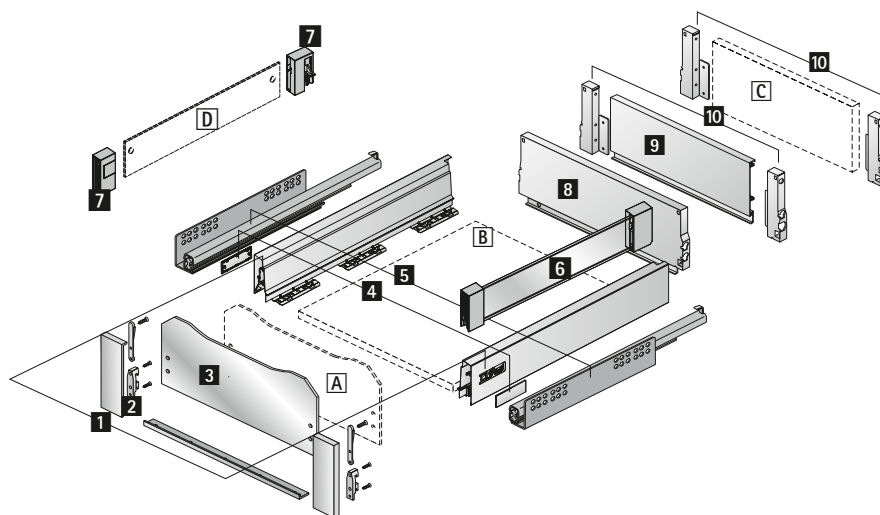


Ширина корпуса, мм	Артикул	Кол-во
300	9 079 362	1 шт.
400	9 079 366	1 шт.
450	9 079 372	1 шт.
500	9 079 374	1 шт.
550	9 079 376	1 шт.
600	9 079 378	1 шт.
800	9 079 385	1 шт.
900	9 079 387	1 шт.
1000	9 079 388	1 шт.
1200	9 079 389	1 шт.

- ▶ Внутренний короб 200 с надставкой на боковину DesignSide, высота 144 мм
- ▶ Сталь с порошковым покрытием, цвет серебристый



Сборочный чертеж



Компоненты

- 1** Боковина, левая и правая
- 2** Соединитель для передней панели
- 3** Передняя панель из стекла

Альтернативно

- A** Передняя панель из другого материала
- 4** Заглушка, 2 шт.
- 5** Направляющая Quadro, левая и правая, см. стр. 235
- 6** Надставка на боковину DesignSide из стекла

Альтернативно

- D** Надставка на боковину DesignSide из другого материала
- 7** Адаптер DesignSide

- 8** Стальная задняя стенка

Альтернативно

- 9** Алюминиевая задняя стенка или **C** деревянная задняя стенка и
- 10** Соединитель задней стенки, левый и правый
- A** Передняя панель из другого материала (толщина материала 4 мм)
- B** Днище (толщина материала 16 мм)
- C** Деревянная задняя стенка (толщина материала 16 мм)
- D** Надставка на боковину DesignSide из другого материала (толщина материала 6 мм)

Дополнительно

- ▶ Техническая информация, см. стр. 258, 266–277
- ▶ Направляющие Quadro, см. стр. 235

- ▶ Внутренний короб 200 с надставкой на боковину DesignSide, высота 144 мм
- ▶ Сталь с порошковым покрытием, цвет серебристый

Компоненты

1 Боковина



Номинальная длина, мм	Артикул		Кол-во
	Левая	правая	
260	9 194 390	9 194 391	18 шт.
300	9 194 392	9 194 393	18 шт.
350	9 194 394	9 194 395	18 шт.
420	9 194 396	9 194 397	18 шт.
470	9 194 398	9 194 399	18 шт.
520	9 194 400	9 194 401	18 шт.
620	9 194 402	9 194 403	18 шт.

4 Заглушка

- ▶ Пластик
- ▶ Заглушки с логотипом производителя мебели изготавливаются под заказ



Поверхность	Артикул	Кол-во
Серая с логотипом Hettich	9 194 646	1/300 шт.
Серая	9 194 643	1/300 шт.
Под хром, с логотипом Hettich	9 194 652	1/300 шт.
Под хром	9 194 649	1/300 шт.

8 Стальная задняя стенка

- ▶ Для стандартной ширины корпуса



Ширина корпуса, мм	Артикул	Кол-во
275	9 004 059	1/20 шт.
300	9 004 065	1/20 шт.
350	9 004 067	1/20 шт.
400	9 004 068	1/20 шт.
450	9 004 069	1/20 шт.
500	9 004 070	1/20 шт.
550	9 004 071	1/20 шт.
600	9 004 072	1/20 шт.
700	9 004 073	1/10 шт.
800	9 004 074	1/10 шт.
900	9 004 075	1/10 шт.
1000	9 004 076	1/10 шт.
1200	9 004 077	1/10 шт.

10 Соединитель задней стенки

- ▶ Для деревянной или **9** алюминиевой задней стенки



Номинальная высота, мм	Артикул		Кол-во
	Левый	Правый	
144	9 007 355	9 007 356	40 шт.

9 Алюминиевая задняя стенка

- ▶ Для стандартной или различной ширины корпуса
- ▶ Для нарезки под размер
- ▶ Длина 2000 мм
- ▶ Порошковое покрытие серебристого цвета
- ▶ **10** Соединители задней стенки заказываются отдельно



Артикул	Кол-во
0 013 225	1 шт.

- ▶ Внутренний короб 200 с надставкой на боковину DesignSide, высота 144 мм
- ▶ Сталь с порошковым покрытием, цвет серебристый

6 Надставка на боковину DesignSide из стекла

- ▶ Стекло прозрачное с предустановленными адаптерами, Пластик серого цвета
- ▶ Толщина материала 6 мм



Состав комплекта:

- ▶ 1 надставка на боковину DesignSide с предустановленными адаптерами, левая и правая
- ▶ 2 соединителя передней панели с распорными муфтами
- ▶ 2 соединителя передней панели под прикручивание

Номинальная длина, мм	Артикул	Кол-во
260	9 194 797	1 компл.
300	9 194 798	1 компл.
350	9 194 799	1 компл.
420	9 194 800	1 компл.
470	9 194 801	1 компл.
520	9 194 802	1 компл.
620	9 194 803	1 компл.

7 Адаптер DesignSide

- ▶ Для использования с надставкой на боковину DesignSide из другого материала
- ▶ Пластик серого цвета



Состав комплекта:

- ▶ 1 передний адаптер DesignSide, левый и правый
- ▶ 1 задний адаптер DesignSide, левый и правый
- ▶ 2 соединителя передней панели с разжимными дюбелями
- ▶ Крепеж

Артикул	Кол-во
9 196 317	1 компл.

- ▶ Внутренний короб 200 с надставкой на боковину DesignSide, высота 144 мм
- ▶ Сталь с порошковым покрытием, цвет серебристый

Передняя панель для внутреннего короба

2 Соединитель для передней панели

- ▶ Для использования со **3** стеклянной передней панелью или передней панелью из другого материала



Состав комплекта:

- ▶ 1 соединитель левый и правый, цинковое литье под давлением, серебристый цвет
- ▶ 1 крепежный профиль, алюминий, серебристый цвет
- ▶ 2 соединителя передней панели
- ▶ Крепеж

Артикул	Кол-во
9 206 328	1 компл.

3 Передняя панель из стекла

- ▶ Для стандартной ширины корпуса
- ▶ Сатинированное стекло
- ▶ **2** Соединители передней панели заказываются отдельно

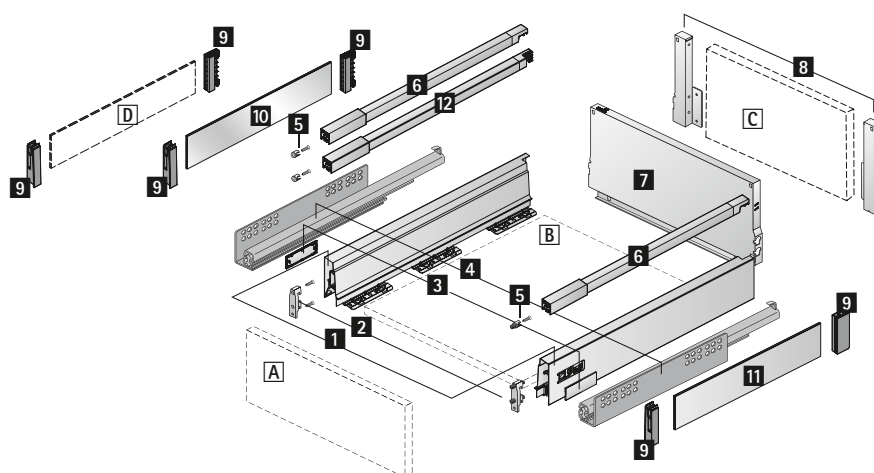


Ширина корпуса, мм	Артикул	Кол-во
300	9 079 362	1 шт.
400	9 079 366	1 шт.
450	9 079 372	1 шт.
500	9 079 374	1 шт.
550	9 079 376	1 шт.
600	9 079 378	1 шт.
800	9 079 385	1 шт.
900	9 079 387	1 шт.
1000	9 079 388	1 шт.
1200	9 079 389	1 шт.

- ▶ Короб с релингом, высота 176 мм
- ▶ Сталь с порошковым покрытием, цвет серебристый



Сборочный чертеж



Компоненты

- 1 Боковина, левая и правая
- 2 Соединитель передней панели, 2 шт
- 3 Заглушка, 2 шт.
- 4 Направляющая Quadro, левая и правая, см. стр. 235
- 5 Соединитель передней панели для продольного релинга, 2 шт.
- 6 Продольный релинг, левый и правый
- 7 Стальная задняя стенка

Альтернативно

- C Деревянная задняя стенка и
- 8 Соединитель задней стенки, левый и правый

Дополнительные принадлежности:

- 9 Адаптер TopSide и
- 10 Надставка на боковину TopSide из металла

Вариант 1

- 9 Адаптер TopSide и
- 11 Надставка на боковину TopSide из стекла

Вариант 2

- 9 Адаптер TopSide и
- D Надставка на боковину TopSide из другого материала

Вариант 3

- 12 Двойной релинг
- 5 Соединитель передней панели для продольного релинга, 2 шт.

- A Передняя панель
- B Днище (толщина материала 16 мм)
- C Деревянная задняя стенка (толщина материала 16 мм)
- D Надставка на боковину TopSide из другого материала (толщина материала 4 мм)

Дополнительно

- ▶ Техническая информация, см. стр. 259, 266–277
- ▶ Направляющие Quadro, см. стр. 235

- ▶ Короб с релингом, высота 176 мм
- ▶ Сталь с порошковым покрытием, цвет серебристый

Компоненты

1 Боковина



Номинальная длина, мм	Артикул		Кол-во
	Левая	правая	
260	9 194 390	9 194 391	18 шт.
300	9 194 392	9 194 393	18 шт.
350	9 194 394	9 194 395	18 шт.
420	9 194 396	9 194 397	18 шт.
470	9 194 398	9 194 399	18 шт.
520	9 194 400	9 194 401	18 шт.
620	9 194 402	9 194 403	18 шт.

2 Соединитель передней панели

- ▶ Пластик белого цвета



Тип монтажа	Артикул	Кол-во
Под прикручивание	1 065 191	1/400 шт.
с распорной муфтой	1 061 450	1/400 шт.

3 Заглушка

- ▶ Пластик
- ▶ Заглушки с логотипом производителя мебели изготавливаются под заказ



Поверхность	Артикул	Кол-во
Серая с логотипом Hettich	9 194 646	1/300 шт.
Серая	9 194 643	1/300 шт.
Под хром, с логотипом Hettich	9 194 652	1/300 шт.
Под хром	9 194 649	1/300 шт.

6 Продольный релинг



Номинальная длина, мм	Артикул		Кол-во
	Левая	правая	
260	9 194 522	9 194 523	80 шт.
300	9 194 524	9 194 525	80 шт.
350	9 194 526	9 194 527	80 шт.
420	9 194 528	9 194 529	80 шт.
470	9 194 530	9 194 531	80 шт.
520	9 194 532	9 194 533	80 шт.
620	9 194 534	9 194 535	80 шт.

5 Соединитель передней панели для продольного релинга

- ▶ Белый пластик



Тип монтажа	Артикул	Кол-во
Под прикручивание	9 002 503	1/400 шт.
с распорной муфтой	1 061 965	1/400 шт.

7 Стальная задняя стенка

- ▶ Для стандартной ширины корпуса



Ширина корпуса, мм	Артикул	Кол-во
300	9 015 064	1/20 шт.
350	9 015 067	1/20 шт.
400	9 081 520	1/20 шт.
450	9 015 068	1/20 шт.
500	9 081 521	1/20 шт.
550	9 081 522	1/20 шт.
600	9 015 069	1/20 шт.
700	9 134 074	1/10 шт.
800	9 081 523	1/10 шт.
900	9 015 071	1/10 шт.
1000	9 081 524	1/10 шт.
1200	9 081 525	1/10 шт.

- ▶ Короб с релингом, высота 176 мм
- ▶ Сталь с порошковым покрытием, цвет серебристый

8 Соединитель задней стенки

- ▶ Для деревянной задней стенки



Номинальная высота, мм	Артикул		Кол-во
	Левый	Правый	
176	9 027 831	9 027 832	40 шт.

9 Адаптер TopSide

- ▶ Для установки надставки на боковину
 - 10 TopSide из металла,
 - 11 TopSide из стекла или TopSide из другого материала
- ▶ Пластик серого цвета



Состав комплекта:

- ▶ 1 передний адаптер, левый и правый
- ▶ 1 задний адаптер, левый и правый

Артикул	Кол-во
9 194 660	1 компл.

10 Надставка на боковину TopSide из металла

- ▶ 9 Адаптеры TopSide заказываются отдельно



Состав комплекта:

- ▶ 2 надставки на боковину TopSide

Номинальная длина, мм	Артикул	Кол-во
260	9 194 698	1 компл.
300	9 194 699	1 компл.
350	9 194 700	1 компл.
420	9 194 701	1 компл.
470	9 194 702	1 компл.
520	9 194 703	1 компл.
620	9 194 704	1 компл.

11 Надставка на боковину TopSide из стекла

- ▶ Стекло прозрачное
- ▶ 9 Адаптеры TopSide заказываются отдельно



Состав комплекта:

- ▶ 2 надставки на боковину TopSide

Номинальная длина, мм	Артикул	Кол-во
260	9 194 670	1 компл.
300	9 194 671	1 компл.
350	9 194 672	1 компл.
420	9 194 673	1 компл.
470	9 194 674	1 компл.
520	9 194 675	1 компл.
620	9 194 676	1 компл.

12 Двойной релинг

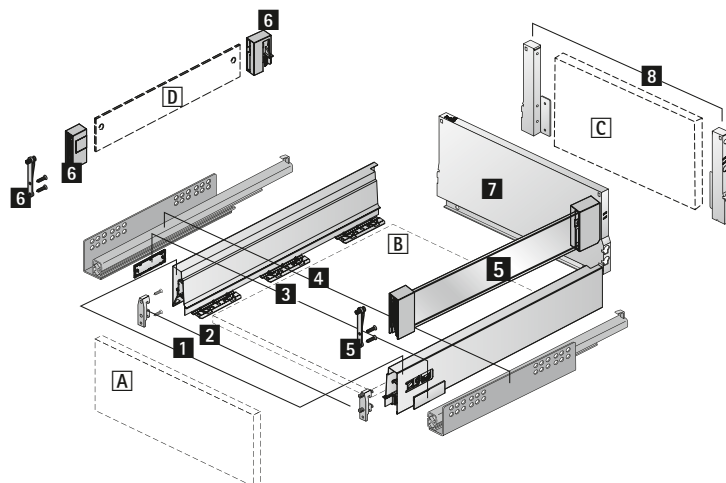


Номинальная длина, мм	Артикул		Кол-во
	Левая	правая	
260	9 195 010	9 195 011	80 шт.
300	9 195 012	9 195 013	80 шт.
350	9 195 014	9 195 015	80 шт.
420	9 195 016	9 195 017	80 шт.
470	9 195 018	9 195 019	80 шт.
520	9 195 020	9 195 021	80 шт.
620	9 195 022	9 195 023	80 шт.

- ▶ Короб с надставкой на боковину DesignSide, высота 176 мм
- ▶ Сталь с порошковым покрытием, цвет серебристый



Сборочный чертеж



Компоненты

- 1 Боковина, левая и правая
- 2 Соединитель передней панели, 2 шт
- 3 Заглушка, 2 шт.
- 4 Направляющая Quadro, левая и правая, см. стр. 235
- 5 Надставка на боковину DesignSide из стекла
- Альтернативно**
 - D Надставка на боковину DesignSide из другого материала
 - 6 Адаптер DesignSide
- 7 Стальная задняя стенка
- Альтернативно**
 - C Деревянная задняя стенка и
 - 8 Соединитель задней стенки, левый и правый
- A Передняя панель
- B Днище (толщина материала 16 мм)
- C Деревянная задняя стенка (толщина материала 16 мм)
- D Надставка на боковину DesignSide из другого материала (толщина материала 6 мм)

Дополнительно

- ▶ Техническая информация, см. стр. 260, 266–277
- ▶ Направляющие Quadro, см. стр. 235

- ▶ Короб с надставкой на боковину DesignSide, высота 176 мм
- ▶ Сталь с порошковым покрытием, цвет серебристый

Компоненты

1 Боковина



Номинальная длина, мм	Артикул		Кол-во
	Левая	правая	
260	9 194 390	9 194 391	18 шт.
300	9 194 392	9 194 393	18 шт.
350	9 194 394	9 194 395	18 шт.
420	9 194 396	9 194 397	18 шт.
470	9 194 398	9 194 399	18 шт.
520	9 194 400	9 194 401	18 шт.
620	9 194 402	9 194 403	18 шт.

2 Соединитель передней панели

- ▶ Пластик белого цвета



Тип монтажа	Артикул	Кол-во
Под прикручивание	1 065 191	1/400 шт.
с распорной муфтой	1 061 450	1/400 шт.

3 Заглушка

- ▶ Пластик
- ▶ Заглушки с логотипом производителя мебели изготавливаются под заказ



Поверхность	Артикул	Кол-во
Серая с логотипом Hettich	9 194 646	1/300 шт.
Серая	9 194 643	1/300 шт.
Под хром, с логотипом Hettich	9 194 652	1/300 шт.
Под хром	9 194 649	1/300 шт.

5 Надставка на боковину DesignSide из стекла

- ▶ Стекло прозрачное с предустановленными адаптерами, Пластик серого цвета
- ▶ Толщина материала 6 мм



Состав комплекта:

- ▶ 1 надставка на боковину DesignSide с предустановленными адаптерами, левый и правый
- ▶ 2 соединителя передней панели с распорными муфтами
- ▶ 2 соединителя передней панели под прикручивание

Номинальная длина, мм	Артикул	Кол-во
260	9 194 818	1 компл.
300	9 194 819	1 компл.
350	9 194 820	1 компл.
420	9 194 821	1 компл.
470	9 194 822	1 компл.
520	9 194 823	1 компл.
620	9 194 824	1 компл.

6 Адаптер DesignSide

- ▶ Для использования с надставкой на боковину DesignSide из другого материала
- ▶ Пластик серого цвета
- ▶ **9** Соединитель передней панели для надставки на боковину DesignSide под прикручивание заказывается отдельно



Состав комплекта:

- ▶ 1 передний адаптер DesignSide, левый и правый
- ▶ 1 задний адаптер DesignSide, левый и правый
- ▶ 2 соединителя передней панели с разжимными дюбелями
- ▶ Крепеж

Артикул	Кол-во
9 196 320	1 компл.

7 Стальная задняя стенка

- ▶ Для стандартной ширины корпуса



Ширина корпуса, мм	Артикул	Кол-во
300	9 015 064	1/20 шт.
350	9 015 067	1/20 шт.
400	9 081 520	1/20 шт.
450	9 015 068	1/20 шт.
500	9 081 521	1/20 шт.
550	9 081 522	1/20 шт.
600	9 015 069	1/20 шт.
700	9 134 074	1/10 шт.
800	9 081 523	1/10 шт.
900	9 015 071	1/10 шт.
1000	9 081 524	1/10 шт.
1200	9 081 525	1/10 шт.

- ▶ Короб с надставкой на боковину DesignSide, высота 176 мм
- ▶ Сталь с порошковым покрытием, цвет серебристый

8 Соединитель задней стенки

- ▶ Для деревянной задней стенки



Номинальная высота, мм	Артикул		Кол-во
	Левый	Правый	
176	9 027 831	9 027 832	40 шт.

9 Соединитель передней панели для DesignSide

- ▶ Под прикручивание
- ▶ Пластик



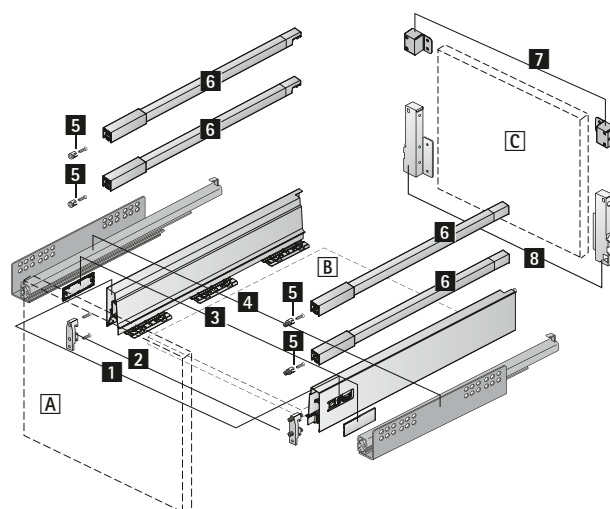
Артикул	Кол-во
9 098 724	1/80 шт.

- ▶ Короб с релингом, различная высота задней стенки
- ▶ Сталь с порошковым покрытием, цвет серебристый



- ▶ Максимальная высота задней стенки 500 мм
- ▶ Требуется привинчивание задней стенки минимум двумя дополнительными винтами: при ширине корпуса от 600 мм не менее трех винтов, от 900 мм — не менее четырех винтов.
- ▶ Если высота задней стенки превышает 200 мм, требуется установка дополнительных стабилизаторов передней панели, см. стр. 247
- ▶ Возможны и другие конфигурации

Сборочный чертеж



Компоненты

- 1 Боковина, левая и правая
- 2 Соединитель передней панели, 2 шт
- 3 Заглушка, 2 шт.
- 4 Направляющая Quadro, левая и правая, см. стр. 235
- 5 Соединители передней панели для продольного релинга, 4 шт.
- 6 Продольный релинг, левый и правый
- 7 Адаптеры для продольного релинга, 2 шт.
- С Деревянная задняя стенка
- 8 Соединитель задней стенки, левый и правый
- А Передняя панель
- В Днище (толщина материала 16 мм)
- С Деревянная задняя стенка (толщина материала 16 мм)

Дополнительно

- ▶ Техническая информация, см. стр. 261, 266–277
- ▶ Направляющие Quadro, см. стр. 235

- ▶ Короб с релингом, различная высота задней стенки
- ▶ Сталь с порошковым покрытием, цвет серебристый

Компоненты

1 Боковина



Номинальная длина, мм	Артикул		Кол-во
	Левая	правая	
260	9 194 390	9 194 391	18 шт.
300	9 194 392	9 194 393	18 шт.
350	9 194 394	9 194 395	18 шт.
420	9 194 396	9 194 397	18 шт.
470	9 194 398	9 194 399	18 шт.
520	9 194 400	9 194 401	18 шт.
620	9 194 402	9 194 403	18 шт.

2 Соединитель передней панели

- ▶ Пластик белого цвета



Тип монтажа	Артикул	Кол-во
Под прикручивание	1 065 191	1/400 шт.
с распорной муфтой	1 061 450	1/400 шт.

3 Заглушка

- ▶ Пластик
- ▶ Заглушки с логотипом производителя мебели изготавливаются под заказ



Поверхность	Артикул	Кол-во
Серая с логотипом Hettich	9 194 646	1/300 шт.
Серая	9 194 643	1/300 шт.
Под хром, с логотипом Hettich	9 194 652	1/300 шт.
Под хром	9 194 649	1/300 шт.

6 Продольный релинг



Номинальная длина, мм	Артикул		Кол-во
	Левая	правая	
260	9 194 522	9 194 523	80 шт.
300	9 194 524	9 194 525	80 шт.
350	9 194 526	9 194 527	80 шт.
420	9 194 528	9 194 529	80 шт.
470	9 194 530	9 194 531	80 шт.
520	9 194 532	9 194 533	80 шт.
620	9 194 534	9 194 535	80 шт.

5 Соединитель передней панели для продольного релинга

- ▶ Белый пластик



Тип монтажа	Артикул	Кол-во
Под прикручивание	9 002 503	1/400 шт.
с распорной муфтой	1 061 965	1/400 шт.

7 Адаптеры для продольного релинга

- ▶ Для установки свободно перемещаемого продольного релинга
- ▶ Возможна установка левый и правый



Артикул	Кол-во
9 206 256	1/80 шт.

8 Соединитель задней стенки

- ▶ Для деревянной задней стенки



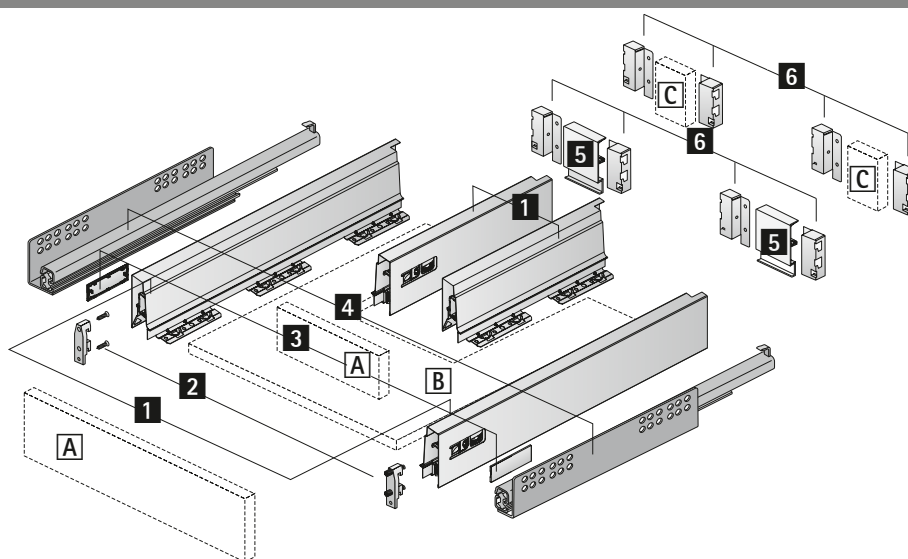
Номинальная высота, мм	Артикул		Кол-во
	Левый	Правый	
144	9 007 355	9 007 356	40 шт.

- ▶ Выдвижной ящик с с вырезом под мойку, высота 70 мм
- ▶ Сталь с порошковым покрытием, цвет серебристый



- ▶ Для использования пространства под мойкой
- ▶ Возможны и другие конфигурации

Сборочный чертеж



Компоненты

- 1** Боковина, по 2 шт. левая и правая
- 2** Соединитель передней панели для боковины, 4 шт.
- 3** Заглушка, 4 шт.
- 4** Направляющая Quadro, левая и правая, см. стр. 235
- 5** Алюминиевая задняя стенка

Альтернативно

- Деревянная задняя стенка
- 6** Соединители задней стенки, по 2 шт. левый и правый
- A** Передняя панель
- B** Днище (толщина материала 16 мм)
- Деревянная задняя стенка (толщина материала 16 мм)

Дополнительно

- ▶ Техническая информация, см. стр. 262, 266–277
- ▶ Направляющие Quadro, см. стр. 235

- ▶ Выдвижной ящик с вырезом под мойку, высота 70 мм
- ▶ Сталь с порошковым покрытием, цвет серебристый

Компоненты

1 Боковина



Номинальная длина, мм	Артикул		Кол-во
	Левая	правая	
260	9 194 390	9 194 391	18 шт.
300	9 194 392	9 194 393	18 шт.
350	9 194 394	9 194 395	18 шт.
420	9 194 396	9 194 397	18 шт.
470	9 194 398	9 194 399	18 шт.
520	9 194 400	9 194 401	18 шт.
620	9 194 402	9 194 403	18 шт.

2 Соединитель передней панели

- ▶ Пластик белого цвета



Тип монтажа	Артикул	Кол-во
Под прикручивание	1 065 191	1/400 шт.
с распорной муфтой	1 061 450	1/400 шт.

3 Заглушка

- ▶ Пластик
- ▶ Заглушки с логотипом производителя мебели изготавливаются под заказ



Поверхность	Артикул	Кол-во
Серая с логотипом Hettich	9 194 646	1/300 шт.
Серая	9 194 643	1/300 шт.
Под хром, с логотипом Hettich	9 194 652	1/300 шт.
Под хром	9 194 649	1/300 шт.

6 Соединитель задней стенки

- ▶ Для деревянной или **5** алюминиевой задней стенки



Номинальная высота, мм	Артикул		Кол-во
	Левый	Правый	
70	1 062 501	1 062 502	40 шт.

5 Алюминиевая задняя стенка

- ▶ Для стандартной или различной ширины корпуса
- ▶ Для нарезки под размер
- ▶ Длина 2000 мм
- ▶ Порошковое покрытие серебристого цвета
- ▶ **6** Соединители задней стенки заказываются отдельно



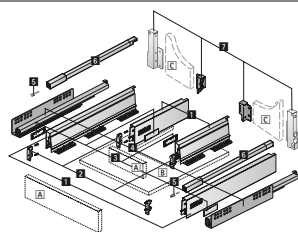
Артикул	Кол-во
0 077 913	1 шт.

- ▶ Короб с вырезом под мойку, высота 144 мм
- ▶ Сталь с порошковым покрытием, цвет серебристый



- ▶ Для использования пространства под раковиной
- ▶ Возможны и другие конфигурации

Сборочный чертеж



Компоненты

- 1 Боковина, по 2 шт. левая и правая
- 2 Соединитель передней панели для боковины, 4 шт.
- 3 Заглушка, 4 шт.
- 4 Направляющая Quadro, левая и правая, см. стр. 235
- 5 Соединитель передней панели для продольного релинга, 2 шт.
- 6 Продольный релинг, левый и правый
- C Деревянная задняя стенка и
- 7 Соединители задней стенки, по 2 шт. левый и правый
- A Передняя панель
- B Днище (толщина материала 16 мм)
- C Деревянная задняя стенка (толщина материала 16 мм)

Дополнительно

- ▶ Техническая информация, см. стр. 263, 266–277
- ▶ Направляющие Quadro, см. стр. 235

- ▶ Короб с отверстием в днище, высота 144 мм
- ▶ Сталь с порошковым покрытием, цвет серебристый

Компоненты

1 Боковина



Номинальная длина, мм	Артикул		Кол-во
	Левая	правая	
260	9 194 390	9 194 391	18 шт.
300	9 194 392	9 194 393	18 шт.
350	9 194 394	9 194 395	18 шт.
420	9 194 396	9 194 397	18 шт.
470	9 194 398	9 194 399	18 шт.
520	9 194 400	9 194 401	18 шт.
620	9 194 402	9 194 403	18 шт.

2 Соединитель передней панели

- ▶ Пластик белого цвета



Тип монтажа	Артикул	Кол-во
Под прикручивание	1 065 191	1/400 шт.
с распорной муфтой	1 061 450	1/400 шт.

3 Заглушка

- ▶ Пластик
- ▶ Заглушки с логотипом производителя мебели изготавливаются под заказ



Поверхность	Артикул	Кол-во
Серая с логотипом Hettich	9 194 646	1/300 шт.
Серая	9 194 643	1/300 шт.
Под хром, с логотипом Hettich	9 194 652	1/300 шт.
Под хром	9 194 649	1/300 шт.

6 Продольный релинг



Номинальная длина, мм	Артикул		Кол-во
	Левая	правая	
260	9 194 522	9 194 523	80 шт.
300	9 194 524	9 194 525	80 шт.
350	9 194 526	9 194 527	80 шт.
420	9 194 528	9 194 529	80 шт.
470	9 194 530	9 194 531	80 шт.
520	9 194 532	9 194 533	80 шт.
620	9 194 534	9 194 535	80 шт.

5 Соединитель передней панели для продольного релинга

- ▶ Белый пластик



Тип монтажа	Артикул	Кол-во
Под прикручивание	9 002 503	1/400 шт.
с распорной муфтой	1 061 965	1/400 шт.

7 Соединитель задней стенки

- ▶ Для деревянной задней стенки



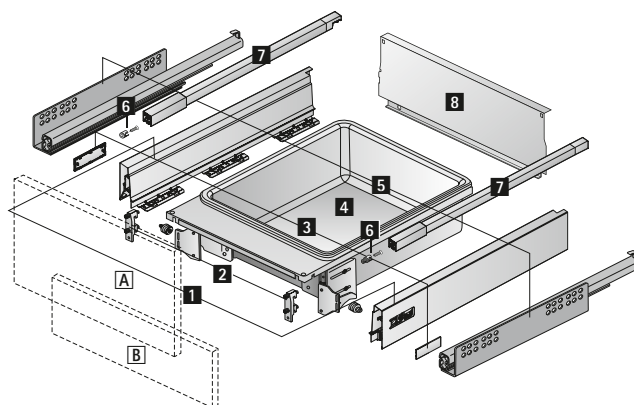
Номинальная высота, мм	Артикул		Кол-во
	Левый	правая	
70	1 062 501	1 062 502	40 шт.
144	9 007 355	9 007 356	40 шт.

- ▶ Выдвижной короб XXL
- ▶ Сталь с порошковым покрытием, цвет серебристый



- ▶ Для эффективного использования пространства за цоколем
- ▶ Возможны другие конфигурации со стальной задней стенкой
- ▶ Для номинальной длины 470 мм и стандартной ширины корпуса 600 и 900 мм
- ▶ Механизм подъема цоколя обеспечивает плавное, аккуратное выдвижение и защиту пола от царапин
- ▶ Не подходит для направляющих Quadro с механизмом Push to open
- ▶ Для мебели с фасадами без ручек разработана электромеханическая система открывания Easys, см. стр. 1462–1463

Сборочный чертеж



Компоненты

- 1 Боковина, левая и правая
- 2 Соединитель передней панели, 2 шт
- 3 Заглушка, 2 шт.
- 4 Короб XXL в сборе
- 5 Направляющая Quadro, левая и правая, см. стр. 235
- 6 Соединитель передней панели для продольного релинга, 2 шт.
- 7 Продольный релинг, левый и правый
- 8 Стальная задняя стенка
- A Передняя панель
- B Передняя панель для цоколя

Дополнительно

- ▶ Техническая информация, см. стр. 264, 266–277
- ▶ Направляющие Quadro, см. стр. 235

- ▶ Выдвижной короб XXL
- ▶ Сталь с порошковым покрытием, цвет серебристый

Компоненты

1 Боковина



Номинальная длина, мм	Артикул		Кол-во
	Левая	правая	
470	9 194 398	9 194 399	18 шт.

2 Соединитель передней панели

- ▶ Пластик белого цвета



Тип монтажа	Артикул	Кол-во
Под прикручивание	1 065 191	1/400 шт.
с распорной муфтой	1 061 450	1/400 шт.

3 Заглушка

- ▶ Пластик
- ▶ Заглушки с логотипом производителя мебели изготавливаются под заказ



Поверхность	Артикул	Кол-во
Серая с логотипом Hettich	9 194 646	1/300 шт.
Серая	9 194 643	1/300 шт.
Под хром, с логотипом Hettich	9 194 652	1/300 шт.
Под хром	9 194 649	1/300 шт.

4 Короб XXL в сборе

- Состав комплекта:
- ▶ 1 комплектный короб XXL в сборе, серый пластик, с алюминиевой рамой
 - ▶ 1 механизм подъема цоколя, левый и правый
 - ▶ 2 направляющих ролика
 - ▶ Крепеж



Ширина корпуса, мм	Артикул	Кол-во
600	9 025 872	1 компл.
900	9 025 873	1 компл.

7 Продольный реллинг



Номинальная длина, мм	Артикул		Кол-во
	Левая	правая	
470	9 194 530	9 194 531	80 шт.

6 Соединитель передней панели для продольного релинга

- ▶ Пластик белого цвета



Тип монтажа	Артикул	Кол-во
Под прикручивание	9 002 503	1/400 шт.
с распорной муфтой	1 061 965	1/400 шт.

8 Стальная задняя стенка

- ▶ Для стандартной ширины корпуса



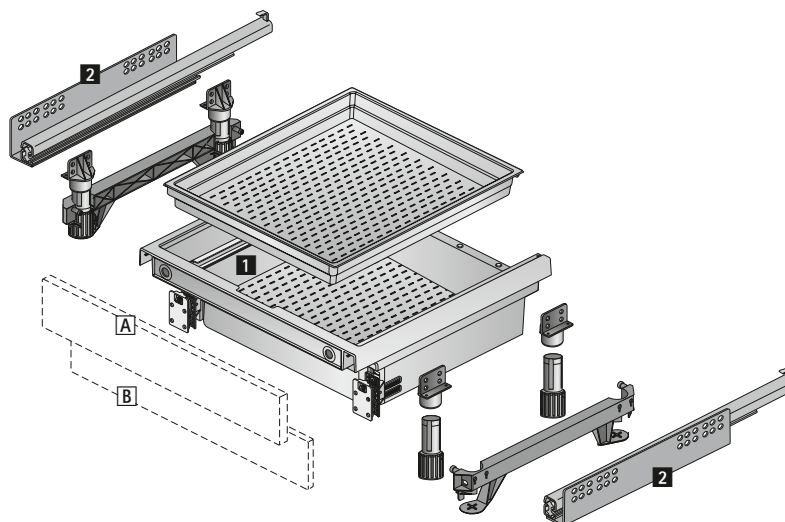
Ширина корпуса, мм	Артикул	Кол-во
600	9 004 072	1/20 шт.
900	9 004 075	1/10 шт.

- ▶ Выдвижной короб XXL под духовку
- ▶ Сталь с порошковым покрытием, цвет серебристый



- ▶ Для эффективного использования пространства за цоколем под духовкой
- ▶ Высота цоколя не менее 100 мм
- ▶ Номинальная длина 470 мм и стандартная ширина корпуса 600 мм
- ▶ Механизм подъема цоколя обеспечивает плавное, аккуратное выдвижение и защиту пола от царапин
- ▶ Со съемным верхним лотком
- ▶ Не подходит для направляющих Quadro с механизмом Push to open

Сборочный чертеж



Компоненты

- 1** Выдвижной короб XXL под духовку
- 2** Направляющая Quadro, левая и правая, см. стр. 235
- A** Передняя панель
- B** Передняя панель для цоколя

Дополнительно

- ▶ Техническая информация, см. стр. 265, 266–277
- ▶ Направляющие Quadro, см. стр. 235

- ▶ Выдвижной короб XXL под духовку
- ▶ Сталь с порошковым покрытием, цвет серебристый

1 Выдвижной короб XXL под духовку

- ▶ Пластик серого цвета

Состав комплекта:

- ▶ 1 выдвижной короб XXL под духовку
- ▶ 1 верхний лоток
- ▶ 2 механизма подъема цоколя
- ▶ 4 ножки для регулировки цоколя
- ▶ 2 соединительных элемента для ножек для регулировки цоколя



Высота цоколя, мм	Артикул	Кол-во
100	0 046 814	1 компл.
150	0 046 816	1 компл.

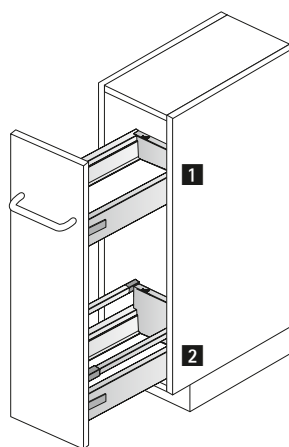
Система выдвижных ящиков InnoTech Atira с двойными боковинами



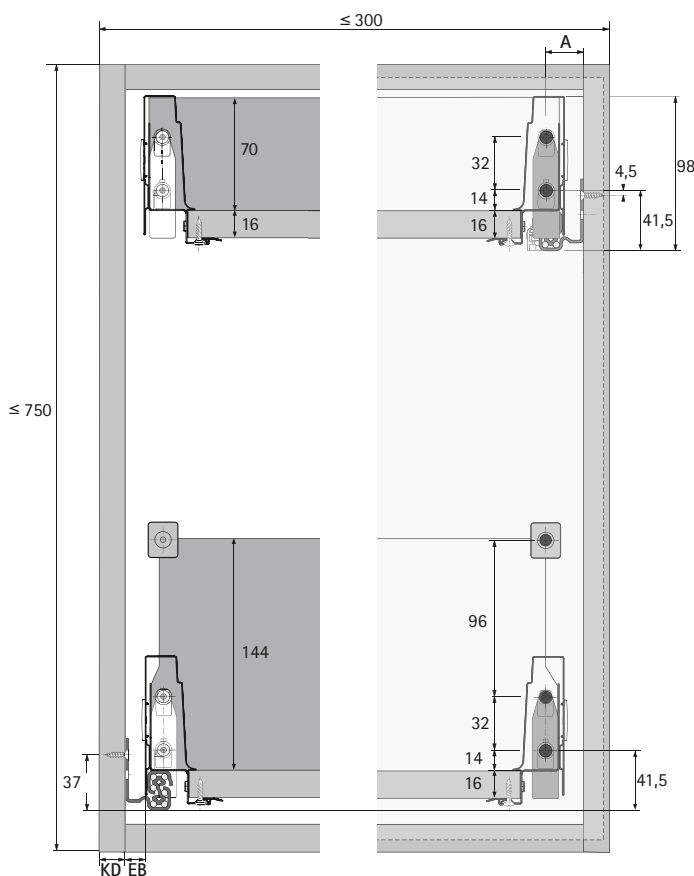
- ▶ Узкий нижний шкаф
- ▶ Сталь с порошковым покрытием, цвет серебристый



- ▶ Высота корпуса не более 750 мм
- ▶ Ширина корпуса не более 300 мм
- ▶ Требуются направляющие Quadro правая и левая, установка по диагонали
- ▶ Общая нагрузочная способность - макс. 20 кг
- ▶ Возможны и другие конфигурации



Пример монтажа



№	Наименование	См. стр.
1	Ящик InnoTech Atira Quadro V6 с демпфером Silent System	6 – 7 235
2	Короб InnoTech Atira Quadro V6 с демпфером Silent System	6 – 7 235

Система выдвижных ящиков InnoTech Atira с двойными боковинами

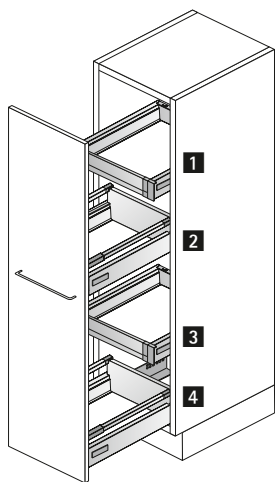


- ▶ Высокий шкаф
- ▶ Сталь с порошковым покрытием, цвет серебристый



- ▶ Для корпусов любой высоты и ширины
- ▶ Эффективное использование пространства для хранения
- ▶ Рекомендуемая ширина корпуса 300–600 мм
- ▶ Возможны и другие конфигурации
- ▶ Для мебели с фасадами без ручек разработана электромеханическая система открывания Easys, см. стр. общий каталог

Пример монтажа

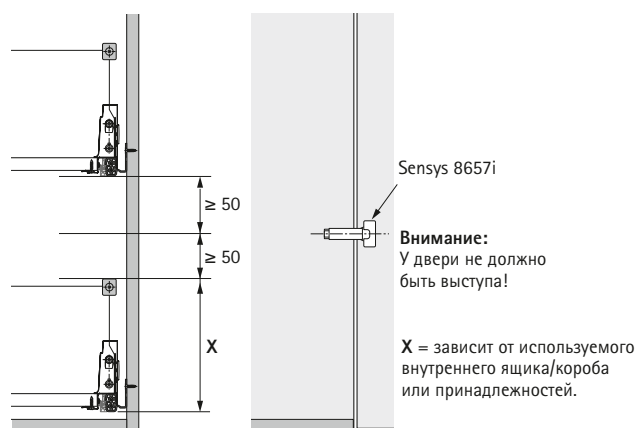


№	Наименование	См. стр.
1	Внутренний ящик InnoTech Atira 100 Quadro V6 с демпфером Silent System	12 – 15 235
2	Короб InnoTech Atira Quadro V6 с демпфером Silent System	6 – 7 235
3	Внутренний ящик InnoTech Atira 100 Quadro V6 с демпфером Silent System	12 – 15 235
4	Короб InnoTech Atira Quadro V6+ с демпфером Silent System	6 – 7 235

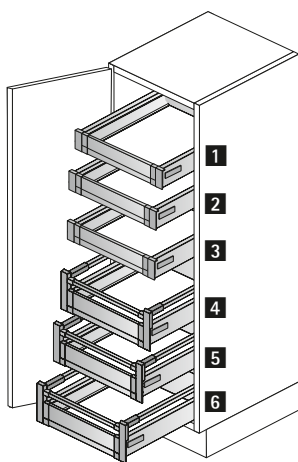
- ▶ Высокий шкаф для хранения
- ▶ Сталь с порошковым покрытием, цвет серебристый



- ▶ Для корпусов любой высоты и ширины
- ▶ Эффективное использование пространства для хранения
- ▶ Рекомендуемая ширина корпуса 450–1200 мм, 2 двери на петлях для корпусов шириной более 600 мм
- ▶ Рекомендуемые петли: скрытая петля быстрого монтажа Sensys 8657i, см. стр. 48 – 51
- ▶ Предохранитель от выкатывания, см. стр. 278 – 279
- ▶ Возможны и другие конфигурации



Пример монтажа



№	Наименование	См. стр.
1	Внутренний ящик InnoTech Atira 100 Quadro V6 с демпфером Silent System	12 – 15 235
2	Внутренний ящик InnoTech Atira 100 Quadro V6 с демпфером Silent System	12 – 15 235
3	Внутренний ящик InnoTech Atira 100 Quadro V6 с демпфером Silent System	12 – 15 235
4	Внутренний короб InnoTech Atira 100 Quadro V6 с демпфером Silent System	28 – 31 235
5	Внутренний короб InnoTech Atira 100 Quadro V6 с демпфером Silent System	28 – 31 235
6	Внутренний короб InnoTech Atira 100 Quadro V6 с демпфером Silent System	28 – 31 235

Система выдвижных ящиков InnoTech Atira с двойными боковинами



- ▶ Организации внутреннего пространства ящиков / внутренних ящиков
- ▶ Сталь с порошковым покрытием, цвет серебристый



OrgaTray 440/480
для ящиков/внутренних ящиков
62 – 63



OrgaTray 490
для ящиков/внутренних ящиков
64



OrgaTray 590
для ящиков/внутренних ящиков
65



OrgaTray 610
для ящиков/внутренних ящиков
66



OrgaTray 240
для ящиков/внутренних ящиков
67 – 68



OrgaStripe
для ящиков/коробов
69



OrgaStore 410
для коробов/внутренних коробов
70



OrgaFlag
для коробов/внутренних коробов
71



OrgaStore 820
для коробов/внутренних коробов
72 – 73



OrgaStore 240
для коробов/внутренних коробов
74



Принадлежности
75

Система выдвижных ящиков InnoTech Atira с двойными боковинами

- ▶ Организации внутреннего пространства ящиков / внутренних ящиков
- ▶ Сталь с порошковым покрытием, цвет серебристый



- ▶ Универсальное применение
- ▶ Возможна дополнительная установка держателя для ножей и (или) для специй, см. стр. 63
- ▶ Пластик серебристого цвета

OrgaTray 440

Ширина, мм	Артикул/глубина, мм			Кол-во
	370 – 440	441 – 520	581 – 620	
175–200	9 194 917	9 194 930		1 шт.
201–250	9 194 918	9 194 931		1 шт.
251–300	9 194 919	9 194 932		1 шт.
301–350	9 194 920	9 194 933		1 шт.
351–400	9 194 921	9 194 934		1 шт.
401–450	9 194 922	9 194 935		1 шт.
451–500	9 194 923	9 194 936		1 шт.
501–600	9 194 924	9 194 937	9 194 943	1 шт.
601–700	9 194 925	9 194 938	9 202 776	1 шт.
701–800	9 194 926	9 194 939	9 194 944	1 шт.
801–900	9 194 927	9 194 940	9 194 945	1 шт.
901–1000	9 194 928	9 194 941	9 194 946	1 шт.
1091–1150	9 194 929	9 194 942	9 194 947	1 шт.

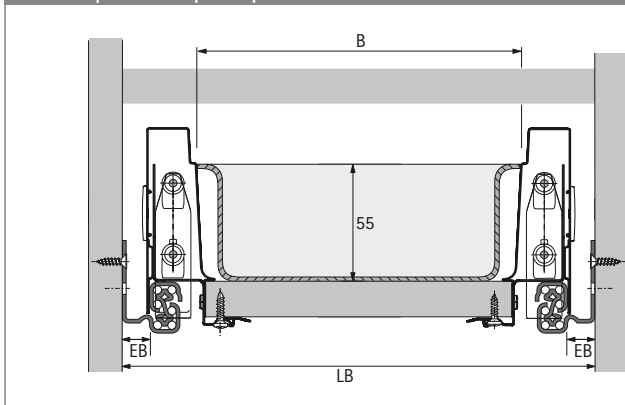
Варианты организации

T 370 - 440													
T 441 - 520													
T 581 - 620													
B	175-200	201-250	251-300	301-350	351-400	401-450	451-500	501-600	601-700	701-800	801-900	901-1000	1091-1150
NB	275	300	350	400	450	500	550	600	700	800	900	1000	1200

* = Возможно использование держателей для ножей и специй.

T = Глубина B = Ширина NB = Номинальная ширина

Размеры для раскроя



- ▶ Ширина раскроя (B) = LB – 2 x EB – 37
- ▶ При использовании стыковочного профиля см. стр. 75: ширина раскроя (B) = LB – 2 x EB – 41
- ▶ Глубина раскроя = номинальная длина – 7,7

Система выдвижных ящиков InnoTech Atira с двойными боковинами



- ▶ Организации внутреннего пространства ящиков / внутренних ящиков
- ▶ Сталь с порошковым покрытием, цвет серебристый



- ▶ Для стандартной ширины корпуса
- ▶ Номинальная длина 470 мм
- ▶ Возможна дополнительная установка держателя для ножей и (или) для специй, см. ниже.
- ▶ Пластик серебристого цвета

OrgaTray 480

Ширина корпуса, мм	Артикул	Кол-во
400	9 202 814	1 шт.
500	9 202 815	1 шт.
550	9 202 816	1 шт.
600	9 202 817	1 шт.
900	9 202 818	1 шт.

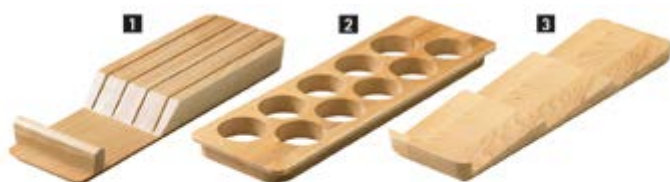
Варианты организации

NL	T	Diagram 1	Diagram 2	Diagram 3	Diagram 4	Diagram 5
470	462					
	B	306	406	456	506	806
	KB	400	500	550	600	900

* = Возможно использование держателей для ножей и специй.

NL = Номинальная длина T = Глубина B = Ширина KB = Ширина корпуса

Держатель для ножей и специй



- ▶ Для OrgaTray 420, 430, 440 и 480
- ▶ Мельницы и контейнеры для специй см. на стр. 75
- ▶ Лакированный бук

Наименование	Артикул	Кол-во
1 Держатель для ножей	0 074 430	1 шт.
2 Держатель для специй, вертикальный, Ø 53 мм	0 044 934	1 шт.
3 Держатель для специй, горизонтальный	9 079 207	1 шт.

Система выдвижных ящиков InnoTech Atira с двойными боковинами

- ▶ Организации внутреннего пространства ящиков / внутренних ящиков
- ▶ Сталь с порошковым покрытием, цвет серебристый





- ▶ Для различной ширины корпуса от 450 мм
- ▶ При ширине корпуса от 800 мм возможна установка двух организаций
- ▶ Пластик серебристого цвета

OrgaTray 490

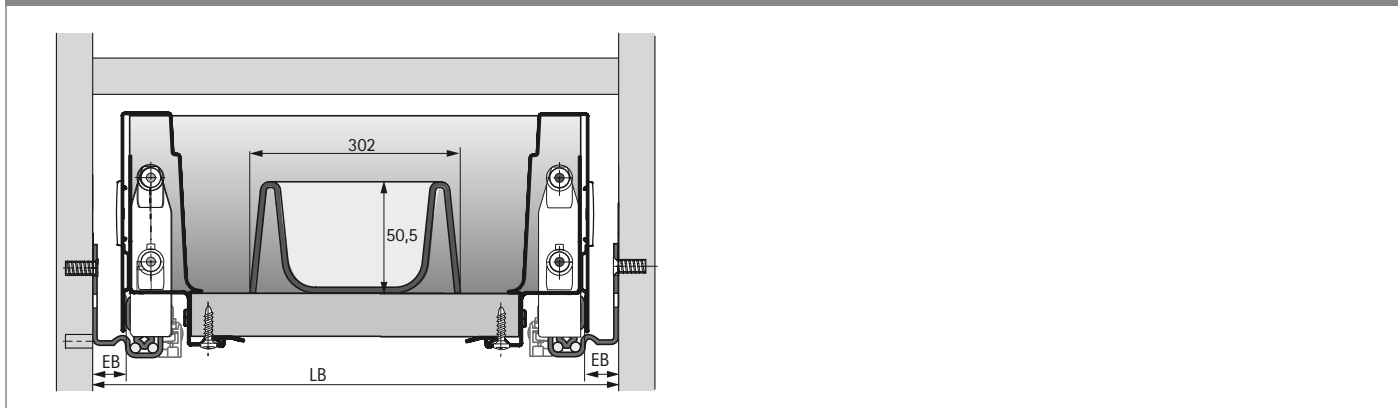
Артикул/Номинальная длина, мм		Кол-во
470	520	
9 207 241	9 207 242	1 шт.

Варианты организации

NL	T	
470	462	
520	512	
B	302	
KB	450-1200	

NL = Номинальная длина T = Глубина B = Ширина KB = Ширина корпуса

Монтажная схема



Система выдвижных ящиков InnoTech Atira с двойными боковинами



- ▶ Организации внутреннего пространства ящиков / внутренних ящиков
- ▶ Сталь с порошковым покрытием, цвет серебристый



- ▶ Для стандартной ширины корпуса
- ▶ Пластик серебристого цвета

Состав комплекта:

- ▶ 1 пластмассовый лоток для столовых приборов
- ▶ Разделительные элементы для расположения отделений по усмотрению пользователя (количество зависит от ширины, см. «Варианты организации»)

OrgaTray 590

Ширина корпуса, мм	Артикул/Номинальная длина, мм		Кол-во
	420	470	
300		9 194 886	1 компл.
400		9 194 887	1 компл.
450		9 194 888	1 компл.
500	9 194 884	9 194 889	1 компл.
550		9 194 890	1 компл.
600	9 194 885	9 194 891	1 компл.
800		9 194 892	1 компл.
900		9 194 893	1 компл.
1000		9 194 894	1 компл.

Варианты организации

NL	T	Варианты организации									
420	412										
470	462										
B		207	307	357	407	457	507	707	807		
KB		300	400	450	500	550	600	800	900		

NL = Номинальная длина T = Глубина B = Ширина KB = Ширина корпуса

Разделительные элементы



- ▶ Для OrgaTray 590
- ▶ Пластик серого цвета

Номинальная длина, мм	Артикул	Кол-во
68	9 204 229	1/50 шт.
128	9 005 931	1/50 шт.

Система выдвижных ящиков InnoTech Atira с двойными боковинами

- ▶ Организации внутреннего пространства ящиков / внутренних ящиков
- ▶ Сталь с порошковым покрытием, цвет серебристый



- ▶ Предустановленный стальной лоток для столовых приборов
- ▶ Ширину можно варьировать, начиная от ширины корпуса 450 мм
- ▶ При ширине корпуса 900 мм и более можно установить два лотка
- ▶ Противоскользящий коврик заказывается отдельно

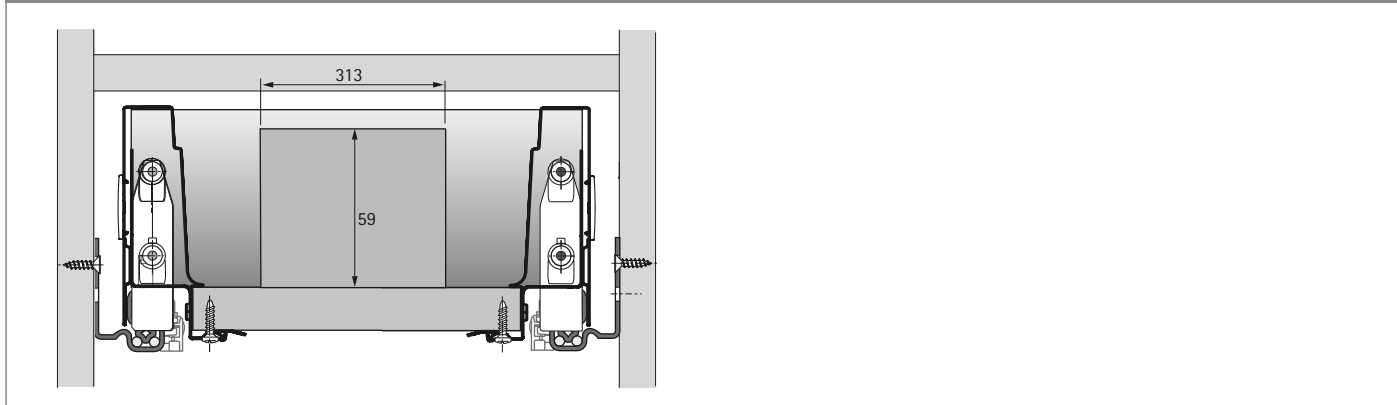
OrgaTray 610

Артикул	Кол-во
9 194 881	1 компл.

Варианты организации

NL	T	
470	462	
B	313	
KB	450-1200	

Монтажная схема



Система выдвижных ящиков InnoTech Atira с двойными боковинами



- ▶ Организации внутреннего пространства ящиков / внутренних ящиков
- ▶ Сталь с порошковым покрытием, цвет серебристый



- ▶ Универсальное применение
- ▶ Для ширины корпуса до 1200 мм возможно комбинирование различных элементов
- ▶ Лакированный матовый дуб

Лоток для столовых приборов OrgaTray 240



- ▶ Ширина 278 мм

Номинальная длина, мм	Артикул	Кол-во
470	9 209 880	1 шт.
520	9 209 881	1 шт.

Держатель для рулонов OrgaTray 240



- ▶ Ширина 100 мм

Состав комплекта:

- ▶ 1 держатель для рулонов
- ▶ 1 контейнер

Номинальная длина, мм	Артикул	Кол-во
470	9 209 884	1 компл.
520	9 209 885	1 компл.

Держатель для специй OrgaTray 240



- ▶ Ширина 100 мм
- ▶ Подходит для банок со специями диаметром до 50 мм

Состав комплекта:

- ▶ 1 держатель для специй
- ▶ 1 контейнер

Номинальная длина, мм	Артикул	Кол-во
470	9 209 886	1 компл.
520	9 209 887	1 компл.

Система выдвижных ящиков InnoTech Atira с двойными боковинами

- ▶ Организации внутреннего пространства ящиков / внутренних ящиков
- ▶ Сталь с порошковым покрытием, цвет серебристый

Держатель для ножей OrgaTray 240



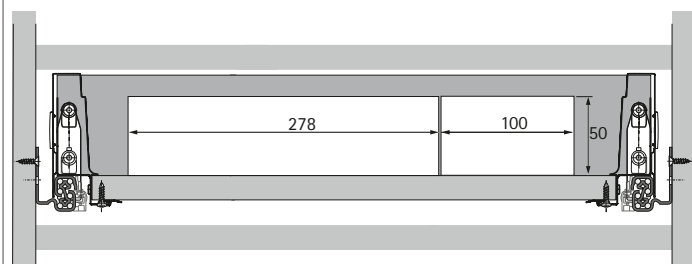
- ▶ Ширина 100 мм

Состав комплекта:

- ▶ 1 держатель для четырех ножей
- ▶ 1 контейнер

Номинальная длина, мм	Артикул	Кол-во
470	9 209 882	1 компл.
520	9 209 883	1 компл.

Монтажная схема



Система выдвижных ящиков InnoTech Atira с двойными боковинами



- ▶ Организации внутреннего пространства ящиков / коробов
- ▶ Сталь с порошковым покрытием, цвет серебристый



- ▶ Гибкая система организации внутреннего пространства
- ▶ Самоклеющиеся полоски можно применять практически в любых выдвижных ящиках
- ▶ Разделители толщиной 4 мм дают свободу для организации пространства

Профиль OrgaStripe



- ▶ Для наклеивания на деревянные, стальные и алюминиевые поверхности с покрытием
- ▶ Длина 1100 мм
- ▶ Пластик

Поверхность	Артикул	Кол-во
Серый	9 203 466	1/30 шт.

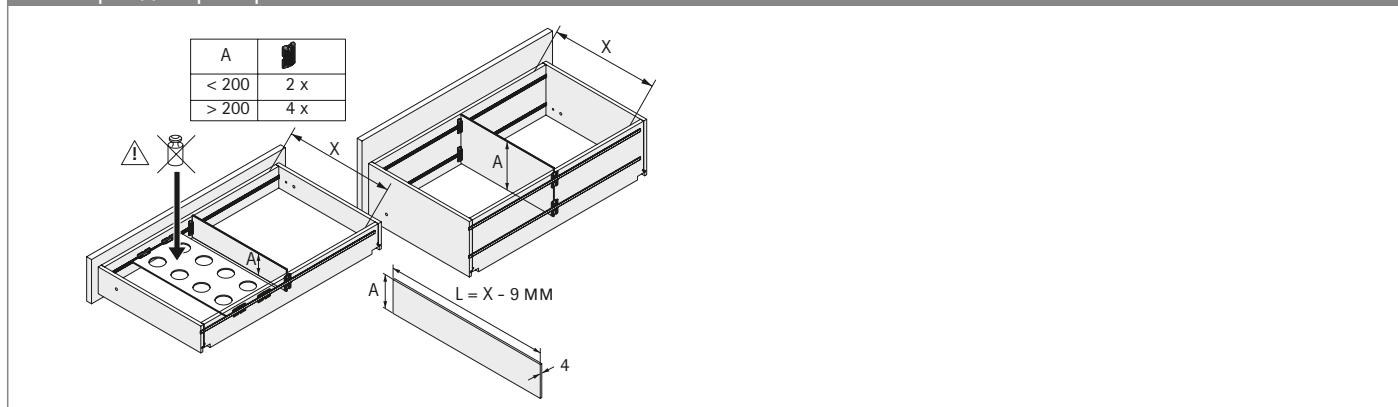
OrgaClip



- ▶ Для установки в профиль OrgaStripe
- ▶ Для перегородки толщиной 4 мм
- ▶ Материал для перегородки можно выбрать по своему усмотрению
- ▶ Свободное расположение в профиле
- ▶ Пластик

Поверхность	Артикул	Кол-во
Серый	9 203 469	1/60 шт.

Размеры для раскроя



Система выдвижных ящиков InnoTech Atira с двойными боковинами

- ▶ Организации внутреннего пространства коробов / внутренних коробов
- ▶ Сталь с порошковым покрытием, цвет серебристый



- ▶ Для коробов и внутренних коробов с релингом
- ▶ Поперечные релинги и продольные разделители заказываются отдельно
- ▶ Рекомендуется использовать противоскользящий коврик

OrgaStore 410 для стандартной ширины корпуса



- ▶ Для стандартной ширины корпуса
- ▶ Продольные разделители заказываются отдельно

Ширина корпуса, мм	Артикул	Кол-во
300	9 194 596	1/30 шт.
450	9 194 597	1/30 шт.
600	9 194 598	1/30 шт.
800	9 211 574	1/30 шт.
900	9 194 599	1/30 шт.
1000	9 211 576	1/30 шт.
1200	9 194 600	1/30 шт.

OrgaStore 410, для различной ширины корпуса



- ▶ Для различной ширины корпуса
- ▶ Поперечный релинг, адаптеры и продольные разделители заказываются отдельно
- ▶ В = LB – 2 x EB – 40,5
- ▶ Адаптер - пластик серого цвета

Наименование	Длина, мм	Артикул	Кол-во
Поперечный релинг	2000	9 194 614	1/30 шт.
Адаптер		9 194 617	1/20 шт.

Продольный разделитель OrgaStore 410



- ▶ Серый пластик

Артикул	Кол-во
9 194 618	1/10 шт.

Система выдвижных ящиков InnoTech Atira с двойными боковинами

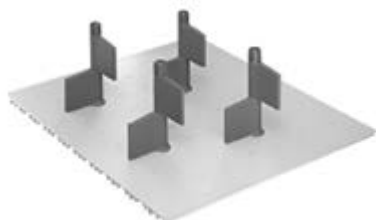


- ▶ Организации внутреннего пространства коробов / внутренних коробов
- ▶ Сталь с порошковым покрытием, цвет серебристый



- ▶ Для вставки в короб
- ▶ Возможно применение с корпусами любой ширины за счет комбинирования основного и дополнительного комплектов

Основной комплект OrgaFlag



- ▶ Для стандартной ширины корпуса
- ▶ Пластик серого цвета / антрацит

Состав комплекта:

- ▶ Перфорированные панели с противоскользящим покрытием
- ▶ Разделительные элементы

Ширина корпуса, мм	Артикул/Номинальная длина, мм		Кол-во
	470	520	
600	9 194 869	9 194 872	1 компл.
900	9 194 870	9 194 873	1 компл.

Дополнительный комплект OrgaFlag



- ▶ Дополнительный элемент для увеличения ширины основного комплекта
- ▶ Пластик серого цвета / антрацит

Состав комплекта:

- ▶ 2 перфорированных панели с противоскользящим покрытием
- ▶ 1 разделительный элемент

Ширина корпуса, мм	Артикул/Номинальная длина, мм		Кол-во
	470	520	
100	9 194 871	9 194 874	1 компл.

Варианты организации

X	600 мм		900 мм		100 мм	
	Артикул	Кол-во	Артикул	Кол-во	Артикул	Кол-во
300		1				
400		1				
450		1				
500		1				
600		1				
800		1				2
900				1		
1000				1		1
1200				1		3

Система выдвижных ящиков InnoTech Atira с двойными боковинами

- ▶ Организации внутреннего пространства коробов / внутренних коробов
- ▶ Сталь с порошковым покрытием, цвет серебристый



- ▶ Для стандартной ширины корпуса
- ▶ Для специальной ширины корпуса путем укорачивания профиля
- ▶ Для номинальной длины от 300 мм
- ▶ Пластик серого цвета

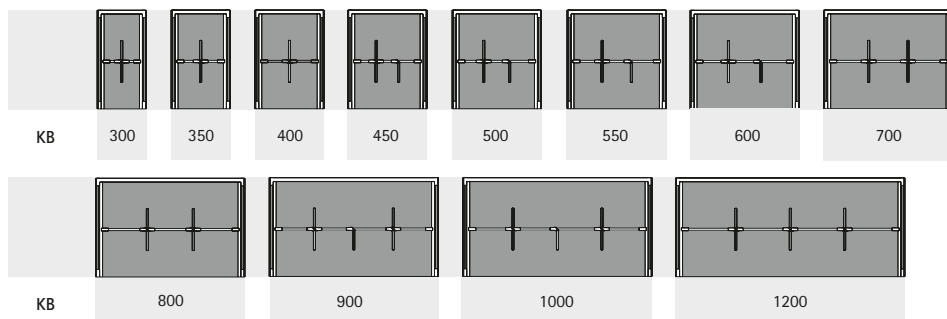
Состав комплекта:

- ▶ 1 алюминиевый профиль с адаптерами из пластика
- ▶ Разделительные элементы из пластика

Комплекты OrgaStore 820

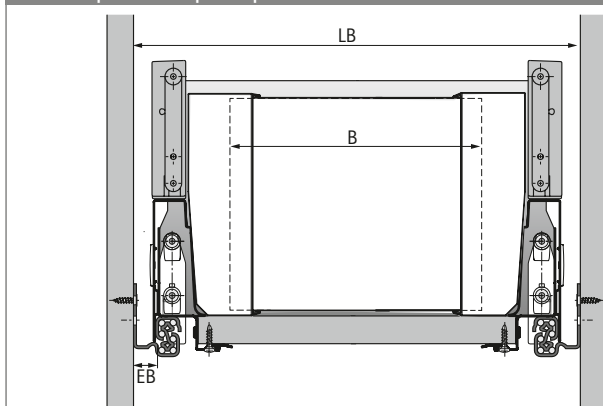
Ширина корпуса, мм	Количество разделительных элементов	Артикул	Кол-во
300	2	9 194 839	1 компл.
450	3	9 194 841	1 компл.
600	3	9 194 843	1 компл.
800	4	9 194 844	1 компл.
900	5	9 194 845	1 компл.
1000	5	9 194 846	1 компл.
1200	6	9 194 847	1 компл.

Варианты организации



КВ = Ширина корпуса

Размеры для раскроя



▶ $B = LB - 2 \times EB - 72$

- ▶ Организации внутреннего пространства коробов / внутренних коробов
- ▶ Сталь с порошковым покрытием, цвет серебристый

Разделитель OrgaStore 820



- ▶ Высота 125 мм
- ▶ Возможно применение в качестве дополнения к комплекту
- ▶ Пластик серого цвета

Артикул	Кол-во
9 194 867	1/15 шт.

Адаптер



- ▶ Высота 125 мм
- ▶ Надевается на алюминиевый профиль без использования инструментов
- ▶ На каждый комплект требуется два адаптера
- ▶ Пластик серого цвета

Артикул	Кол-во
9 194 866	1/30 шт.

Алюминиевый профиль OrgaStore 820



- ▶ Высота 120 мм
- ▶ Длина 2000 мм
- ▶ Для нарезки под размер
- ▶ Адаптеры заказываются отдельно

Артикул	Кол-во
9 194 868	1 шт.

Система выдвижных ящиков InnoTech Atira с двойными боковинами

- ▶ Организации внутреннего пространства коробов / внутренних коробов
- ▶ Сталь с порошковым покрытием, цвет серебристый



- ▶ Универсальное применение путем комбинирования перегородок с перфорированной панелью
- ▶ Лакированный матовый дуб

Перфорированная панель OrgaStore 240



- ▶ Для стандартной ширины корпуса
- ▶ Возможен раскрой под размер
- ▶ Перегородки заказываются отдельно

Ширина корпуса, мм	Артикул/Номинальная длина, мм			Кол-во
	470	520	620	
600	9 209 898	9 209 902		1 шт.
800	9 209 899	9 209 903		1 шт.
900	9 209 900	9 209 905		1 шт.
1000	9 209 901	9 209 906		1 шт.
1200			9 209 907	1 шт.

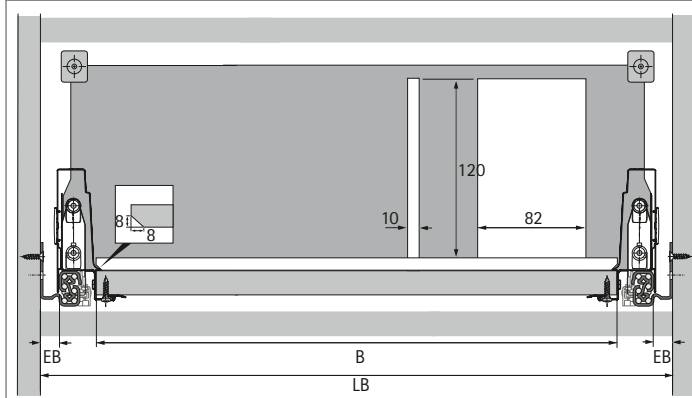
Разделитель OrgaStore 240



- ▶ Разделитель с предустановленными фиксирующими штифтами
- ▶ 82 x 10 x 120 мм

Артикул	Кол-во
9 209 908	1/4 шт.

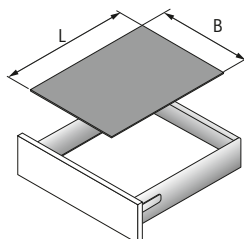
Размеры для раскроя



- ▶ Ширина раскроя (B) = LB - 2 x EB - 48
- ▶ Длина раскроя = номинальная длина - 7,7

- ▶ Принадлежности для организации внутреннего пространства
- ▶ Сталь с порошковым покрытием, цвет серебристый

Противоскользящий коврик



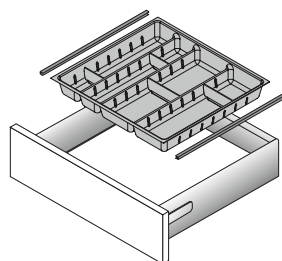
- ▶ Вкладывается в выдвижной ящик или короб
- ▶ Рулон 5 м
- ▶ Пластик серебристого цвета

Примечание

- ▶ Ширина раскроя (B) = LB - 2 x EB - 59
- ▶ Длина раскроя (L) = номинальная длина - 7,7

Номинальная длина, мм	Артикул	Кол-во
470	9 209 533	1 шт.
520	9 209 536	1 шт.
650	9 209 568	1 шт.

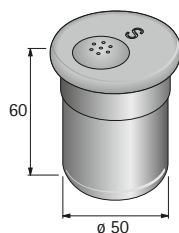
Стыковочный профиль



- ▶ Ширину организации внутреннего пространства необходимо уменьшить на 4 мм
- ▶ Для нарезки под размер
- ▶ Пластик, под хром

Номинальная длина, мм	Артикул	Кол-во
470	9 079 222	2 шт.
520	9 079 226	2 шт.

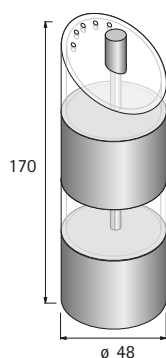
Банки для специй



- ▶ Нержавеющая сталь

Наименование	Артикул	Кол-во
1 Солонка	0 080 852	1 шт.
2 Перечница	0 080 853	1 шт.
3 Распылитель	0 080 854	1 шт.
4 Распылитель для рупного помола	0 080 855	1 шт.
5 Распылитель для мелкого помола	0 080 856	1 шт.
6 С акриловой крышкой	0 080 857	1 шт.

Шейкер/мельница для специй



- ▶ Нержавеющая сталь/акрил

Артикул	Кол-во
9 079 347	1 шт.

Система выдвижных ящиков InnoTech Atira с двойными боковинами

- ▶ Обзор ассортимента решений с вырезом под мойку
- ▶ Сталь с порошковым покрытием, цвет серебристый



OrgaTray 510
для ящиков/коробов

78



Banio
для ящиков/коробов

79



Металлическая перегородка для выреза
под мойку для ящиков/коробов

80



Ограждение выреза под мойку
для ящиков/коробов

81

- ▶ Решения с вырезом под мойку
- ▶ Сталь с порошковым покрытием, цвет серебристый

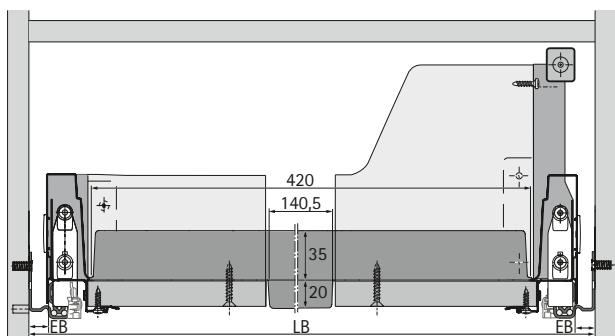


- ▶ Для различной ширины корпуса
- ▶ Начиная от ширины корпуса 550 мм и номинальной длины 350 мм
- ▶ Пластик серого цвета

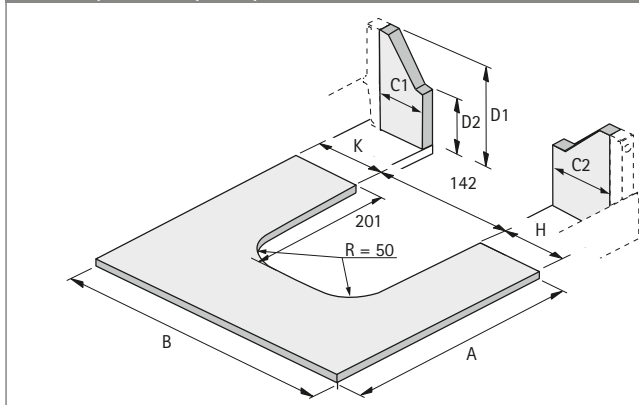
OrgaTray 510

Артикул	Кол-во
9 207 045	1 шт.

Монтажная схема



Размеры для раскроя



- ▶ Размер A = NL + 10
- ▶ Размер B = LB - 2 x EB - 51,5
- ▶ Размер C1 = K - 6
- ▶ Размер C2 = H - 6

Система выдвижных ящиков InnoTech Atira с двойными боковинами

- ▶ Решения с вырезом под мойку
- ▶ Сталь с порошковым покрытием, цвет серебристый



- ▶ Для выдвижного ящика или короба
- ▶ Для номинальной длины до 470 мм
- ▶ Рекомендуется для ширины корпуса от 600 мм
- ▶ Общая высота рамы 87 мм
- ▶ Комплект рам и комплект лотков заказываются отдельно

Комплект рам Vanio



- ▶ Пластик серого цвета

Артикул	Кол-во
9 153 387	1 компл.

Комплект лотков Vanio



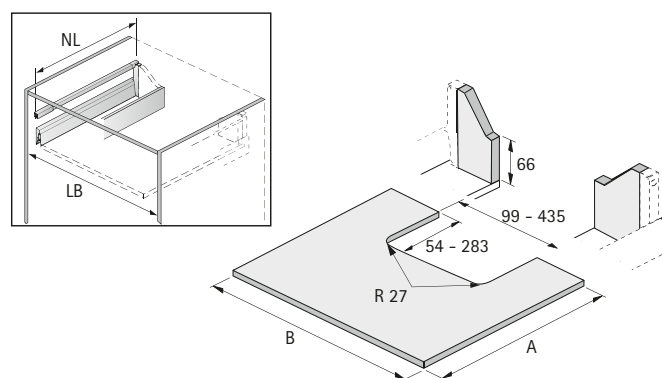
- ▶ Комплект состоит из трех лотков
- ▶ 84 x 84 мм/84 x 168 мм/84 x 252 мм
- ▶ Прозрачный пластик белого цвета

Состав комплекта:

- ▶ 3 прозрачных пластиковых лотка

Артикул	Кол-во
9 153 388	1 компл.

Размеры для раскроя



- ▶ Размер A = NL + 10
- ▶ Размер B = LB - 2 x EB - 51,5

- ▶ Решения с вырезом под мойку
- ▶ Сталь с порошковым покрытием, цвет серебристый

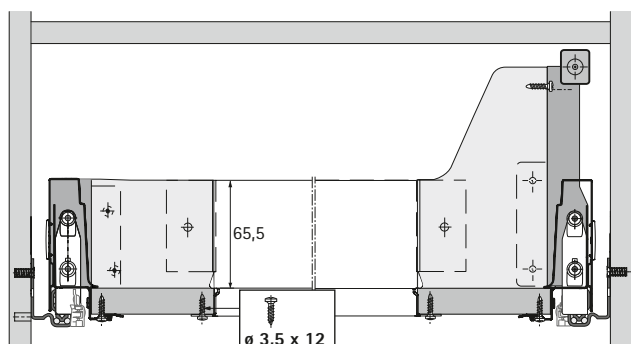


- ▶ Для использования пространства под мойкой
- ▶ Для выдвижных ящиков и коробов

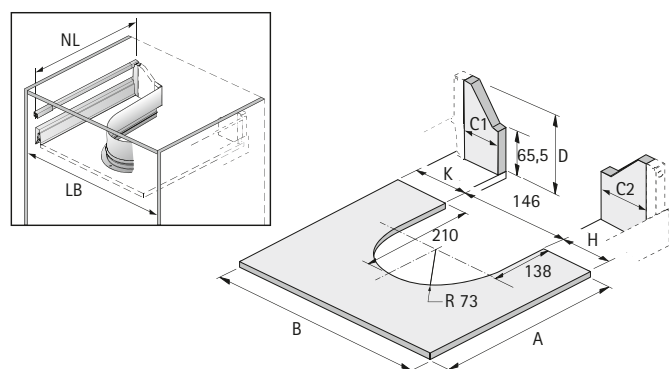
Металлическая перегородка отверстия для выреза под мойку

Артикул	Кол-во
9 204 282	1 шт.

Монтажная схема



Размеры для раскроя



- ▶ Размер A = NL + 10
- ▶ Размер B = LB - 2 x EB - 51,5
- ▶ Размер C1 = K - 6
- ▶ Размер C2 = H - 6

Система выдвижных ящиков InnoTech Atira с двойными боковинами

- ▶ Решения с вырезом под мойку
- ▶ Сталь с порошковым покрытием, цвет серебристый

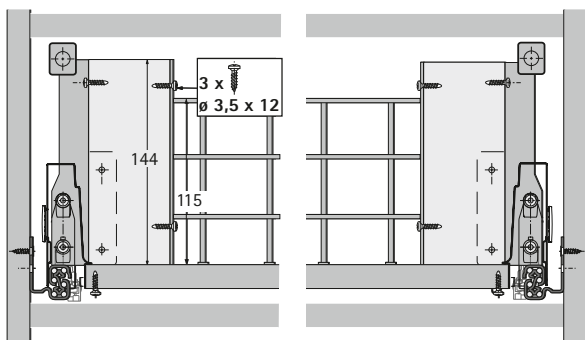


- ▶ Для использования пространства под мойкой
- ▶ Для коробов с номинальной длиной от 350 мм

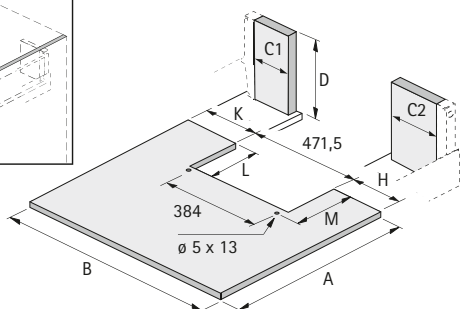
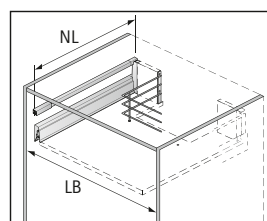
Ограждение для выреза под мойку

Артикул	Кол-во
0 040 119	1 шт.

Монтажная схема



Размеры для раскроя



- ▶ Размер A = NL + 10 (деревянная задняя стенка) / NL - 3 (алюминиевая задняя стенка)
- ▶ Размер B = LB - 2 x EB - 51,5
- ▶ Размер C1 = K - 20
- ▶ Размер C2 = H - 20
- ▶ Размер D = 144 (деревянная задняя стенка)
- ▶ Размер L = 280 (деревянная задняя стенка) / 267 (алюминиевая задняя стенка)
- ▶ Размер M = 290 (деревянная задняя стенка) / 277 (алюминиевая задняя стенка)

Система выдвижных ящиков InnoTech Atira с двойными боковинами

- ▶ Обзор ассортимента
- ▶ Сталь с порошковым покрытием, цвет белый



ящик, высота 54 мм

84 – 85



ящик, высота 70 мм

86 – 87



Внутренний ящик 100, высота 70 мм

88 – 90



Внутренний ящик 200, высота 70 мм

92 – 94



Короб с релингом, высота 144 мм

96 – 98



Короб с надставкой на боковину DesignSide, высота 144 мм

100 – 102



Внутренний короб 100 с релингом, высота 144 мм

104 – 107



Внутренний короб 200 с релингом, высота 144 мм

108 – 111



Внутренний короб 200 с надставкой на боковину DesignSide, высота 144 мм

112 – 115



Короб с релингом, высота 176 мм

116 – 118



Короб с надставкой на боковину DesignSide, высота 176 мм

120 – 122



Короб с релингом, для различной высоты задней стенки

124 – 126

- Обзор ассортимента
- Сталь с порошковым покрытием, цвет белый



ящик с вырезом под мойку,
высота 70 мм
126 – 127



Короб с вырезом под мойку,
высота 144 мм
128 – 129



Выдвижной короб XXL
130 – 131



Выдвижной короб XXL под духовку
132 – 133



Узкий нижний шкаф
134



Высокий шкаф
135



Высокий шкаф для хранения
136



Организация внутреннего пространства для
ящиков / внутренних ящиков, обзор ассортимента
137



Организация внутреннего пространства для
коробов / внутренних коробов, обзор ассортимента
137

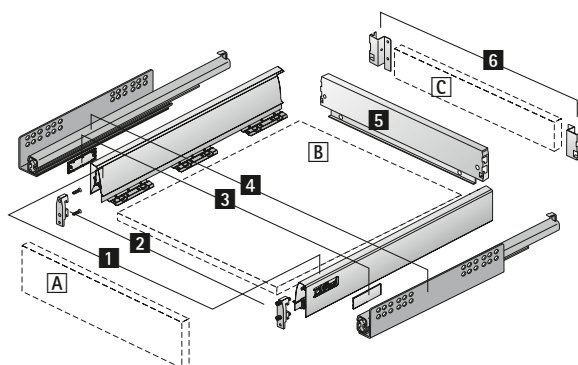


Решения для выреза под мойку,
обзор ассортимента
153

- ▶ ящик, высота 54 мм
- ▶ Сталь с порошковым покрытием, цвет белый



Сборочный чертеж



Компоненты

- 1** Боковина, левая и правая
- 2** Соединитель передней панели, 2 шт.
- 3** Заглушка, 2 шт.
- 4** Направляющая Quadro, левая и правая , см. стр. 235
- 5** Стальная задняя стенка

Альтернативно:

- C** Деревянная задняя стенка и
- 6** Соединитель задней стенки. левый и правый
- A** Передняя панель
- B** Днище (толщина материала 16 мм)
- C** Деревянная задняя стенка (толщина материала 16 мм)

Дополнительно

- ▶ Техническая информация, см. стр. 250, 266 - 277
- ▶ Направляющие Quadro, см. стр. 235

- ▶ ящик, высота 54 мм
- ▶ Сталь с порошковым покрытием, цвет белый

Компоненты

1 Боковина

- ▶ Подходит для установки под духовку



Номинальная длина, мм	Артикул		Кол-во
	левая	правая	
470	9 194 432	9 194 433	18 шт.

2 Соединитель передней панели

- ▶ Пластик белого цвета



Тип монтажа	Артикул	Кол-во
Под прикручивание	1 065 191	1/400 шт.
С разжимным дюбелем	1 061 450	1/400 шт.

3 Заглушка

- ▶ Пластик
- ▶ Заглушки с логотипом производителя мебели изготавливаются под заказ



Поверхность	Артикул	Кол-во
Белая, с логотипом Hettich	9 194 647	1/300 шт.
Белая	9 194 644	1/300 шт.
Под хром, с логотипом Hettich	9 194 653	1/300 шт.
Под хром	9 194 650	1/300 шт.

5 Стальная задняя стенка

- ▶ Для стандартной ширины корпуса



Ширина корпуса, мм	Артикул	Кол-во
600	9 194 436	1/40 шт.

6 Соединитель задней стенки

- ▶ Для деревянной задней стенки

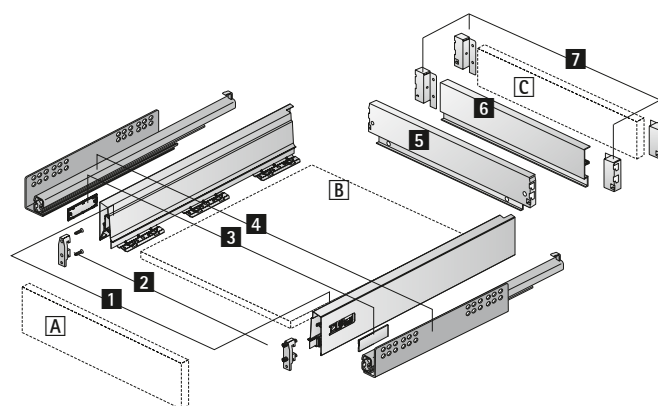


Номинальная высота, мм	Артикул		Кол-во
	Левый	Правый	
54	9 194 623	9 194 624	40 шт.

- ▶ ящик, высота 70 мм
- ▶ Сталь с порошковым покрытием, цвет белый



Сборочный чертеж



Компоненты

- 1** Боковина, левая и правая
- 2** Соединитель передней панели, 2 шт.
- 3** Заглушка, 2 шт.
- 4** Направляющая Quadro, левая и правая , см. стр. 235
- 5** Стальная задняя стенка

Альтернативно:

- 6** Алюминиевая задняя стенка или **C** деревянная задняя стенка и
- 7** Соединитель задней стенки. левый и правый
- A** Передняя панель
- B** Днище (толщина материала 16 мм)
- C** Деревянная задняя стенка (толщина материала 16 мм)

Дополнительно

- ▶ Техническая информация, см. стр. 251, 266 - 277
- ▶ Направляющие Quadro, см. стр. 235

- ▶ ящик, высота 70 мм
- ▶ Сталь с порошковым покрытием, цвет белый

Компоненты

1 Боковина



Номинальная длина, мм	Артикул		Кол-во
	левая	правая	
260	9 194 404	9 194 405	18 шт.
300	9 194 406	9 194 407	18 шт.
350	9 194 408	9 194 409	18 шт.
420	9 194 410	9 194 411	18 шт.
470	9 194 412	9 194 413	18 шт.
520	9 194 414	9 194 415	18 шт.
620	9 194 416	9 194 417	18 шт.

2 Соединитель передней панели

- ▶ Пластик белого цвета



Тип монтажа	Артикул	Кол-во
Под прикручивание	1 065 191	1/400 шт.
С разжимным дюбелем	1 061 450	1/400 шт.

3 Заглушка

- ▶ Пластик
- ▶ Заглушки с логотипом производителя мебели изготавливаются под заказ



Поверхность	Артикул	Кол-во
Белая, с логотипом Hettich	9 194 647	1/300 шт.
Белая	9 194 644	1/300 шт.
Под хром, с логотипом Hettich	9 194 653	1/300 шт.
Под хром	9 194 650	1/300 шт.

5 Стальная задняя стенка

- ▶ Для стандартной ширины корпуса



Ширина корпуса, мм	Артикул	Кол-во
275	9 194 438	1/40 шт.
300	9 194 439	1/40 шт.
350	9 194 440	1/40 шт.
400	9 194 441	1/40 шт.
450	9 194 442	1/40 шт.
500	9 194 443	1/40 шт.
550	9 194 444	1/40 шт.
600	9 194 445	1/40 шт.
700	9 194 446	1/20 шт.
800	9 194 447	1/20 шт.
900	9 194 448	1/20 шт.
1000	9 194 449	1/20 шт.
1200	9 194 450	1/20 шт.

7 Соединитель задней стенки

- ▶ Для деревянной или **6** алюминиевой задней стенки



Номинальная высота, мм	Артикул		Кол-во
	Левый	Правый	
70	9 194 627	9 194 628	40 шт.

6 Алюминиевая задняя стенка

- ▶ Для стандартной или различной ширины корпуса
- ▶ Для нарезки под размер
- ▶ Длина 2000 мм
- ▶ Белое порошковое покрытие
- ▶ **7** Соединители задней стенки заказываются отдельно

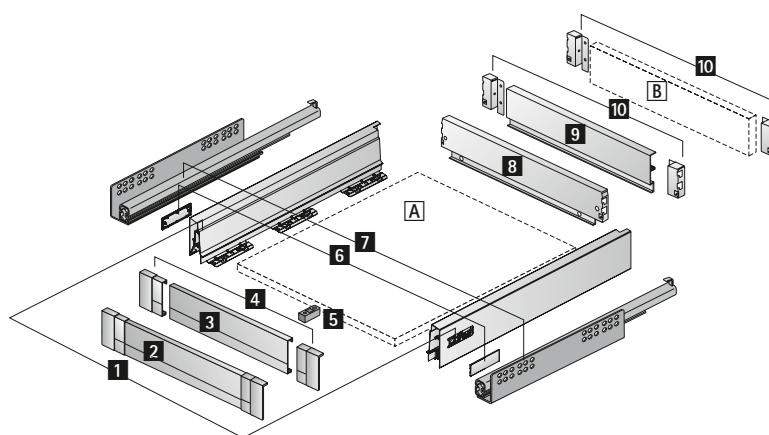


Артикул	Кол-во
9 194 518	1 шт.

- ▶ Внутренний ящик 100, высота 70 мм
- ▶ Сталь с порошковым покрытием, цвет белый



Сборочный чертеж



Компоненты

- 1 Боковина, левая и правая
- 2 Передняя панель
- Альтернативно:**
 - 3 Алюминиевая передняя панель
 - 4 Соединитель алюминиевой передней панели
- 5 Стабилизатор передней панели
- 6 Заглушка, 2 шт.
- 7 Направляющая Quadro, левая и правая, см. стр. 235
- 8 Стальная задняя стенка
- Альтернативно:**
 - 9 Алюминиевая задняя стенка или B деревянная задняя стенка и
 - 10 Соединитель задней стенки. левый и правый
- A Днище (толщина материала 16 мм)
- B Деревянная задняя стенка (толщина материала 16 мм)

Дополнительно

- ▶ Техническая информация, см. стр. 252, 266 – 277
- ▶ Направляющие Quadro, см. стр. 235

- ▶ Внутренний ящик 100, высота 70 мм
- ▶ Сталь с порошковым покрытием, цвет белый

Компоненты

1 Боковина



Номинальная длина, мм	Артикул		Кол-во
	левая	правая	
260	9 194 404	9 194 405	18 шт.
300	9 194 406	9 194 407	18 шт.
350	9 194 408	9 194 409	18 шт.
420	9 194 410	9 194 411	18 шт.
470	9 194 412	9 194 413	18 шт.
520	9 194 414	9 194 415	18 шт.
620	9 194 416	9 194 417	18 шт.

6 Заглушка

- ▶ Пластик
- ▶ Заглушки с логотипом производителя мебели изготавливаются под заказ



Поверхность	Артикул	Кол-во
Белая, с логотипом Hettich	9 194 647	1/300 шт.
Белая	9 194 644	1/300 шт.
Под хром, с логотипом Hettich	9 194 653	1/300 шт.
Под хром	9 194 650	1/300 шт.

8 Стальная задняя стенка

- ▶ Для стандартной ширины корпуса



Ширина корпуса, мм	Артикул	Кол-во
275	9 194 438	1/40 шт.
300	9 194 439	1/40 шт.
350	9 194 440	1/40 шт.
400	9 194 441	1/40 шт.
450	9 194 442	1/40 шт.
500	9 194 443	1/40 шт.
550	9 194 444	1/40 шт.
600	9 194 445	1/40 шт.
700	9 194 446	1/20 шт.
800	9 194 447	1/20 шт.
900	9 194 448	1/20 шт.
1000	9 194 449	1/20 шт.
1200	9 194 450	1/20 шт.

10 Соединитель задней стенки

- ▶ Для деревянной или **9** алюминиевой задней стенки



Номинальная высота, мм	Артикул		Кол-во
	Левый	Правый	
70	9 194 627	9 194 628	40 шт.

9 Алюминиевая задняя стенка

- ▶ Для стандартной или различной ширины корпуса
- ▶ Для нарезки под размер
- ▶ Длина 2000 мм
- ▶ Белое порошковое покрытие
- ▶ **10** Соединители задней стенки заказываются отдельно



Артикул	Кол-во
9 194 518	1 шт.

- ▶ Внутренний ящик 100, высота 70 мм
- ▶ Сталь с порошковым покрытием, цвет белый

Передняя панель внутреннего ящика

2 Передняя панель

- ▶ Для стандартной ширины корпуса
- ▶ С предустановленными соединителями
- ▶ Алюминий с порошковым покрытием белого цвета/пластик белого цвета



Ширина корпуса, мм	Артикул	Кол-во
300	9 194 728	1/20 шт.
400	9 194 729	1/20 шт.
450	9 194 730	1/20 шт.
500	9 194 731	1/20 шт.
600	9 194 732	1/20 шт.
800	9 194 733	1/20 шт.
900	9 194 734	1/20 шт.
1000	9 194 735	1/20 шт.
1200	9 194 736	1/20 шт.

3 Алюминиевая передняя панель

- ▶ Для стандартной или различной ширины корпуса
- ▶ Для нарезки под размер
- ▶ Длина 2000 мм
- ▶ Белое порошковое покрытие
- ▶ **4** Соединители алюминиевой передней панели заказываются отдельно



Артикул	Кол-во
9 194 765	1 шт.

4 Соединитель алюминиевой передней панели

- ▶ Для использования с **3** алюминиевой передней панелью
- ▶ Пластик белого цвета



Артикул	Кол-во
9 196 348	1 компл.

5 Стабилизатор передней панели

- ▶ Для стабилизации широких передних панелей
- ▶ Рекомендуется использование с корпусами шириной более 600 мм
- ▶ Пластик белого цвета

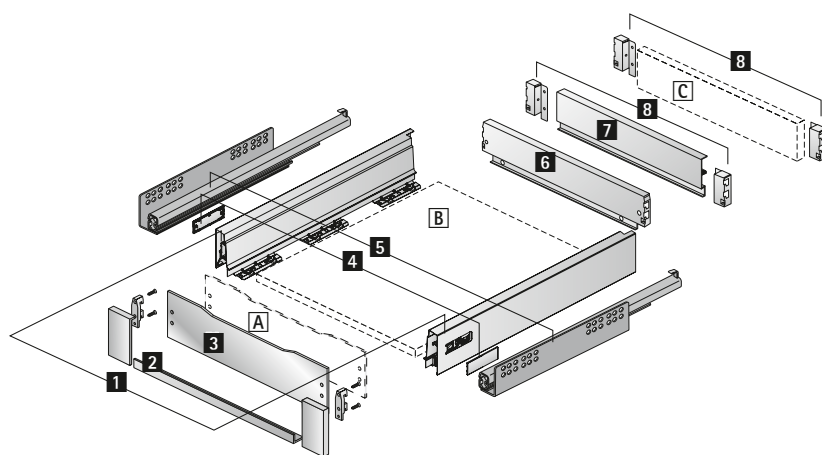


Артикул	Кол-во
9 117 782	1/100 шт.

- ▶ Внутренний ящик 200, высота 70 мм
- ▶ Сталь с порошковым покрытием, цвет белый



Сборочный чертеж



Компоненты

- 1** Боковина, левая и правая
- 2** Соединитель для передней панели
- 3** Передняя панель из стекла

Альтернативно:

- A** Передняя панель из другого материала
- 4** Заглушка, 2 шт.
- 5** Направляющая Quadro, левая и правая, см. стр. 235
- 6** Стальная задняя стенка

Альтернативно:

- 7** Алюминиевая задняя стенка или **C** деревянная задняя стенка и
- 8** Соединитель задней стенки. левый и правый
- A** Передняя панель из другого материала (толщина материала 4 мм)
- B** Днище (толщина материала 16 мм)
- C** Деревянная задняя стенка (толщина материала 16 мм)

Дополнительно

- ▶ Техническая информация, см. стр. 253, 266 – 277
- ▶ Направляющие Quadro, см. стр. 235

- ▶ Внутренний ящик 200, высота 70 мм
- ▶ Сталь с порошковым покрытием, цвет белый

Компоненты

1 Боковина



Номинальная длина, мм	Артикул		Кол-во
	левая	правая	
260	9 194 404	9 194 405	18 шт.
300	9 194 406	9 194 407	18 шт.
350	9 194 408	9 194 409	18 шт.
420	9 194 410	9 194 411	18 шт.
470	9 194 412	9 194 413	18 шт.
520	9 194 414	9 194 415	18 шт.
620	9 194 416	9 194 417	18 шт.

4 Заглушка

- ▶ Пластик
- ▶ Заглушки с логотипом производителя мебели изготавливаются под заказ



Поверхность	Артикул	Кол-во
Белая, с логотипом Hettich	9 194 647	1/300 шт.
Белая	9 194 644	1/300 шт.
Под хром, с логотипом Hettich	9 194 653	1/300 шт.
Под хром	9 194 650	1/300 шт.

6 Стальная задняя стенка

- ▶ Для стандартной ширины корпуса



Ширина корпуса, мм	Артикул	Кол-во
275	9 194 438	1/40 шт.
300	9 194 439	1/40 шт.
350	9 194 440	1/40 шт.
400	9 194 441	1/40 шт.
450	9 194 442	1/40 шт.
500	9 194 443	1/40 шт.
550	9 194 444	1/40 шт.
600	9 194 445	1/40 шт.
700	9 194 446	1/20 шт.
800	9 194 447	1/20 шт.
900	9 194 448	1/20 шт.
1000	9 194 449	1/20 шт.
1200	9 194 450	1/20 шт.

8 Соединитель задней стенки

- ▶ Для деревянной или 7 алюминиевой задней стенки



Номинальная высота, мм	Артикул		Кол-во
	Левый	Правый	
70	9 194 627	9 194 628	40 шт.

7 Алюминиевая задняя стенка

- ▶ Для стандартной или различной ширины корпуса
- ▶ Для нарезки под размер
- ▶ Длина 2000 мм
- ▶ Белое порошковое покрытие
- ▶ 8 Соединители задней стенки заказываются отдельно



Артикул	Кол-во
9 194 518	1 шт.

- ▶ Внутренний ящик 200, высота 70 мм
- ▶ Сталь с порошковым покрытием, цвет белый

Передняя панель внутреннего ящика

2 Соединитель для передней панели

- ▶ Для использования со **3** стеклянной передней панелью или передней панелью из другого материала



Состав комплекта:

- ▶ 1 соединитель, левая и правая, цинковое литье под давлением, цвет белый
- ▶ 1 крепежный профиль, алюминий, цвет белый
- ▶ 2 соединителя передней панели
- ▶ Крепеж

Артикул	Кол-во
9 206 326	1 компл.

3 Передняя панель из стекла

- ▶ Для стандартной ширины корпуса
- ▶ Сатинированное стекло
- ▶ **2** Соединители передней панели заказываются отдельно

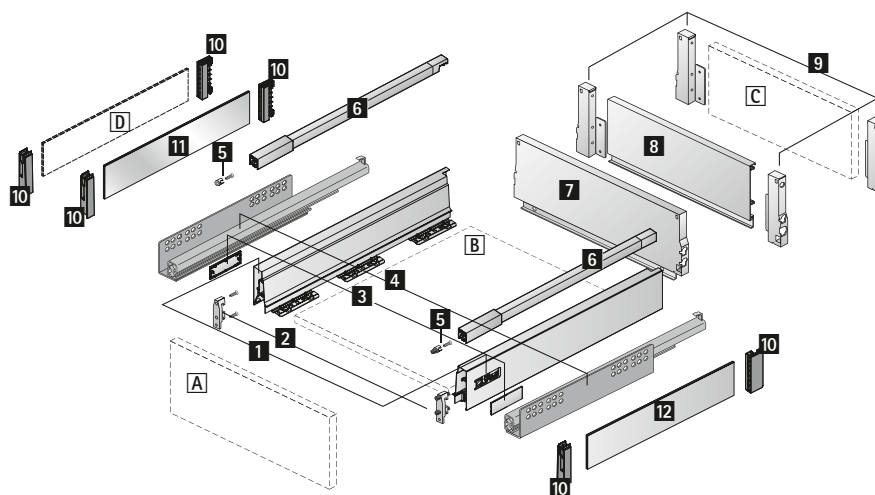


Ширина корпуса, мм	Артикул	Кол-во
300	9 079 143	1 шт.
400	9 079 145	1 шт.
450	9 079 147	1 шт.
500	9 079 148	1 шт.
550	9 079 309	1 шт.
600	9 079 310	1 шт.
800	9 079 311	1 шт.
900	9 079 312	1 шт.
1000	9 079 313	1 шт.
1200	9 079 314	1 шт.

- ▶ Короб с релингом, высота 144 мм
- ▶ Сталь с порошковым покрытием, цвет белый



Сборочный чертеж



Компоненты

- 1 Боковина, левая и правая
- 2 Соединитель передней панели, 2 шт.
- 3 Заглушка, 2 шт.
- 4 Направляющая Quadro, левая и правая, см. стр. 235
- 5 Соединитель передней панели для продольного релинга, 2 шт.
- 6 Продольный релинг, левая и правая
- 7 Стальная задняя стенка

Альтернативно:

- 8 Алюминиевая задняя стенка или C деревянная задняя стенка и
- 9 Соединитель задней стенки. левый и правый

Дополнительные принадлежности:

- 10 Адаптер TopSide
- 11 Надставка на боковину TopSide из металла

Вариант 1

- 12 Надставка на боковину TopSide из стекла

Вариант 2

- D Надставка на боковину TopSide из другого материала
- A Передняя панель
- B Днище (толщина материала 16 мм)
- C Деревянная задняя стенка (толщина материала 16 мм)
- D Надставка на боковину TopSide из другого материала (толщина материала 4 мм)

Дополнительно

- ▶ Техническая информация, см. стр. 254, 266 – 277
- ▶ Направляющие Quadro, см. стр. 235

- ▶ Короб с релингом, высота 144 мм
- ▶ Сталь с порошковым покрытием, цвет белый

Компоненты

1 Боковина



Номинальная длина, мм	Артикул		Кол-во
	левая	правая	
260	9 194 404	9 194 405	18 шт.
300	9 194 406	9 194 407	18 шт.
350	9 194 408	9 194 409	18 шт.
420	9 194 410	9 194 411	18 шт.
470	9 194 412	9 194 413	18 шт.
520	9 194 414	9 194 415	18 шт.
620	9 194 416	9 194 417	18 шт.

2 Соединитель передней панели

- ▶ Пластик белого цвета



Тип монтажа	Артикул	Кол-во
Под прикручивание	1 065 191	1/400 шт.
С разжимным дюбелем	1 061 450	1/400 шт.

3 Заглушка

- ▶ Пластик
- ▶ Заглушки с логотипом производителя мебели изготавливаются под заказ



Поверхность	Артикул	Кол-во
Белая, с логотипом Hettich	9 194 647	1/300 шт.
Белая	9 194 644	1/300 шт.
Под хром, с логотипом Hettich	9 194 653	1/300 шт.
Под хром	9 194 650	1/300 шт.

6 Продольный релинг



Номинальная длина, мм	Артикул		Кол-во
	правая	левая	
260	9 194 537	9 194 536	80 шт.
300	9 194 539	9 194 538	80 шт.
350	9 194 541	9 194 540	80 шт.
420	9 194 543	9 194 542	80 шт.
470	9 194 545	9 194 544	80 шт.
520	9 194 547	9 194 546	80 шт.
620	9 194 549	9 194 548	80 шт.

5 Соединитель передней панели для продольного релинга

- ▶ Пластик белого цвета



Тип монтажа	Артикул	Кол-во
Под прикручивание	9 002 503	1/400 шт.
С разжимным дюбелем	1 061 965	1/400 шт.

7 Стальная задняя стенка

- ▶ Для стандартной ширины корпуса



Ширина корпуса, мм	Артикул	Кол-во
275	9 194 464	1/20 шт.
300	9 194 465	1/20 шт.
350	9 194 466	1/20 шт.
400	9 194 467	1/20 шт.
450	9 194 468	1/20 шт.
500	9 194 469	1/20 шт.
550	9 194 470	1/20 шт.
600	9 194 471	1/20 шт.
700	9 194 472	1/10 шт.
800	9 194 474	1/10 шт.
900	9 194 476	1/10 шт.
1000	9 194 477	1/10 шт.
1200	9 194 478	1/10 шт.

- ▶ Короб с релингом, высота 144 мм
- ▶ Сталь с порошковым покрытием, цвет белый

9 Соединитель задней стенки

- ▶ Для деревянной или **8** алюминиевой задней стенки



Номинальная высота, мм	Артикул		Кол-во
	Левый	Правый	
144	9 194 635	9 194 636	40 шт.

8 Алюминиевая задняя стенка

- ▶ Для стандартной или различной ширины корпуса
- ▶ Для нарезки под размер
- ▶ Длина 2000 мм
- ▶ Белое порошковое покрытие
- ▶ **9** Соединители задней стенки заказываются отдельно



Артикул	Кол-во
9 194 520	1 шт.

10 Адаптер TopSide

- ▶ Для установки надставки на боковину **11** TopSide из металла, **12** TopSide из стекла или TopSide из другого материала
- ▶ Пластик белого цвета



Состав комплекта:

- ▶ 1 передний адаптер, левая и правая
- ▶ 1 задний адаптер, левая и правая

Артикул	Кол-во
9 194 658	1 компл.

11 Надставка на боковину TopSide из металла

- ▶ **10** Адаптеры TopSide заказываются отдельно

Состав комплекта:

- ▶ 2 надставки на боковину TopSide



Номинальная длина, мм	Артикул	Кол-во
260	9 194 684	1 компл.
300	9 194 685	1 компл.
350	9 194 686	1 компл.
420	9 194 687	1 компл.
470	9 194 688	1 компл.
520	9 194 689	1 компл.
620	9 194 690	1 компл.

12 Надставка на боковину TopSide из стекла

- ▶ Стекло прозрачное
- ▶ **10** Адаптеры TopSide заказываются отдельно



Состав комплекта:

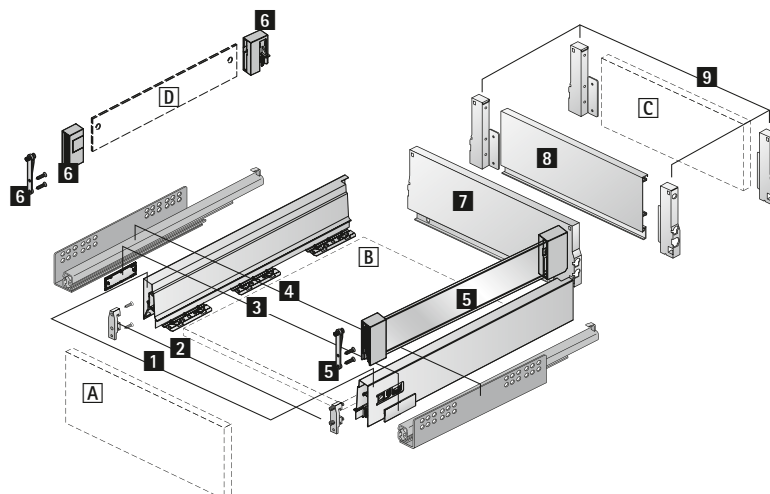
- ▶ 2 надставки на боковину TopSide

Номинальная длина, мм	Артикул	Кол-во
260	9 194 663	1 компл.
300	9 194 664	1 компл.
350	9 194 665	1 компл.
420	9 194 666	1 компл.
470	9 194 667	1 компл.
520	9 194 668	1 компл.
620	9 194 669	1 компл.

- ▶ Короб с надставкой на боковину DesignSide, высота 144 мм
- ▶ Сталь с порошковым покрытием, цвет белый



Сборочный чертеж



Компоненты

- 1** Боковина, левая и правая
- 2** Соединитель передней панели, 2 шт.
- 3** Заглушка, 2 шт.
- 4** Направляющая Quadro, левая и правая, см. стр. 235
- 5** Надставка на боковину DesignSide из стекла

Альтернативно:

D Надставка на боковину DesignSide из другого материала

6 Адаптер DesignSide

7 Стальная задняя стенка

Альтернативно:

8 Алюминиевая задняя стенка или **C** деревянная задняя стенка и

9 Соединитель задней стенки, левый и правый

A Передняя панель

B Днище (толщина материала 16 мм)

C Деревянная задняя стенка (толщина материала 16 мм)

D Надставка на боковину DesignSide из другого материала (толщина материала 6 мм)

Дополнительно

- ▶ Техническая информация, см. стр. 255, 266 – 277
- ▶ Направляющие Quadro, см. стр. 235

- ▶ Короб с надставкой на боковину DesignSide, высота 144 мм
- ▶ Сталь с порошковым покрытием, цвет белый

Компоненты

1 Боковина



Номинальная длина, мм	Артикул		Кол-во
	левая	правая	
260	9 194 404	9 194 405	18 шт.
300	9 194 406	9 194 407	18 шт.
350	9 194 408	9 194 409	18 шт.
420	9 194 410	9 194 411	18 шт.
470	9 194 412	9 194 413	18 шт.
520	9 194 414	9 194 415	18 шт.
620	9 194 416	9 194 417	18 шт.

2 Соединитель передней панели

- ▶ Пластик белого цвета



Тип монтажа	Артикул	Кол-во
Под прикручивание	1 065 191	1/400 шт.
С разжимным дюбелем	1 061 450	1/400 шт.

3 Заглушка

- ▶ Пластик
- ▶ Заглушки с логотипом производителя мебели изготавливаются под заказ



Поверхность	Артикул	Кол-во
Белая, с логотипом Hettich	9 194 647	1/300 шт.
Белая	9 194 644	1/300 шт.
Под хром, с логотипом Hettich	9 194 653	1/300 шт.
Под хром	9 194 650	1/300 шт.

7 Стальная задняя стенка

- ▶ Для стандартной ширины корпуса



Ширина корпуса, мм	Артикул	Кол-во
275	9 194 464	1/20 шт.
300	9 194 465	1/20 шт.
350	9 194 466	1/20 шт.
400	9 194 467	1/20 шт.
450	9 194 468	1/20 шт.
500	9 194 469	1/20 шт.
550	9 194 470	1/20 шт.
600	9 194 471	1/20 шт.
700	9 194 472	1/10 шт.
800	9 194 474	1/10 шт.
900	9 194 476	1/10 шт.
1000	9 194 477	1/10 шт.
1200	9 194 478	1/10 шт.

9 Соединитель задней стенки

- ▶ Для деревянной или **8** алюминиевой задней стенки



Номинальная высота, мм	Артикул		Кол-во
	Левый	Правый	
144	9 194 635	9 194 636	40 шт.

8 Алюминиевая задняя стенка

- ▶ Для стандартной или различной ширины корпуса
- ▶ Для нарезки под размер
- ▶ Длина 2000 мм
- ▶ Белое порошковое покрытие
- ▶ **9** Соединители задней стенки заказываются отдельно



Артикул	Кол-во
9 194 520	1 шт.

- ▶ Короб с надставкой на боковину DesignSide, высота 144 мм
- ▶ Сталь с порошковым покрытием, цвет белый

5 Надставка на боковину DesignSide из стекла

- ▶ Стекло прозрачное с предустановленными адаптерами, белый пластик
- ▶ Толщина материала 6 мм



Состав комплекта:

- ▶ 1 надставка на боковину DesignSide с предустановленными адаптерами, левая и правая
- ▶ 2 соединителя передней панели с разжимными дюбелями
- ▶ 2 соединителя передней панели под прикручивание

Номинальная длина, мм	Артикул	Кол-во
260	9 194 804	1 компл.
300	9 194 805	1 компл.
350	9 194 806	1 компл.
420	9 194 807	1 компл.
470	9 194 808	1 компл.
520	9 194 809	1 компл.
620	9 194 810	1 компл.

10 Соединитель передней панели для DesignSide

- ▶ Под прикручивание
- ▶ Пластмасса



Артикул	Кол-во
9 098 724	1/80 шт.

6 Адаптер DesignSide

- ▶ Для использования с надставкой на боковину DesignSide из другого материала
- ▶ Пластик белого цвета
- ▶ **10** Соединитель передней панели под прикручивание для надставки на боковину DesignSide заказывается отдельно



Состав комплекта:

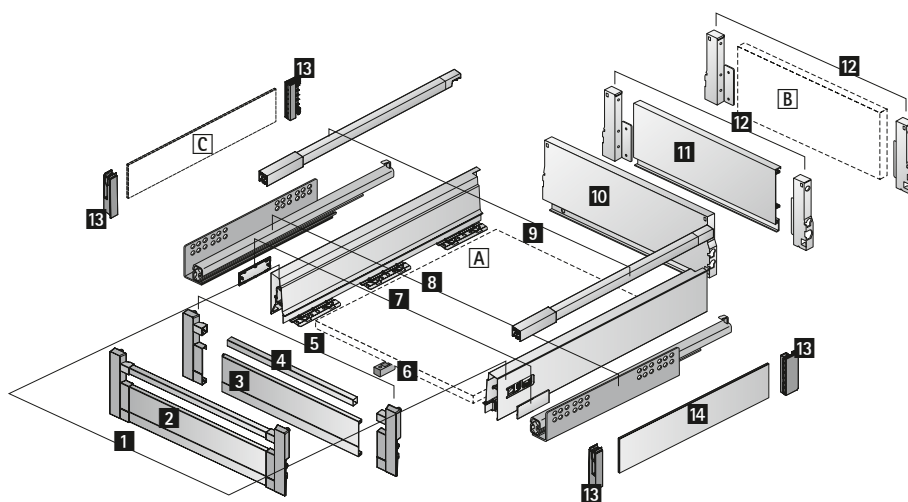
- ▶ 1 передний адаптер DesignSide, левая и правая
- ▶ 1 задний адаптер DesignSide, левая и правая
- ▶ 2 соединителя передней панели с разжимными дюбелями
- ▶ Крепеж

Артикул	Кол-во
9 196 318	1 компл.

- ▶ Внутренний короб 100 с релингом, высота 144 мм
- ▶ Сталь с порошковым покрытием, цвет белый



Сборочный чертеж



Компоненты

1 Боковина, левая и правая

2 Передняя панель

Альтернативно:

3 Алюминиевая передняя панель

4 Релинг для алюминиевой передней панели

5 Соединитель алюминиевой передней панели

6 Стабилизатор передней панели

7 Заглушка, 2 шт.

8 Направляющая Quadro, левая и правая, см. стр. 235

9 Продольный релинг, левая и правая

10 Стальная задняя стенка

Альтернативно:

11 Алюминиевая задняя стенка или **B** деревянная задняя стенка и

12 Соединитель задней стенки, левый и правый

Дополнительные принадлежности:

13 Адаптер TopSide

14 Надставка на боковину TopSide из металла

Альтернативно:

C Надставка на боковину TopSide из другого материала

A Днище (толщина материала 16 мм)

B Деревянная задняя стенка (толщина материала 16 мм)

C Надставка на боковину TopSide из другого материала (толщина материала 4 мм)

Дополнительно

- ▶ Техническая информация, см. стр. 256, 266 – 277
- ▶ Направляющие Quadro, см. стр. 235

- ▶ Внутренний короб 100 с релингом, высота 144 мм
- ▶ Сталь с порошковым покрытием, цвет белый

Компоненты

1 Боковина



Номинальная длина, мм	Артикул		Кол-во
	левая	правая	
350	9 194 408	9 194 409	18 шт.
420	9 194 410	9 194 411	18 шт.
470	9 194 412	9 194 413	18 шт.
520	9 194 414	9 194 415	18 шт.
620	9 194 416	9 194 417	18 шт.

7 Заглушка

- ▶ Пластик
- ▶ Заглушки с логотипом производителя мебели изготавливаются под заказ



Поверхность	Артикул	Кол-во
Белая, с логотипом Hettich	9 194 647	1/300 шт.
Белая	9 194 644	1/300 шт.
Под хром, с логотипом Hettich	9 194 653	1/300 шт.
Под хром	9 194 650	1/300 шт.

9 Продольный релинг



Номинальная длина, мм	Артикул		Кол-во
	левая	правая	
350	9 194 576	9 194 577	80 шт.
420	9 194 578	9 194 579	80 шт.
470	9 194 580	9 194 581	80 шт.
520	9 194 582	9 194 583	80 шт.
620	9 194 584	9 194 585	80 шт.

10 Стальная задняя стенка

- ▶ Для стандартной ширины корпуса



Ширина корпуса, мм	Артикул	Кол-во
275	9 194 464	1/20 шт.
300	9 194 465	1/20 шт.
350	9 194 466	1/20 шт.
400	9 194 467	1/20 шт.
450	9 194 468	1/20 шт.
500	9 194 469	1/20 шт.
550	9 194 470	1/20 шт.
600	9 194 471	1/20 шт.
700	9 194 472	1/10 шт.
800	9 194 474	1/10 шт.
900	9 194 476	1/10 шт.
1000	9 194 477	1/10 шт.
1200	9 194 478	1/10 шт.

12 Соединитель задней стенки

- ▶ Для деревянной или **11** алюминиевой задней стенки



Номинальная высота, мм	Артикул		Кол-во
	Левый	Правый	
144	9 194 635	9 194 636	40 шт.

11 Алюминиевая задняя стенка

- ▶ Для стандартной или различной ширины корпуса
- ▶ Для нарезки под размер
- ▶ Длина 2000 мм
- ▶ Белое порошковое покрытие
- ▶ **12** Соединители задней стенки заказываются отдельно



Артикул	Кол-во
9 194 520	1 шт.

- ▶ Внутренний короб 100 с релингом, высота 144 мм
- ▶ Сталь с порошковым покрытием, цвет белый

13 Адаптер TopSide

- ▶ Для установки надставки на боковину **14** TopSide из металла или TopSide из другого материала
- ▶ Пластик белого цвета



Состав комплекта:

- ▶ 1 передний адаптер, левая и правая
- ▶ 1 задний адаптер, левая и правая

Артикул	Кол-во
9 194 658	1 компл.

14 Надставка на боковину TopSide из металла

- ▶ **13** Адаптеры TopSide заказываются отдельно



Состав комплекта:

- ▶ 2 надставки на боковину TopSide

Номинальная длина, мм	Артикул	Кол-во
350	9 206 224	1 компл.
420	9 206 225	1 компл.
470	9 206 227	1 компл.
520	9 206 230	1 компл.
620	9 206 231	1 компл.

- ▶ Внутренний короб 100 с релингом, высота 144 мм
- ▶ Сталь с порошковым покрытием, цвет белый

Передняя панель для внутреннего короба

2 Передняя панель

- ▶ Для стандартной ширины корпуса
- ▶ С предустановленными соединителями и предустановленным релингом
- ▶ Алюминий с порошковым покрытием белого цвета/пластик белого цвета



Ширина корпуса, мм	Артикул	Кол-во
300	9 194 779	1/20 шт.
400	9 194 780	1/20 шт.
450	9 194 781	1/20 шт.
500	9 194 782	1/20 шт.
600	9 194 783	1/20 шт.
800	9 194 784	1/20 шт.
900	9 194 785	1/20 шт.
1000	9 194 786	1/20 шт.
1200	9 194 787	1/20 шт.

3 Алюминиевая передняя панель

- ▶ Для стандартной или различной ширины корпуса
- ▶ Для нарезки под размер
- ▶ Длина 2000 мм
- ▶ Белое порошковое покрытие
- ▶ **4** Релинг и **5** соединители алюминиевой передней панели заказываются отдельно



Артикул	Кол-во
9 194 765	1 шт.

4 Релинг для алюминиевой передней панели

- ▶ Сталь
- ▶ Для стандартной или различной ширины корпуса
- ▶ Для нарезки под размер
- ▶ Длина 2000 мм
- ▶ **3** Алюминиевая передняя панель и **5** соединители алюминиевой передней панели заказываются отдельно



Артикул	Кол-во
9 194 615	1/30 шт.

5 Соединитель алюминиевой передней панели

- ▶ Для использования с **3** алюминиевой передней панелью и **4** релингом для алюминиевой передней панели
- ▶ Пластик белого цвета



Артикул	Кол-во
9 204 258	1 компл.

6 Стабилизатор передней панели

- ▶ Для стабилизации широких передних панелей
- ▶ Рекомендуется использование с корпусами шириной более 600 мм
- ▶ Пластик белого цвета

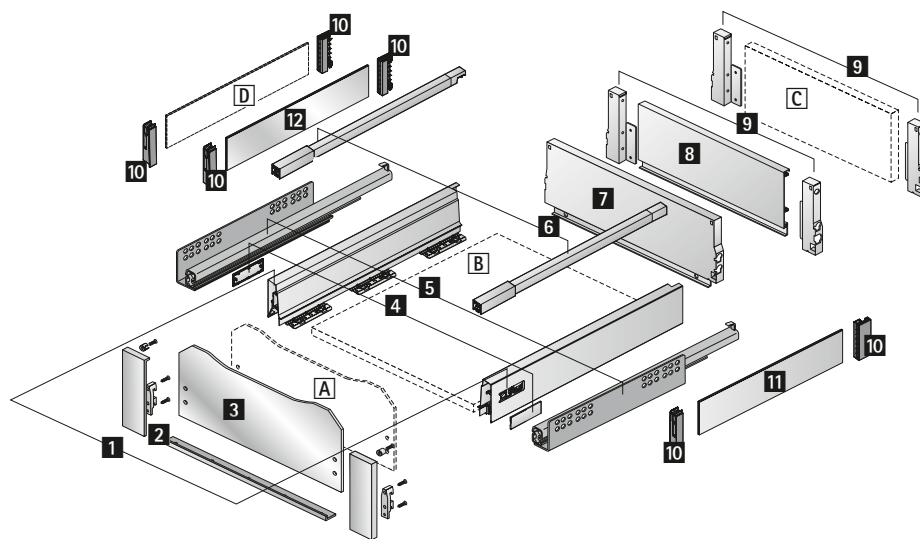


Артикул	Кол-во
9 117 782	1/100 шт.

- ▶ Внутренний короб 200 с релингом, высота 144 мм
- ▶ Сталь с порошковым покрытием, цвет белый



Сборочный чертеж



Компоненты

- 1** Боковина, левая и правая
- 2** Соединитель для передней панели
- 3** Передняя панель из стекла

Альтернативно:

A Передняя панель из другого материала

- 4** Заглушка, 2 шт.
- 5** Направляющая Quadro, левая и правая, см. стр. 1341
- 6** Продольный релинг, левая и правая
- 7** Стальная задняя стенка

Альтернативно:

- 8** Алюминиевая задняя стенка или **C** деревянная задняя стенка и
- 9** Соединитель задней стенки, левый и правый

Дополнительные принадлежности:

- 10** Адаптер TopSide
- 11** Надставка на боковину TopSide из металла

Вариант 1

- 12** Надставка на боковину TopSide из стекла

Вариант 2

- D** Надставка на боковину TopSide из другого материала

- A** Передняя панель
- B** Днище (толщина материала 16 мм)
- C** Деревянная задняя стенка (толщина материала 16 мм)
- D** Надставка на боковину TopSide из другого материала (толщина материала 4 мм)

Дополнительно

- ▶ Техническая информация, см. стр. 257, 266 – 277
- ▶ Направляющие Quadro, см. стр. 235

- ▶ Внутренний короб 200 с релингом, высота 144 мм
- ▶ Сталь с порошковым покрытием, цвет белый

Компоненты

1 Боковина



Номинальная длина, мм	Артикул		Кол-во
	левая	правая	
260	9 194 404	9 194 405	18 шт.
300	9 194 406	9 194 407	18 шт.
350	9 194 408	9 194 409	18 шт.
420	9 194 410	9 194 411	18 шт.
470	9 194 412	9 194 413	18 шт.
520	9 194 414	9 194 415	18 шт.
620	9 194 416	9 194 417	18 шт.

4 Заглушка

- ▶ Пластик
- ▶ Заглушки с логотипом производителя мебели изготавливаются под заказ



Поверхность	Артикул	Кол-во
Белая, с логотипом Hettich	9 194 647	1/300 шт.
Белая	9 194 644	1/300 шт.
Под хром, с логотипом Hettich	9 194 653	1/300 шт.
Под хром	9 194 650	1/300 шт.

6 Продольный релинг



Номинальная длина, мм	Артикул		Кол-во
	левая	правая	
260	9 194 536	9 194 537	80 шт.
300	9 194 538	9 194 539	80 шт.
350	9 194 540	9 194 541	80 шт.
420	9 194 542	9 194 543	80 шт.
470	9 194 544	9 194 545	80 шт.
520	9 194 546	9 194 547	80 шт.
620	9 194 548	9 194 549	80 шт.

7 Стальная задняя стенка

- ▶ Для стандартной ширины корпуса



Ширина корпуса, мм	Артикул	Кол-во
275	9 194 464	1/20 шт.
300	9 194 465	1/20 шт.
350	9 194 466	1/20 шт.
400	9 194 467	1/20 шт.
450	9 194 468	1/20 шт.
500	9 194 469	1/20 шт.
550	9 194 470	1/20 шт.
600	9 194 471	1/20 шт.
700	9 194 472	1/10 шт.
800	9 194 474	1/10 шт.
900	9 194 476	1/10 шт.
1000	9 194 477	1/10 шт.
1200	9 194 478	1/10 шт.

9 Соединитель задней стенки

- ▶ Для деревянной или **8** алюминиевой задней стенки



Номинальная высота, мм	Артикул		Кол-во
	Левый	Правый	
144	9 194 635	9 194 636	40 шт.

8 Алюминиевая задняя стенка

- ▶ Для стандартной или различной ширины корпуса
- ▶ Для нарезки под размер
- ▶ Длина 2000 мм
- ▶ Белое порошковое покрытие
- ▶ **9** Соединители задней стенки заказываются отдельно



Артикул	Кол-во
9 194 520	1 шт.

- ▶ Внутренний короб 200 с релингом, высота 144 мм
- ▶ Сталь с порошковым покрытием, цвет белый

10 Адаптер TopSide

- ▶ Для установки надставки на боковину
 - ▶ **11** TopSide из металла,
 - ▶ **12** TopSide из стекла или TopSide из другого материала
- ▶ Пластик белого цвета



Состав комплекта:

- ▶ 1 передний адаптер, левая и правая
- ▶ 1 задний адаптер, левая и правая

Артикул	Кол-во
9 194 658	1 компл.

11 Надставка на боковину TopSide из металла

- ▶ **10** Адаптеры TopSide заказываются отдельно



Состав комплекта:

- ▶ 2 надставки на боковину TopSide

Номинальная длина, мм	Артикул	Кол-во
260	9 194 684	1 компл.
300	9 194 685	1 компл.
350	9 194 686	1 компл.
420	9 194 687	1 компл.
470	9 194 688	1 компл.
520	9 194 689	1 компл.
620	9 194 690	1 компл.

12 Надставка на боковину TopSide из стекла

- ▶ Стекло прозрачное
- ▶ **10** Адаптеры TopSide заказываются отдельно



Состав комплекта:

- ▶ 2 надставки на боковину TopSide

Номинальная длина, мм	Артикул	Кол-во
260	9 194 663	1 компл.
300	9 194 664	1 компл.
350	9 194 665	1 компл.
420	9 194 666	1 компл.
470	9 194 667	1 компл.
520	9 194 668	1 компл.
620	9 194 669	1 компл.

- ▶ Внутренний короб 200 с релингом, высота 144 мм
- ▶ Сталь с порошковым покрытием, цвет белый

Передняя панель для внутреннего короба

2 Соединитель для передней панели

- ▶ Для использования со **3** стеклянной передней панелью или передней панелью из другого материала



Состав комплекта:

- ▶ 1 соединитель, левая и правая, цинковое литье под давлением, цвет белый
- ▶ 1 крепежный профиль, алюминий, цвет белый
- ▶ 2 соединителя передней панели
- ▶ Крепеж

Артикул	Кол-во
9 206 329	1 компл.

3 Передняя панель из стекла

- ▶ Для стандартной ширины корпуса
- ▶ Сатинированное стекло
- ▶ **2** Соединители передней панели заказываются отдельно



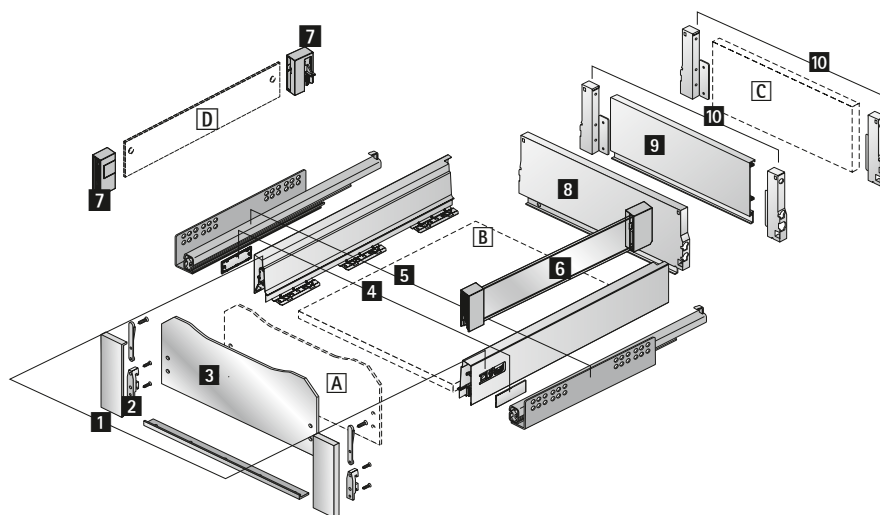
Ширина корпуса, мм	Артикул	Кол-во
300	9 079 362	1 шт.
400	9 079 366	1 шт.
450	9 079 372	1 шт.
500	9 079 374	1 шт.
550	9 079 376	1 шт.
600	9 079 378	1 шт.
800	9 079 385	1 шт.
900	9 079 387	1 шт.
1000	9 079 388	1 шт.
1200	9 079 389	1 шт.

Белый

- ▶ Внутренний короб 200 с надставкой на боковину DesignSide, высота 144 мм
- ▶ Сталь с порошковым покрытием, цвет белый



Сборочный чертеж



Компоненты

- 1** Боковина, левая и правая
- 2** Соединитель для передней панели
- 3** Передняя панель из стекла

Альтернативно:

- A** Передняя панель из другого материала
- 4** Заглушка, 2 шт.
- 5** Направляющая Quadro, левая и правая, см. стр. 235
- 6** Надставка на боковину DesignSide из стекла

Альтернативно:

- D** Надставка на боковину DesignSide из другого материала
 - 7** Адаптер DesignSide
 - 8** Стальная задняя стенка
- Альтернативно:**
- 9** Алюминиевая задняя стенка или **C** деревянная задняя стенка и
 - 10** Соединитель задней стенки, левый и правый
 - A** Передняя панель из другого материала (толщина материала 4 мм)
 - B** Днище (толщина материала 16 мм)
 - C** Деревянная задняя стенка (толщина материала 16 мм)
 - D** Надставка на боковину DesignSide из другого материала (толщина материала 6 мм)

Дополнительно

- ▶ Техническая информация, см. стр. 258, 266 – 277
- ▶ Направляющие Quadro, см. стр. 235

- ▶ Внутренний короб 200 с надставкой на боковину DesignSide, высота 144 мм
- ▶ Сталь с порошковым покрытием, цвет белый

Компоненты

1 Боковина



Номинальная длина, мм	Артикул		Кол-во
	левая	правая	
260	9 194 404	9 194 405	18 шт.
300	9 194 406	9 194 407	18 шт.
350	9 194 408	9 194 409	18 шт.
420	9 194 410	9 194 411	18 шт.
470	9 194 412	9 194 413	18 шт.
520	9 194 414	9 194 415	18 шт.
620	9 194 416	9 194 417	18 шт.

4 Заглушка

- ▶ Пластик
- ▶ Заглушки с логотипом производителя мебели изготавливаются под заказ



Поверхность	Артикул	Кол-во
Белая, с логотипом Hettich	9 194 647	1/300 шт.
Белая	9 194 644	1/300 шт.
Под хром, с логотипом Hettich	9 194 653	1/300 шт.
Под хром	9 194 650	1/300 шт.

8 Стальная задняя стенка

- ▶ Для стандартной ширины корпуса



Ширина корпуса, мм	Артикул	Кол-во
275	9 194 464	1/20 шт.
300	9 194 465	1/20 шт.
350	9 194 466	1/20 шт.
400	9 194 467	1/20 шт.
450	9 194 468	1/20 шт.
500	9 194 469	1/20 шт.
550	9 194 470	1/20 шт.
600	9 194 471	1/20 шт.
700	9 194 472	1/10 шт.
800	9 194 474	1/10 шт.
900	9 194 476	1/10 шт.
1000	9 194 477	1/10 шт.
1200	9 194 478	1/10 шт.

10 Соединитель задней стенки

- ▶ Для деревянной или **9** алюминиевой задней стенки



Номинальная высота, мм	Артикул		Кол-во
	Левый	Правый	
144	9 194 635	9 194 636	40 шт.

9 Алюминиевая задняя стенка

- ▶ Для стандартной или различной ширины корпуса
- ▶ Для нарезки под размер
- ▶ Длина 2000 мм
- ▶ Белое порошковое покрытие
- ▶ **10** Соединители задней стенки заказываются отдельно



Артикул	Кол-во
9 194 520	1 шт.

- ▶ Внутренний короб 200 с надставкой на боковину DesignSide, высота 144 мм
- ▶ Сталь с порошковым покрытием, цвет белый

6 Надставка на боковину DesignSide из стекла

- ▶ Стекло прозрачное с предустановленными адаптерами, белая пластмасса
- ▶ Толщина материала 6 мм



Состав комплекта:

- ▶ 1 надставка на боковину DesignSide с предустановленными адаптерами, левая и правая
- ▶ 2 соединителя передней панели с разжимными дюбелями
- ▶ 2 соединителя передней панели под прикручивание

7 Адаптер DesignSide

- ▶ Для использования с надставкой на боковину DesignSide из другого материала
- ▶ Пластик белого цвета



Состав комплекта:

- ▶ 1 передний адаптер DesignSide, левая и правая
- ▶ 1 задний адаптер DesignSide, левая и правая
- ▶ 2 соединителя передней панели с разжимными дюбелями
- ▶ Крепеж

Номинальная длина, мм	Артикул	Кол-во
260	9 194 804	1 компл.
300	9 194 805	1 компл.
350	9 194 806	1 компл.
420	9 194 807	1 компл.
470	9 194 808	1 компл.
520	9 194 809	1 компл.
620	9 194 810	1 компл.

Артикул	Кол-во
9 196 318	1 компл.

- ▶ Внутренний короб 200 с надставкой на боковину DesignSide, высота 144 мм
- ▶ Сталь с порошковым покрытием, цвет белый

Передняя панель для внутреннего короба

2 Соединитель для передней панели

- ▶ Для использования со **3** стеклянной передней панелью или передней панелью из другого материала



Состав комплекта:

- ▶ 1 соединитель, левая и правая, цинковое литье под давлением, цвет белый
- ▶ 1 крепежный профиль, алюминий, цвет белый
- ▶ 2 соединителя передней панели
- ▶ Крепеж

Артикул	Кол-во
9 206 329	1 компл.

3 Передняя панель из стекла

- ▶ Для стандартной ширины корпуса
- ▶ Сатинированное стекло
- ▶ **2** Соединители передней панели заказываются отдельно



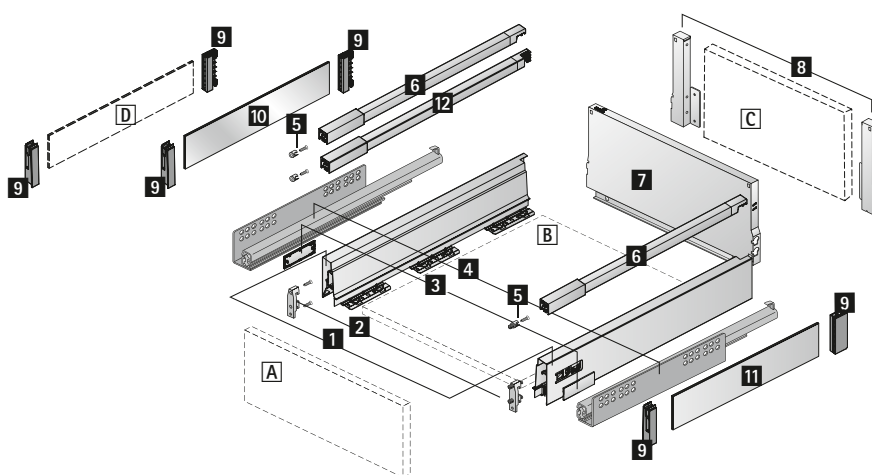
Ширина корпуса, мм	Артикул	Кол-во
300	9 079 362	1 шт.
400	9 079 366	1 шт.
450	9 079 372	1 шт.
500	9 079 374	1 шт.
550	9 079 376	1 шт.
600	9 079 378	1 шт.
800	9 079 385	1 шт.
900	9 079 387	1 шт.
1000	9 079 388	1 шт.
1200	9 079 389	1 шт.

Белый

- ▶ короб с релингом, высота 176 мм
- ▶ Сталь с порошковым покрытием, цвет белый



Сборочный чертеж



Компоненты

- 1 Боковина, левая и правая
- 2 Соединитель передней панели для боковины, 2 шт.
- 3 Заглушка, 2 шт.
- 4 Направляющая Quadro, левая и правая, см. стр. 235
- 5 Соединитель передней панели для продольного релинга, 2 шт.
- 6 Продольный релинг, левая и правая
- 7 Стальная задняя стенка

Альтернативно:

- C Деревянная задняя стенка и
- 8 Соединитель задней стенки, левый и правый

Дополнительные принадлежности:

- 9 Адаптер TopSide и
- 10 Надставка на боковину TopSide из металла

Вариант 1

- 9 Адаптер TopSide и
- 11 Надставка на боковину TopSide из стекла

Вариант 2

- 9 Адаптер TopSide и
- D Надставка на боковину TopSide из другого материала

Вариант 3

- 12 Двойной релинг
- 5 Соединитель передней панели для продольного релинга, 2 шт.

- A Передняя панель
- B Днище (толщина материала 16 мм)
- C Деревянная задняя стенка (толщина материала 16 мм)
- D Надставка на боковину TopSide из другого материала (толщина материала 4 мм)

Дополнительно

- ▶ Техническая информация, см. стр. 259, 266 – 277
- ▶ Направляющие Quadro, см. стр. 235

- ▶ короб с релингом, высота 176 мм
- ▶ Сталь с порошковым покрытием, цвет белый

Компоненты

1 Боковина



Номинальная длина, мм	Артикул		Кол-во
	левая	правая	
260	9 194 404	9 194 405	18 шт.
300	9 194 406	9 194 407	18 шт.
350	9 194 408	9 194 409	18 шт.
420	9 194 410	9 194 411	18 шт.
470	9 194 412	9 194 413	18 шт.
520	9 194 414	9 194 415	18 шт.
620	9 194 416	9 194 417	18 шт.

2 Соединитель передней панели

- ▶ Пластик белого цвета



Тип монтажа	Артикул	Кол-во
Под прикручивание	1 065 191	1/400 шт.
С разжимным дюбелем	1 061 450	1/400 шт.

3 Заглушка

- ▶ Пластик
- ▶ Заглушки с логотипом производителя мебели изготавливаются под заказ



Поверхность	Артикул	Кол-во
Белая, с логотипом Hettich	9 194 647	1/300 шт.
Белая	9 194 644	1/300 шт.
Под хром, с логотипом Hettich	9 194 653	1/300 шт.
Под хром	9 194 650	1/300 шт.

6 Продольный релинг



Номинальная длина, мм	Артикул		Кол-во
	правая	левая	
260	9 194 537	9 194 536	80 шт.
300	9 194 539	9 194 538	80 шт.
350	9 194 541	9 194 540	80 шт.
420	9 194 543	9 194 542	80 шт.
470	9 194 545	9 194 544	80 шт.
520	9 194 547	9 194 546	80 шт.
620	9 194 549	9 194 548	80 шт.

5 Соединитель передней панели для продольного релинга

- ▶ Пластик белого цвета



Тип монтажа	Артикул	Кол-во
Под прикручивание	9 002 503	1/400 шт.
С разжимным дюбелем	1 061 965	1/400 шт.

7 Стальная задняя стенка

- ▶ Для стандартной ширины корпуса



Ширина корпуса, мм	Артикул	Кол-во
300	9 194 494	1/20 шт.
350	9 194 495	1/20 шт.
400	9 194 496	1/20 шт.
450	9 194 497	1/20 шт.
500	9 194 498	1/20 шт.
550	9 194 499	1/20 шт.
600	9 194 500	1/20 шт.
700	9 209 982	1/10 шт.
800	9 194 502	1/10 шт.
900	9 194 503	1/10 шт.
1000	9 194 504	1/10 шт.
1200	9 194 505	1/10 шт.

- ▶ **короб с релингом, высота 176 мм**
- ▶ **Сталь с порошковым покрытием, цвет белый**

8 Соединитель задней стенки

- ▶ Для деревянной задней стенки



Номинальная высота, мм	Артикул		Кол-во
	Левый	Правый	
176	9 194 639	9 194 640	40 шт.

9 Адаптер TopSide

- ▶ Для установки надставки на боковину
 - 10 TopSide из металла,
 - 11 TopSide из стекла или TopSide из другого материала
- ▶ Пластик белого цвета



Состав комплекта:

- ▶ 1 передний адаптер, левая и правая
- ▶ 1 задний адаптер, левая и правая

Артикул	Кол-во
9 194 661	1 компл.

10 Надставка на боковину TopSide из металла

- ▶ 9 Адаптеры TopSide заказываются отдельно

Состав комплекта:

- ▶ 2 надставки на боковину TopSide



Номинальная длина, мм	Артикул	Кол-во
260	9 194 705	1 компл.
300	9 194 706	1 компл.
350	9 194 707	1 компл.
420	9 194 708	1 компл.
470	9 194 709	1 компл.
520	9 194 710	1 компл.
620	9 194 711	1 компл.

11 Надставка на боковину TopSide из стекла

- ▶ Стекло прозрачное
- ▶ 9 Адаптеры TopSide заказываются отдельно



Состав комплекта:

- ▶ 2 надставки на боковину TopSide

Номинальная длина, мм	Артикул	Кол-во
260	9 194 670	1 компл.
300	9 194 671	1 компл.
350	9 194 672	1 компл.
420	9 194 673	1 компл.
470	9 194 674	1 компл.
520	9 194 675	1 компл.
620	9 194 676	1 компл.

12 Двойной релинг

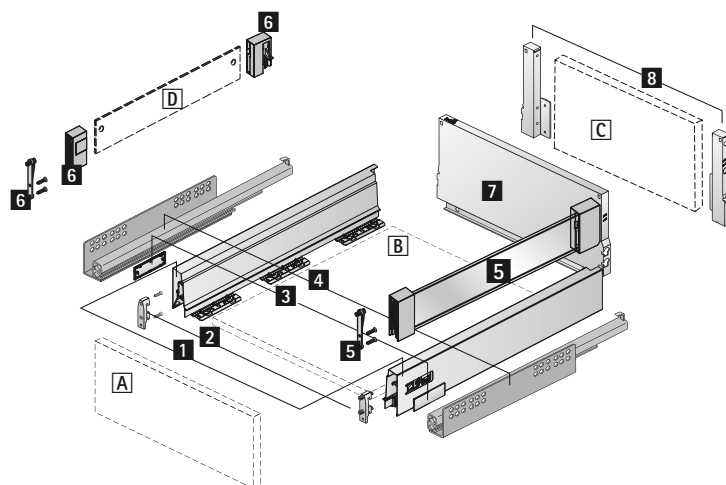


Номинальная длина, мм	Артикул		Кол-во
	левая	правая	
260	9 195 024	9 195 025	80 шт.
300	9 195 026	9 195 027	80 шт.
350	9 195 028	9 195 029	80 шт.
420	9 195 030	9 195 031	80 шт.
470	9 195 032	9 195 033	80 шт.
520	9 195 034	9 195 035	80 шт.
620	9 195 036	9 195 037	80 шт.

- ▶ Короб с надставкой на боковину DesignSide, высота 176 мм
- ▶ Сталь с порошковым покрытием, цвет белый



Сборочный чертеж



Компоненты

- 1 Боковина, левая и правая
- 2 Соединитель передней панели для боковины, 2 шт.
- 3 Заглушка, 2 шт.
- 4 Направляющая Quadro, левая и правая, см. стр. 235
- 5 Надставка на боковину DesignSide из стекла

Альтернативно:

- D Надставка на боковину DesignSide из другого материала
- 6 Адаптер DesignSide
- 7 Стальная задняя стенка

Альтернативно:

- C Деревянная задняя стенка и
- 8 Соединитель задней стенки. левый и правый
- A Передняя панель
- B Днище (толщина материала 16 мм)
- C Деревянная задняя стенка (толщина материала 16 мм)
- D Надставка на боковину DesignSide из другого материала (толщина материала 6 мм)

Дополнительно

- ▶ Техническая информация, см. стр. 260, 266 – 277
- ▶ Направляющие Quadro, см. стр. 235

- ▶ Короб с надставкой на боковину DesignSide, высота 176 мм
- ▶ Сталь с порошковым покрытием, цвет белый

Компоненты

1 Боковина



Номинальная длина, мм	Артикул		Кол-во
	левая	правая	
260	9 194 404	9 194 405	18 шт.
300	9 194 406	9 194 407	18 шт.
350	9 194 408	9 194 409	18 шт.
420	9 194 410	9 194 411	18 шт.
470	9 194 412	9 194 413	18 шт.
520	9 194 414	9 194 415	18 шт.
620	9 194 416	9 194 417	18 шт.

2 Соединитель передней панели

- ▶ Пластик белого цвета



Тип монтажа	Артикул	Кол-во
Под прикручивание	1 065 191	1/400 шт.
С разжимным дюбелем	1 061 450	1/400 шт.

3 Заглушка

- ▶ Пластик
- ▶ Заглушки с логотипом производителя мебели изготавливаются под заказ



Поверхность	Артикул	Кол-во
Белая, с логотипом Hettich	9 194 647	1/300 шт.
Белая	9 194 644	1/300 шт.
Под хром, с логотипом Hettich	9 194 653	1/300 шт.
Под хром	9 194 650	1/300 шт.

5 Надставка на боковину DesignSide из стекла

- ▶ Стекло прозрачное с предустановленными адаптерами, белая пластмасса
- ▶ Толщина материала 6 мм



Состав комплекта:

- ▶ 1 надставка на боковину DesignSide с предустановленными адаптерами, левая и правая
- ▶ 2 соединителя передней панели с разжимными дюбелями
- ▶ 2 соединителя передней панели под прикручивание

Номинальная длина, мм	Артикул	Кол-во
260	9 194 825	1 компл.
300	9 194 826	1 компл.
350	9 194 827	1 компл.
420	9 194 828	1 компл.
470	9 194 829	1 компл.
520	9 194 830	1 компл.
620	9 194 831	1 компл.

6 Адаптер DesignSide

- ▶ Для использования с надставкой на боковину DesignSide из другого материала
- ▶ Пластик белого цвета
- ▶ **9** Соединитель передней панели для надставки на боковину DesignSide под прикручивание при необходимости заказывается отдельно



Состав комплекта:

- ▶ 1 передний адаптер DesignSide, левая и правая
- ▶ 1 задний адаптер DesignSide, левая и правая
- ▶ 2 соединителя передней панели с разжимными дюбелями
- ▶ Крепеж

Артикул	Кол-во
9 196 321	1 компл.

7 Стальная задняя стенка

- ▶ Для стандартной ширины корпуса



Ширина корпуса, мм	Артикул	Кол-во
300	9 194 494	1/20 шт.
350	9 194 495	1/20 шт.
400	9 194 496	1/20 шт.
450	9 194 497	1/20 шт.
500	9 194 498	1/20 шт.
550	9 194 499	1/20 шт.
600	9 194 500	1/20 шт.
700	9 209 982	1/10 шт.
800	9 194 502	1/10 шт.
900	9 194 503	1/10 шт.
1000	9 194 504	1/10 шт.
1200	9 194 505	1/10 шт.

- ▶ Короб с надставкой на боковину DesignSide, высота 176 мм
- ▶ Сталь с порошковым покрытием, цвет белый

8 Соединитель задней стенки

- ▶ Для деревянной задней стенки



Номинальная высота, мм	Артикул		Кол-во
	Левый	Правый	
176	9 194 639	9 194 640	40 шт.

9 Соединитель передней панели для DesignSide

- ▶ Под прикручивание
- ▶ Пластмасса



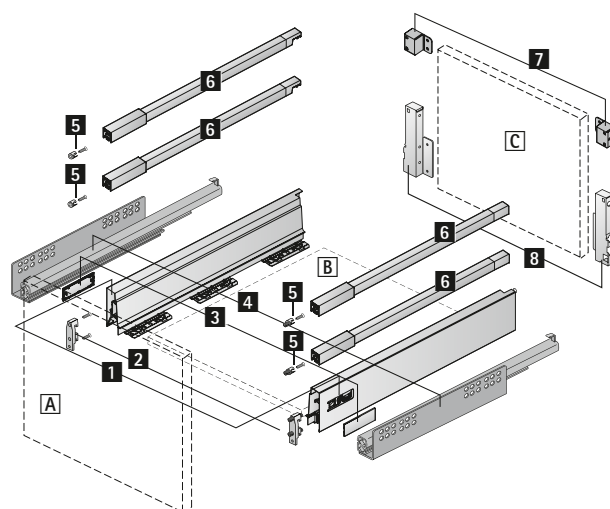
Артикул	Кол-во
9 098 724	1/80 шт.

- ▶ Короб с релингом, различная высота задней стенки
- ▶ Сталь с порошковым покрытием, цвет белый



- ▶ Максимальная высота задней стенки 500 мм
- ▶ Требуется привинчивание задней стенки минимум двумя дополнительными винтами: при ширине корпуса от 600 мм не менее трех винтов, от 900 мм — не менее четырех винтов.
- ▶ Если высота задней стенки превышает 200 мм, требуется установка дополнительных стабилизаторов передней панели, см. стр. 247
- ▶ Возможны другие конфигурации

Сборочный чертеж



Компоненты

- 1 Боковина, левая и правая
- 2 Соединитель передней панели для боковины, 2 шт.
- 3 Заглушка, 2 шт.
- 4 Направляющая Quadro, левая и правая, см. стр. 235
- 5 Соединители передней панели для продольного релинга, 4 шт.
- 6 Продольный релинг, левая и правая
- 7 Адаптеры для продольного релинга, 2 шт.
- С Деревянная задняя стенка
- 8 Соединитель задней стенки. левый и правый
- А Передняя панель
- В Днище (толщина материала 16 мм)
- С Деревянная задняя стенка (толщина материала 16 мм)

Дополнительно

- ▶ Техническая информация, см. стр. 261, 266 – 277
- ▶ Направляющие Quadro, см. стр. 235

- ▶ Короб с релингом, различная высота задней стенки
- ▶ Сталь с порошковым покрытием, цвет белый

Компоненты

1 Боковина



Номинальная длина, мм	Артикул		Кол-во
	левая	правая	
260	9 194 404	9 194 405	18 шт.
300	9 194 406	9 194 407	18 шт.
350	9 194 408	9 194 409	18 шт.
420	9 194 410	9 194 411	18 шт.
470	9 194 412	9 194 413	18 шт.
520	9 194 414	9 194 415	18 шт.
620	9 194 416	9 194 417	18 шт.

2 Соединитель передней панели

- ▶ Пластик белого цвета



Тип монтажа	Артикул	Кол-во
Под прикручивание	1 065 191	1/400 шт.
С разжимным дюбелем	1 061 450	1/400 шт.

3 Заглушка

- ▶ Пластик
- ▶ Заглушки с логотипом производителя мебели изготавливаются под заказ



Поверхность	Артикул	Кол-во
Белая	9 194 644	1/300 шт.
Белая, с логотипом Hettich	9 194 647	1/300 шт.
Под хром	9 194 650	1/300 шт.
Под хром, с логотипом Hettich	9 194 653	1/300 шт.

6 Продольный релинг



Номинальная длина, мм	Артикул		Кол-во
	левая	правая	
260	9 194 536	9 194 537	80 шт.
300	9 194 538	9 194 539	80 шт.
350	9 194 540	9 194 541	80 шт.
420	9 194 542	9 194 543	80 шт.
470	9 194 544	9 194 545	80 шт.
520	9 194 546	9 194 547	80 шт.
620	9 194 548	9 194 549	80 шт.

5 Соединитель передней панели для продольного релинга

- ▶ Пластик белого цвета



Тип монтажа	Артикул	Кол-во
Под прикручивание	9 002 503	1/400 шт.
С разжимным дюбелем	1 061 965	1/400 шт.

7 Адаптеры для продольного релинга

- ▶ Для установки свободно перемещаемого продольного релинга
- ▶ Возможна установка левая и правая



Артикул	Кол-во
9 206 257	1/80 шт.

8 Соединитель задней стенки

- ▶ Для деревянной задней стенки



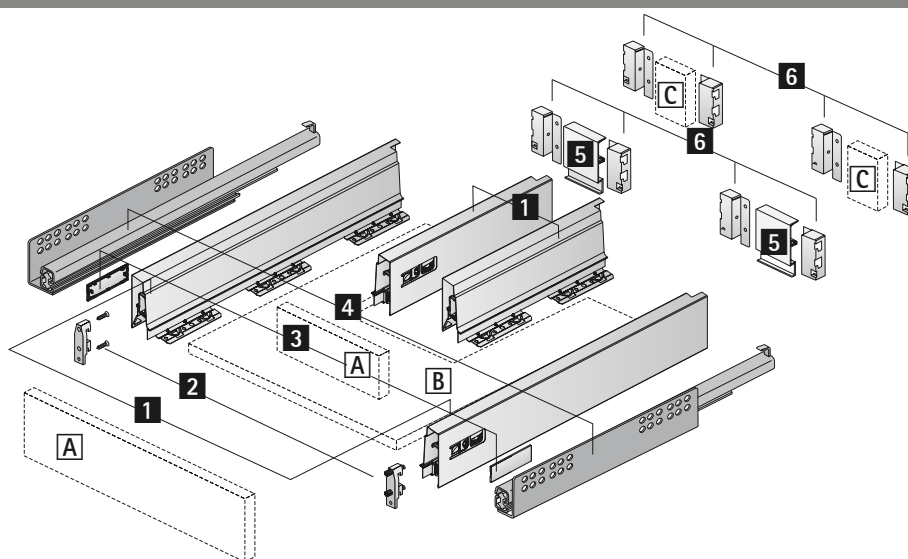
Номинальная высота, мм	Артикул		Кол-во
	Левый	Правый	
144	9 194 635	9 194 636	40 шт.

- ▶ Выдвижной ящик с отверстием в днище, высота 70 мм
- ▶ Сталь с порошковым покрытием, цвет белый



- ▶ Для использования пространства под мойкой
- ▶ Возможны другие конфигурации

Сборочный чертеж



Компоненты

- 1** Боковина, по 2 шт. левая и правая
- 2** Соединитель передней панели для боковины, 4 шт.
- 3** Заглушка, 4 шт.
- 4** Направляющая Quadro, левая и правая, см. стр. 235
- 5** Алюминиевая задняя стенка

Альтернативно:

- Деревянная задняя стенка
- 6** Соединители задней стенки, по 2 шт. левая и правая
- A** Передняя панель
- B** Днище (толщина материала 16 мм)
- Деревянная задняя стенка (толщина материала 16 мм)

Дополнительно

- ▶ Техническая информация, см. стр. 262, 266 – 277
- ▶ Направляющие Quadro, см. стр. 235

- ▶ Выдвижной ящик с отверстием в днище, высота 70 мм
- ▶ Сталь с порошковым покрытием, цвет белый

Компоненты

1 Боковина



Номинальная длина, мм	Артикул		Кол-во
	левая	правая	
260	9 194 404	9 194 405	18 шт.
300	9 194 406	9 194 407	18 шт.
350	9 194 408	9 194 409	18 шт.
420	9 194 410	9 194 411	18 шт.
470	9 194 412	9 194 413	18 шт.
520	9 194 414	9 194 415	18 шт.
620	9 194 416	9 194 417	18 шт.

2 Соединитель передней панели

- ▶ Пластик белого цвета



Тип монтажа	Артикул	Кол-во
Под прикручивание	1 065 191	1/400 шт.
С разжимным дюбелем	1 061 450	1/400 шт.

3 Заглушка

- ▶ Пластик
- ▶ Заглушки с логотипом производителя мебели изготавливаются под заказ



Поверхность	Артикул	Кол-во
Белая	9 194 644	1/300 шт.
Белая, с логотипом Hettich	9 194 647	1/300 шт.
Под хром	9 194 650	1/300 шт.
Под хром, с логотипом Hettich	9 194 653	1/300 шт.

6 Соединитель задней стенки

- ▶ Для деревянной или **5** алюминиевой задней стенки



Номинальная высота, мм	Артикул		Кол-во
	Левый	Правый	
70	9 194 627	9 194 628	40 шт.

5 Алюминиевая задняя стенка

- ▶ Для стандартной или различной ширины корпуса
- ▶ Для нарезки под размер
- ▶ Длина 2000 мм
- ▶ Белое порошковое покрытие
- ▶ **6** Соединители задней стенки заказываются отдельно



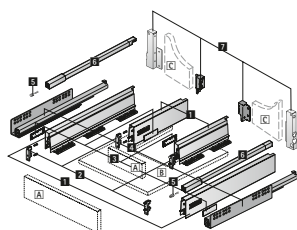
Артикул	Кол-во
9 194 518	1 шт.

- ▶ Короб с отверстием в днище, высота 144 мм
- ▶ Сталь с порошковым покрытием, цвет белый



- ▶ Для использования пространства под раковиной
- ▶ Возможны и другие конфигурации

Сборочный чертеж



Компоненты

- 1 Боковина, по 2 шт. левая и правая
- 2 Соединитель передней панели для боковины, 4 шт.
- 3 Заглушка, 4 шт.
- 4 Направляющая Quadro, левая и правая, см. стр. 235
- 5 Соединитель передней панели для продольного релинга, 2 шт.
- 6 Продольный релинг, левая и правая
- С Деревянная задняя стенка и
- 7 Соединители задней стенки, по 2 шт. левая и правая
- А Передняя панель
- В Днище (толщина материала 16 мм)
- С Деревянная задняя стенка (толщина материала 16 мм)

Дополнительно

- ▶ Техническая информация, см. стр. 263, 266 – 277
- ▶ Направляющие Quadro, см. стр. 235

- ▶ Короб с отверстием в днище, высота 144 мм
- ▶ Сталь с порошковым покрытием, цвет белый

Компоненты

1 Боковина



Номинальная длина, мм	Артикул		Кол-во
	левая	правая	
260	9 194 404	9 194 405	18 шт.
300	9 194 406	9 194 407	18 шт.
350	9 194 408	9 194 409	18 шт.
420	9 194 410	9 194 411	18 шт.
470	9 194 412	9 194 413	18 шт.
520	9 194 414	9 194 415	18 шт.
620	9 194 416	9 194 417	18 шт.

2 Соединитель передней панели

- ▶ Пластик белого цвета



Тип монтажа	Артикул	Кол-во
Под прикручивание	1 065 191	1/400 шт.
С разжимным дюбелем	1 061 450	1/400 шт.

3 Заглушка

- ▶ Пластик
- ▶ Заглушки с логотипом производителя мебели изготавливаются под заказ



Поверхность	Артикул	Кол-во
Белая	9 194 644	1/300 шт.
Белая, с логотипом Hettich	9 194 647	1/300 шт.
Под хром	9 194 650	1/300 шт.
Под хром, с логотипом Hettich	9 194 653	1/300 шт.

6 Продольный реллинг



Номинальная длина, мм	Артикул		Кол-во
	Левый	правая	
260	9 194 536	9 194 537	80 шт.
300	9 194 538	9 194 539	80 шт.
350	9 194 540	9 194 541	80 шт.
420	9 194 542	9 194 543	80 шт.
470	9 194 544	9 194 545	80 шт.
520	9 194 546	9 194 547	80 шт.
620	9 194 548	9 194 549	80 шт.

5 Соединитель передней панели для продольного реллинга

- ▶ Пластик белого цвета



Тип монтажа	Артикул	Кол-во
Под прикручивание	9 002 503	1/400 шт.
С разжимным дюбелем	1 061 965	1/400 шт.

7 Соединитель задней стенки

- ▶ Для деревянной задней стенки



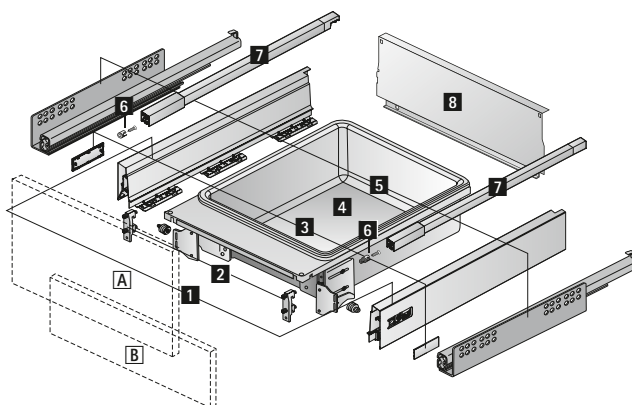
Номинальная высота, мм	Артикул		Кол-во
	Левый	Правый	
70	9 194 627	9 194 628	40 шт.
144	9 194 635	9 194 636	40 шт.

- ▶ Выдвижной короб XXL
- ▶ Сталь с порошковым покрытием, цвет белый



- ▶ Для эффективного использования пространства за цоколем
- ▶ Возможны другие конфигурации со стальной задней стенкой
- ▶ Для номинальной длины 470 мм и стандартной ширины корпуса 600 и 900 мм
- ▶ Механизм подъема цоколя обеспечивает плавное, аккуратное выдвижение и защиту пола от царапин
- ▶ Не подходит для направляющих Quadro с механизмом Push to open
- ▶ Для мебели с фасадами без ручек разработана электромеханическая система открывания Easys, см. общий каталог

Сборочный чертеж



Компоненты

- 1 Боковина, левая и правая
- 2 Соединитель передней панели для боковины, 2 шт.
- 3 Заглушка, 2 шт.
- 4 Короб XXL в сборе
- 5 Направляющая Quadro, левая и правая, см. стр. 235
- 6 Соединитель передней панели для продольного релинга, 2 шт.
- 7 Продольный релинг, левая и правая
- 8 Стальная задняя стенка
- A Передняя панель
- B Передняя панель для цоколя

Дополнительно

- ▶ Техническая информация, см. стр. 264, 266 – 277
- ▶ Направляющие Quadro, см. стр. 235

- ▶ Выдвижной короб XXL
- ▶ Сталь с порошковым покрытием, цвет белый

Компоненты

1 Боковина



Номинальная длина, мм	Артикул		Кол-во
	левая	правая	
470	9 194 412	9 194 413	18 шт.

2 Соединитель передней панели

- ▶ Пластик белого цвета



Тип монтажа	Артикул	Кол-во
Под прикручивание	1 065 191	1/400 шт.
С разжимным дюбелем	1 061 450	1/400 шт.

3 Заглушка

- ▶ Пластик
- ▶ Заглушки с логотипом производителя мебели изготавливаются под заказ



Поверхность	Артикул	Кол-во
Белая	9 194 644	1/300 шт.
Белая, с логотипом Hettich	9 194 647	1/300 шт.
Под хром	9 194 650	1/300 шт.
Под хром, с логотипом Hettich	9 194 653	1/300 шт.

4 Короб XXL в сборе

- Состав комплекта:
- ▶ 1 короб XXL в сборе, пластик серого цвета, с предустановленной алюминиевой рамой
 - ▶ 1 механизм подъема цоколя, левая и правая
 - ▶ 2 направляющих ролика
 - ▶ Крепеж



Ширина корпуса, мм	Артикул	Кол-во
600	9 025 872	1 компл.
900	9 025 873	1 компл.

7 Продольный релинг



Номинальная длина, мм	Артикул		Кол-во
	левая	правая	
470	9 194 544	9 194 545	80 шт.

6 Соединитель передней панели для продольного релинга

- ▶ Пластик белого цвета



Тип монтажа	Артикул	Кол-во
Под прикручивание	9 002 503	1/400 шт.
С разжимным дюбелем	1 061 965	1/400 шт.

8 Стальная задняя стенка

- ▶ Для стандартной ширины корпуса



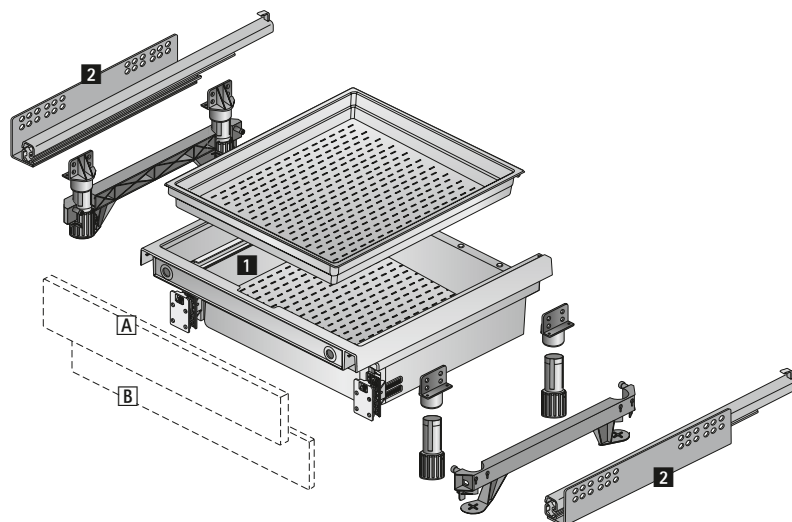
Ширина корпуса, мм	Артикул	Кол-во
600	9 194 471	1/20 шт.
900	9 194 476	1/10 шт.

- ▶ XXL ящик под духовку
- ▶ Сталь с порошковым покрытием, цвет белый



- ▶ Для эффективного использования пространства за цоколем
- ▶ Высота цоколя не менее 100 мм
- ▶ Номинальная длина 470 мм и стандартная ширина корпуса 600 мм
- ▶ Механизм подъема цоколя обеспечивает плавное, аккуратное выдвижение и защиту пола от царапин
- ▶ Со сдвижным верхним лотком
- ▶ Не подходит для направляющих Quadro с механизмом Push to open

Сборочный чертеж



Компоненты

- 1 XXL ящик под духовку
- 2 Направляющая Quadro, левая и правая, см. стр. 235
- A Передняя панель
- B Ящик XXL в сборе

Дополнительно

- ▶ Техническая информация, см. стр. 265, 266 – 277
- ▶ Направляющие Quadro, см. стр. 235

- ▶ XXL ящик под духовку
- ▶ Сталь с порошковым покрытием, цвет белый

1 XXL ящик под духовку

- ▶ Пластик серого цвета

Состав комплекта:

- ▶ 1 поддон большой емкости
- ▶ 1 верхний лоток
- ▶ 2 механизма подъема цоколя
- ▶ 4 ножки для регулировки цоколя
- ▶ 2 соединительных элемента для ножек для регулировки цоколя



Высота цоколя, мм	Артикул	Кол-во
100	0 046 814	1 компл.
150	0 046 816	1 компл.

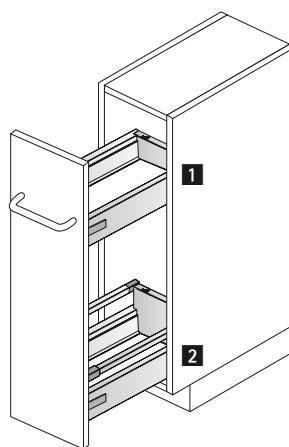
Система выдвижных ящиков InnoTech Atira с двойными боковинами



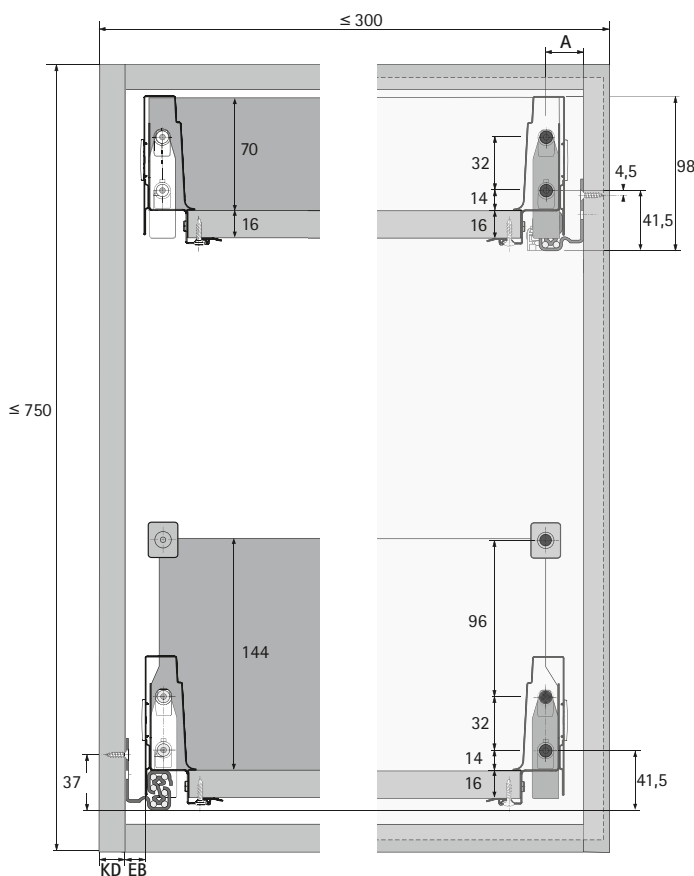
- ▶ Узкий нижний шкаф
- ▶ Сталь с порошковым покрытием, цвет белый



- ▶ Высота корпуса не более 750 мм
- ▶ Ширина корпуса не более 300 мм
- ▶ Требуются направляющие Quadro правая и левая, установка по диагонали
- ▶ Допустимая общая нагрузка не более 20 кг
- ▶ Возможны и другие конфигурации



Пример монтажа



№	Наименование	См. стр.
1	Ящик InnoTech Atira Quadro V6 с демпфером Silent System	82 – 83 235
2	Короб InnoTech Atira Quadro V6 с демпфером Silent System	82 – 83 235

Система выдвижных ящиков InnoTech Atira с двойными боковинами



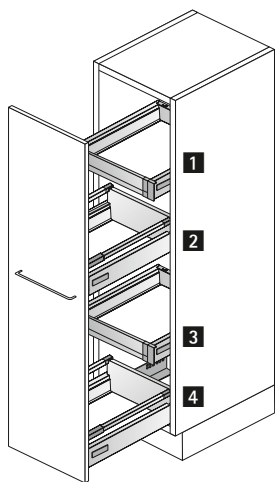
- ▶ Высокий шкаф
- ▶ Сталь с порошковым покрытием, цвет белый



- ▶ Для корпусов любой высоты и ширины
- ▶ Эффективное использование пространства для хранения
- ▶ Идеальный вариант в том числе для модернизации шкафов для хранения и высоких шкафов
- ▶ Рекомендуемая ширина корпуса 300–600 мм
- ▶ Возможны и другие конфигурации
- ▶ Для мебели с фасадами без ручек разработана электромеханическая система открывания Easys, см. общий каталог

Белый

Пример монтажа

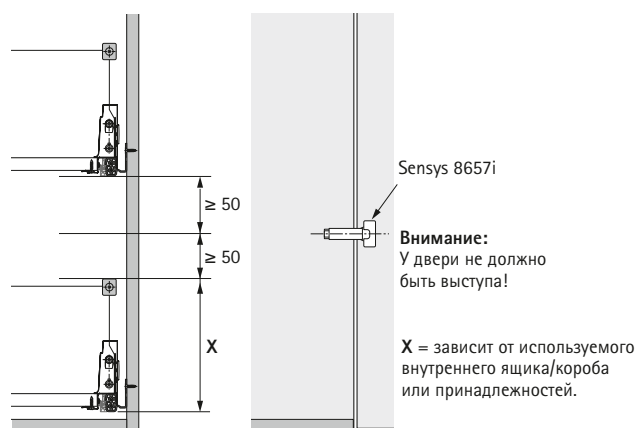


№	Наименование	См. стр.
1	Внутренний ящик InnoTech Atira 100 Quadro V6 с демпфером Silent System	80 – 90 235
2	Короб InnoTech Atira Quadro V6 с демпфером Silent System	82 – 83 235
3	Внутренний ящик InnoTech Atira 100 Quadro V6 с демпфером Silent System	80 – 90 235
4	Короб InnoTech Atira Quadro V6+ с демпфером Silent System	82 – 83 235

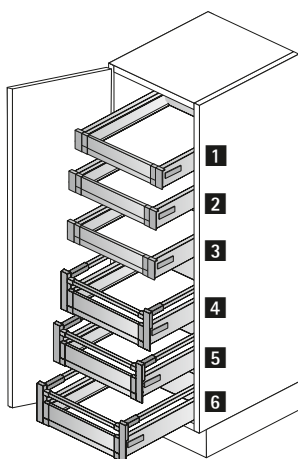
- ▶ Высокий шкаф для хранения
- ▶ Сталь с порошковым покрытием, цвет белый



- ▶ Для корпусов любой высоты и ширины
- ▶ Эффективное использование пространства для хранения
- ▶ Рекомендуемая ширина корпуса 450–1200 мм, 2 двери на петлях для корпусов шириной более 600 мм
- ▶ Рекомендуемые петли: скрытая петля быстрого монтажа Sensys 8657i, см. стр. 48–51
- ▶ Предохранитель от выкатывания, см. стр. 278 – 279
- ▶ Возможны другие конфигурации



Пример монтажа



№	Наименование	См. стр.
1	Внутренний ящик InnoTech Atira 100 Quadro V6 с демпфером Silent System	88 – 90 235
2	Внутренний ящик InnoTech Atira 100 Quadro V6 с демпфером Silent System	88 – 90 235
3	Внутренний ящик InnoTech Atira 100 Quadro V6 с демпфером Silent System	88 – 90 235
4	Внутренний короб InnoTech Atira 100 Quadro V6 с демпфером Silent System	104 – 107 235
5	Внутренний короб InnoTech Atira 100 Quadro V6 с демпфером Silent System	104 – 107 235
6	Внутренний короб InnoTech Atira 100 Quadro V6 с демпфером Silent System	104 – 107 235

Система выдвижных ящиков InnoTech Atira с двойными боковинами



- Обзор ассортимента, организации внутреннего пространства ящиков / коробов
- Сталь с порошковым покрытием, цвет белый



OrgaTray 440/480
для ящиков/внутренних ящиков
138 – 139



OrgaTray 490
для ящиков/внутренних ящиков
140



OrgaTray 590
для ящиков/внутренних ящиков
141



OrgaTray 610
для ящиков/внутренних ящиков
142



OrgaTray 240
для ящиков/внутренних ящиков
143 – 144



OrgaStripe
для ящиков/коробов
145



OrgaStore 410
для коробов/внутренних коробов
146



OrgaFlag
для коробов/внутренних коробов
147



OrgaStore 820
для коробов/внутренних коробов
148 – 149



OrgaStore 240
для коробов/внутренних коробов
150



Принадлежности
151

Белый

Система выдвигающих ящиков InnoTech Atira с двойными боковинами

- ▶ Организации внутреннего пространства ящиков / внутренних ящиков
- ▶ Сталь с порошковым покрытием, цвет белый



- ▶ Универсальное применение
- ▶ Возможна дополнительная установка держателя для ножей и (или) для специй, см. стр. 139
- ▶ Пластик белого цвета

OrgaTray 440

Ширина, мм	Артикул/глубина, мм			Кол-во
	370-440	441-520	581-620	
175-200	9 194 948	9 194 961		1 шт.
201-250	9 194 949	9 194 962		1 шт.
251-300	9 194 950	9 194 963		1 шт.
301-350	9 194 951	9 194 964		1 шт.
351-400	9 194 952	9 194 965		1 шт.
401-450	9 194 953	9 194 966		1 шт.
451-500	9 194 954	9 194 967		1 шт.
501-600	9 194 955	9 194 968	9 194 974	1 шт.
601-700	9 194 956	9 194 969	9 202 777	1 шт.
701-800	9 194 957	9 194 970	9 194 975	1 шт.
801-900	9 194 958	9 194 971	9 194 976	1 шт.
901-1000	9 194 959	9 194 972	9 194 977	1 шт.
1091-1150	9 194 960	9 194 973	9 194 978	1 шт.

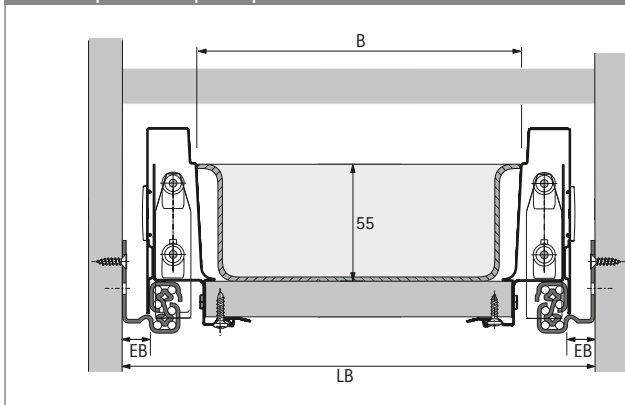
Варианты организации

T 370 - 440													
T 441 - 520													
T 581 - 620													
B	175-200	201-250	251-300	301-350	351-400	401-450	451-500	501-600	601-700	701-800	801-900	901-1000	1091-1150
NB	275	300	350	400	450	500	550	600	700	800	900	1000	1200

* = Возможно использование держателей для ножей и специй.

T = Глубина B = Ширина NB = Номинальная ширина

Размеры для раскроя



- ▶ Ширина раскроя (B) = LB - 2 x EB - 37
- ▶ При использовании стыковочных профилей см. стр. 151: ширина раскроя (B) = LB - 2 x EB - 41
- ▶ Глубина раскроя = номинальная длина - 7,7

- ▶ Организации внутреннего пространства ящиков / внутренних ящиков
- ▶ Сталь с порошковым покрытием, цвет белый



- ▶ Для стандартной ширины корпуса
- ▶ Номинальная длина 470 мм
- ▶ Возможна дополнительная установка держателя для ножей и (или) для специй, см. ниже
- ▶ Пластик белого цвета

OrgaTray 480

Ширина корпуса, мм	Артикул	Кол-во
400	9 202 819	1 шт.
500	9 202 820	1 шт.
550	9 202 821	1 шт.
600	9 202 822	1 шт.
900	9 202 823	1 шт.

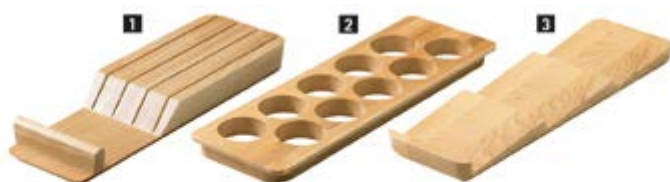
Варианты организации

NL	T	Diagram 1	Diagram 2	Diagram 3	Diagram 4	Diagram 5
470	462					
B		306	406	456	506	806
KB		400	500	550	600	900

* = Возможно использование держателей для ножей и специй.

NL = Номинальная длина T = Глубина B = Ширина KB = Ширина корпуса

Держатель для ножей и специй



- ▶ Для OrgaTray 420, 430, 440 и 480
- ▶ Мельницы и контейнеры для специй см. на стр. 1231
- ▶ Лакированный бук

Наименование	Артикул	Кол-во
1 Держатель для ножей	0 074 430	1 шт.
2 Держатель для специй, вертикальный, ø 53 мм	0 044 934	1 шт.
3 Держатель для специй, горизонтальный	9 079 207	1 шт.

Система выдвижных ящиков InnoTech Atira с двойными боковинами

- ▶ Организации внутреннего пространства ящиков / внутренних ящиков
- ▶ Сталь с порошковым покрытием, цвет белый





- ▶ Для различной ширины корпуса от 450 мм
- ▶ При ширине корпуса от 800 мм возможна установка двух организаций
- ▶ Пластик белого цвета

OrgaTray 490

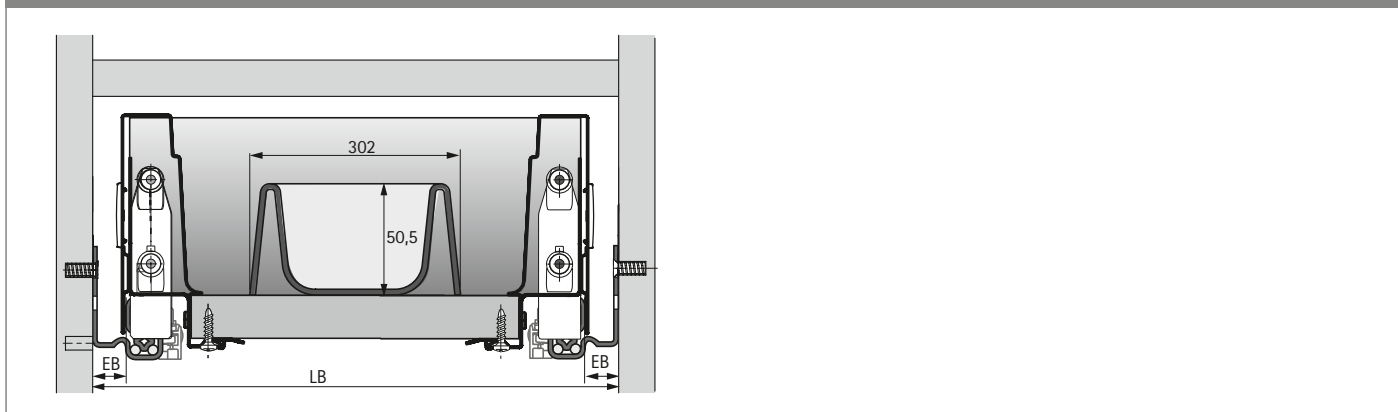
Артикул/номинальная длина, мм		Кол-во
470	520	
9 207 243	9 207 245	1 шт.

Варианты организации

NL	T	
470	462	
520	512	
B	302	
KB	450-1200	

NL = Номинальная длина T = Глубина B = Ширина KB = Ширина корпуса

Монтажная схема



- ▶ Организации внутреннего пространства ящиков / внутренних ящиков
- ▶ Сталь с порошковым покрытием, цвет белый



- ▶ Для стандартной ширины корпуса
- ▶ Пластик белого цвета

Состав комплекта:

- ▶ 1 пластмассовый лоток для столовых приборов
- ▶ Разделительные элементы для расположения отделений по усмотрению пользователя (количество зависит от ширины, см. «Варианты организации»)

OrgaTray 590

Ширина корпуса, мм	Артикул/номинальная длина, мм		Кол-во
	420	470	
300		9 194 897	1 компл.
400		9 194 898	1 компл.
450		9 194 899	1 компл.
500	9 194 895	9 194 900	1 компл.
550		9 194 901	1 компл.
600	9 194 896	9 194 902	1 компл.
800		9 194 903	1 компл.
900		9 194 904	1 компл.
1000		9 194 905	1 компл.

Варианты организации

NL	T	Варианты организации									
420	412										
470	462										
B		207	307	357	407	457	507	707	807		
KB		300	400	450	500	550	600	800	900		

NL = Номинальная длина T = Глубина B = Ширина KB = Ширина корпуса

Разделительные элементы



- ▶ Для OrgaTray 590
- ▶ Пластик белого цвета

Номинальная длина, мм	Артикул	Кол-во
68	9 204 230	1/50 шт.
128	9 204 201	1/50 шт.

Система выдвижных ящиков InnoTech Atira с двойными боковинами

- ▶ Организации внутреннего пространства ящиков / внутренних ящиков
- ▶ Сталь с порошковым покрытием, цвет белый



- ▶ Предустановленный стальной лоток для столовых приборов
- ▶ Для различной ширины корпуса от 450 мм
- ▶ При ширине корпуса 900 мм и более можно установить два лотка
- ▶ Противоскользящий коврик заказывается отдельно

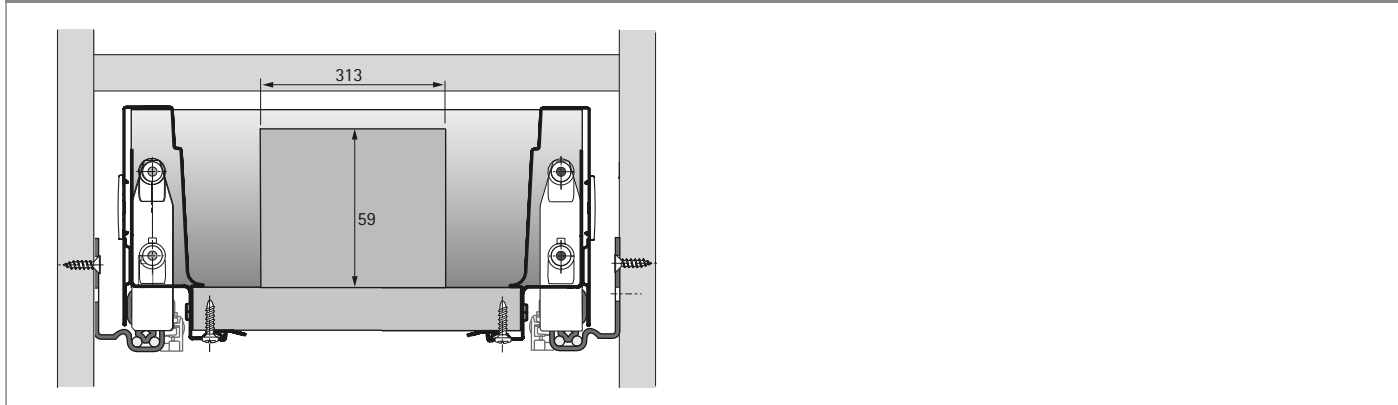
OrgaTray 610

Артикул	Кол-во
9 194 882	1 компл.

Варианты организации

NL	T	
470	462	
B	313	
KB	450-1200	

Монтажная схема



- ▶ Организации внутреннего пространства ящиков / внутренних ящиков
- ▶ Сталь с порошковым покрытием, цвет белый



- ▶ Универсальное применение
- ▶ Для ширины корпуса до 1200 мм, возможно комбинирование различных элементов
- ▶ Лакированный матовый дуб

Лоток для столовых приборов OrgaTray 240



- ▶ Ширина 278 мм

Номинальная длина, мм	Артикул	Кол-во
470	9 209 880	1 шт.
520	9 209 881	1 шт.

Держатель для рулонов OrgaTray 240



- ▶ Ширина 100 мм

Состав комплекта:

- ▶ 1 держатель для рулонов
- ▶ 1 контейнер

Номинальная длина, мм	Артикул	Кол-во
470	9 209 884	1 компл.
520	9 209 885	1 компл.

Держатель для специй OrgaTray 240



- ▶ Ширина 100 мм
- ▶ Подходит для банок со специями диаметром до 50 мм

Состав комплекта:

- ▶ 1 держатель для специй
- ▶ 1 контейнер

Номинальная длина, мм	Артикул	Кол-во
470	9 209 886	1 компл.
520	9 209 887	1 компл.

Система выдвижных ящиков InnoTech Atira с двойными боковинами

- ▶ Организации внутреннего пространства ящиков / внутренних ящиков
- ▶ Сталь с порошковым покрытием, цвет белый

Держатель для ножей OrgaTray 240



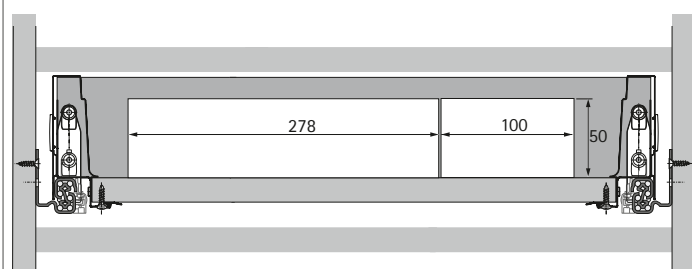
- ▶ Ширина 100 мм

Состав комплекта:

- ▶ 1 держатель для четырех ножей
- ▶ 1 контейнер

Номинальная длина, мм	Артикул	Кол-во
470	9 209 882	1 компл.
520	9 209 883	1 компл.

Монтажная схема



- ▶ Организации внутреннего пространства ящиков / коробов
- ▶ Сталь с порошковым покрытием, цвет белый



- ▶ Гибкая система организации внутреннего пространства
- ▶ Самоклеющиеся полоски можно применять практически в любых выдвижных ящиках
- ▶ Разделители толщиной 4 мм дают свободу для организации пространства

Профиль OrgaStripe



- ▶ Для наклеивания на деревянные, стальные и алюминиевые поверхности с покрытием
- ▶ Длина 1100 мм
- ▶ Пластик

Поверхность	Артикул	Кол-во
Белый	9 203 465	1/30 шт.

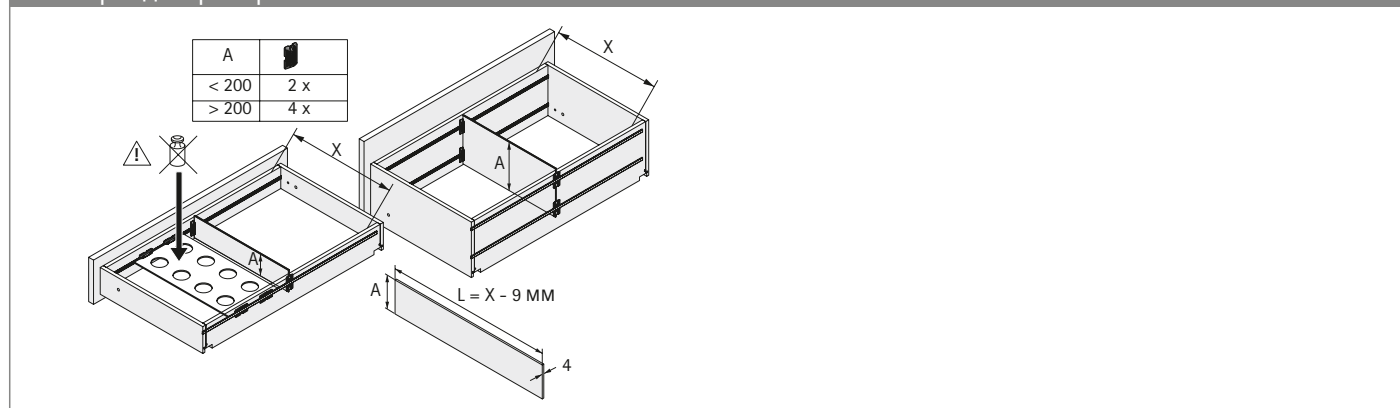
OrgaClip



- ▶ Для установки в профиль OrgaStripe
- ▶ Для перегородки толщиной 4 мм
- ▶ Материал для перегородки можно выбрать по своему усмотрению
- ▶ Свободное расположение в профиле
- ▶ Пластик

Поверхность	Артикул	Кол-во
Белый	9 203 468	1/60 шт.

Размеры для раскроя



Система выдвижных ящиков InnoTech Atira с двойными боковинами

- ▶ Организации внутреннего пространства коробов / внутренних коробов
- ▶ Сталь с порошковым покрытием, цвет белый



- ▶ Для коробов и внутренних коробов с релингом
- ▶ Поперечные релинги и продольные разделители заказываются отдельно
- ▶ Рекомендуется использовать противоскользящий коврик

OrgaStore 410 для стандартной ширины корпуса



- ▶ Для стандартной ширины корпуса
- ▶ Продольные разделители заказываются отдельно

Ширина корпуса, мм	Артикул	Кол-во
300	9 194 601	1/30 шт.
450	9 194 602	1/30 шт.
600	9 194 603	1/30 шт.
800	9 211 577	1/30 шт.
900	9 194 604	1/30 шт.
1000	9 211 579	1/30 шт.
1200	9 194 605	1/30 шт.

OrgaStore 410, для различной ширины корпуса



- ▶ Для различной ширины корпуса
- ▶ Поперечный релинг, адаптеры и продольные разделители заказываются отдельно
- ▶ В = LB – 2 x EB – 40,5
- ▶ Адаптер из пластика белого цвета

Наименование	Длина, мм	Артикул	Кол-во
Поперечный релинг	2000	9 194 615	1/30 шт.
Адаптер		9 194 619	1/20 шт.

Продольный разделитель OrgaStore 410



- ▶ Пластик белого цвета

Артикул	Кол-во
9 194 620	1/10 шт.

- ▶ Организации внутреннего пространства коробов / внутренних коробов
- ▶ Сталь с порошковым покрытием, цвет белый



- ▶ Для вставки в короб
- ▶ Возможно применение с корпусами любой ширины за счет комбинирования основного и дополнительного комплектов

Основной комплект OrgaFlag



- ▶ Для стандартной ширины корпуса
- ▶ Пластик белого цвета

Состав комплекта:

- ▶ Перфорированные панели с противоскользящим покрытием
- ▶ Разделительные элементы

Ширина корпуса, мм	Артикул/номинальная длина, мм		Кол-во
	470	520	
600	9 194 875	9 194 878	1 компл.
900	9 194 876	9 194 879	1 компл.

Дополнительный комплект OrgaFlag



- ▶ Дополнительный элемент для увеличения ширины основного комплекта
- ▶ Пластик белого цвета

Состав комплекта:

- ▶ 2 перфорированных панели с противоскользящим покрытием
- ▶ 1 разделительный элемент

Ширина корпуса, мм	Артикул/номинальная длина, мм		Кол-во
	470	520	
100	9 194 877	9 194 880	1 компл.

Варианты организации

X	600 мм		900 мм		100 мм	
	Артикул	Кол-во	Артикул	Кол-во	Артикул	Кол-во
300		1				
400		1				
450		1				
500		1				
600		1				
800		1				2
900				1		
1000				1		1
1200				1		3

Система выдвижных ящиков InnoTech Atira с двойными боковинами

- ▶ Организации внутреннего пространства коробов / внутренних коробов
- ▶ Сталь с порошковым покрытием, цвет белый



- ▶ Для стандартной ширины корпуса
- ▶ Для специальной ширины корпуса путем укорачивания профиля
- ▶ Для номинальной длины от 300 мм
- ▶ Пластик белого цвета

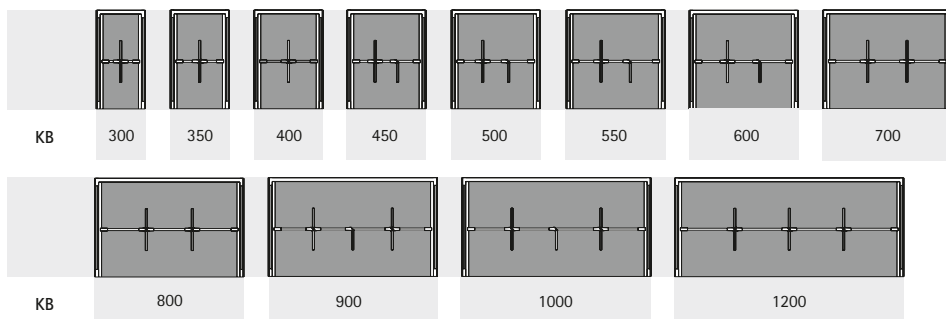
Состав комплекта:

- ▶ 1 алюминиевый профиль с адаптерами из пластика
- ▶ Разделительные элементы из пластика

Комплекты OrgaStore 820

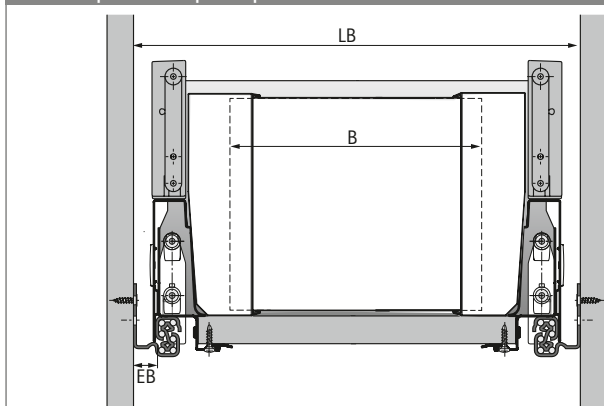
Ширина корпуса, мм	Количество разделительных элементов	Артикул	Кол-во
300	2	9 194 848	1 компл.
450	3	9 194 850	1 компл.
600	3	9 194 852	1 компл.
800	4	9 194 853	1 компл.
900	5	9 194 854	1 компл.
1000	5	9 194 855	1 компл.
1200	6	9 194 856	1 компл.

Варианты организации



KB = Ширина корпуса

Размеры для раскроя



▶ $B = LB - 2 \times EB - 72$

- ▶ Организации внутреннего пространства коробов / внутренних коробов
- ▶ Сталь с порошковым покрытием, цвет белый

Разделитель OrgaStore 820



- ▶ Высота 125 мм
- ▶ Возможно применение в качестве дополнения к комплекту
- ▶ Пластик белого цвета

Артикул	Кол-во
9 182 230	1/15 шт.

Адаптер



- ▶ Высота 125 мм
- ▶ Надевается на алюминиевый профиль без использования инструментов
- ▶ На каждый комплект требуется два адаптера
- ▶ Пластик белого цвета

Артикул	Кол-во
9 182 233	1/30 шт.

Алюминиевый профиль OrgaStore 820



- ▶ Высота 120 мм
- ▶ Длина 2000 мм
- ▶ Для нарезки под размер
- ▶ Адаптеры заказываются отдельно

Артикул	Кол-во
9 182 249	1 шт.

Система выдвижных ящиков InnoTech Atira с двойными боковинами

- ▶ Организации внутреннего пространства коробов / внутренних коробов
- ▶ Сталь с порошковым покрытием, цвет белый



- ▶ Универсальное применение путем комбинирования перегородок с перфорированной панелью
- ▶ Лакированный матовый дуб

Перфорированная панель OrgaStore 240



- ▶ Для стандартной ширины корпуса
- ▶ Возможен раскрой под размер
- ▶ Перегородки заказываются отдельно

Ширина корпуса, мм	Артикул/номинальная длина, мм			Кол-во
	470	520	620	
600	9 209 898	9 209 902		1 шт.
800	9 209 899	9 209 903		1 шт.
900	9 209 900	9 209 905		1 шт.
1000	9 209 901	9 209 906		1 шт.
1200			9 209 907	1 шт.

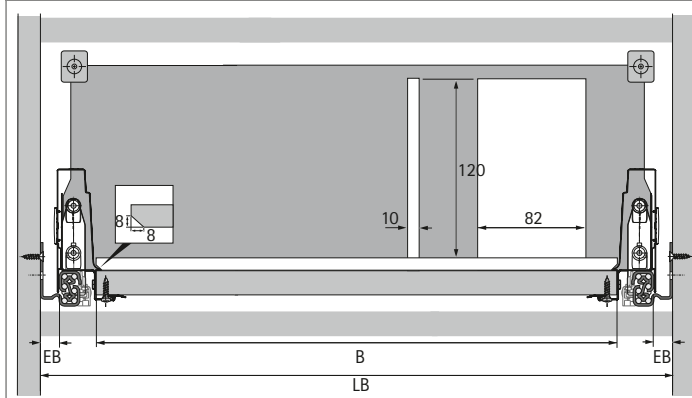
Разделитель OrgaStore 240



- ▶ Разделитель с предустановленными фиксирующими штифтами
- ▶ 82 x 10 x 120 мм

Артикул	Кол-во
9 209 908	1/4 шт.

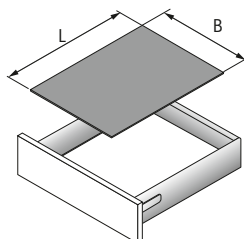
Размеры для раскроя



- ▶ Ширина раскроя (B) = LB - 2 x EB - 48
- ▶ Длина раскроя = номинальная длина - 7,7

- ▶ Принадлежности для организации внутреннего пространства
- ▶ Сталь с порошковым покрытием, цвет белый

Противоскользящий коврик



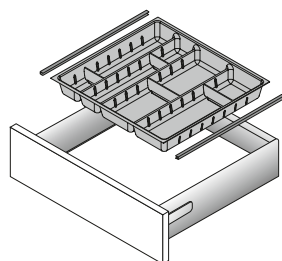
- ▶ Вкладывается в выдвижной ящик или короб
- ▶ Рулон 5 м
- ▶ Пластик белого цвета

Примечание

- ▶ Ширина раскроя (B) = LB - 2 x EB - 59
- ▶ Длина раскроя (L) = номинальная длина - 7,7

Номинальная длина, мм	Артикул	Кол-во
470	9 209 572	1 шт.
520	9 209 574	1 шт.
650	9 209 575	1 шт.

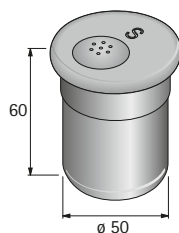
Стыковочный профиль



- ▶ Ширину организации внутреннего пространства необходимо уменьшить на 4 мм
- ▶ Для нарезки под размер
- ▶ Пластик, под хром

Номинальная длина, мм	Артикул	Кол-во
470	9 079 222	2 шт.
520	9 079 226	2 шт.

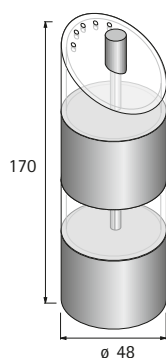
Банки для специй



- ▶ Нержавеющая сталь

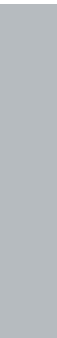
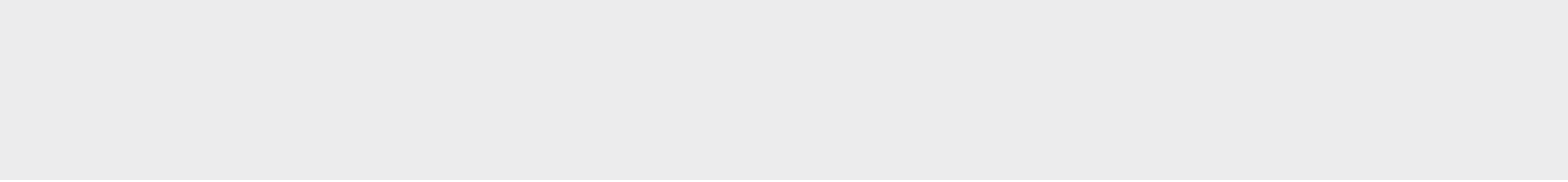
Наименование	Артикул	Кол-во
1 Солонка	0 080 852	1 шт.
2 Перечница	0 080 853	1 шт.
3 Распылитель	0 080 854	1 шт.
4 Распылитель для рупного помола	0 080 855	1 шт.
5 Распылитель для мелкого помола	0 080 856	1 шт.
6 С акриловой крышкой	0 080 857	1 шт.

Шейкер/мельница для специй



- ▶ Нержавеющая сталь/акрил

Артикул	Кол-во
9 079 347	1 шт.



Система выдвижных ящиков InnoTech Atira с двойными боковинами

- ▶ Обзор ассортимента решений с вырезом под мойку
- ▶ Сталь с порошковым покрытием, цвет белый



OrgaTray 510
для ящиков/коробов

154



Banio
для ящиков/коробов

155



Металлическая перегородка для выреза под мойку для ящиков/коробов

156



Ограждение выреза под мойку для ящиков/коробов

157

Белый

- ▶ Решения с вырезом под мойку
- ▶ Сталь с порошковым покрытием, цвет белый

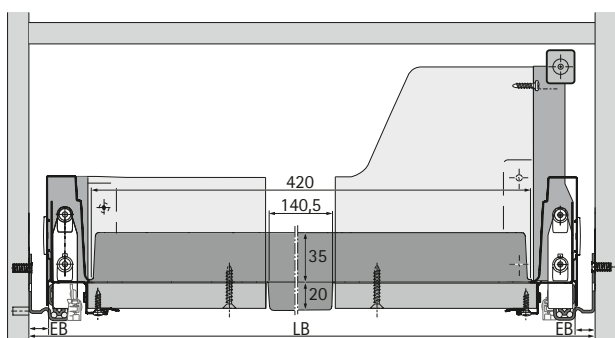


- ▶ Для различной ширины корпуса
- ▶ Начиная от ширины корпуса 550 мм и номинальной длины 350 мм
- ▶ Пластик серого цвета

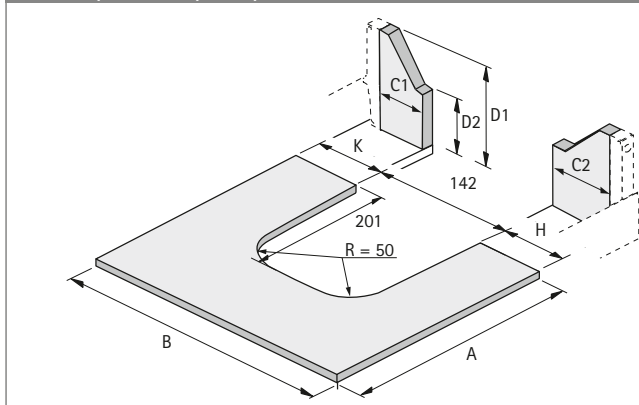
OrgaTray 510

Артикул	Кол-во
9 207 046	1 шт.

Монтажная схема



Размеры для раскроя



- ▶ Размер A = NL + 10
- ▶ Размер B = LB - 2 x EB - 51,5
- ▶ Размер C1 = K - 6
- ▶ Размер C2 = H - 6

Система выдвижных ящиков InnoTech Atira с двойными боковинами

- ▶ Решения с вырезом под мойку
- ▶ Сталь с порошковым покрытием, цвет белый



- ▶ Для выдвижного ящика или короба
- ▶ Для номинальной длины до 470 мм
- ▶ Рекомендуется для ширины корпуса от 600 мм
- ▶ Общая высота рамы 87 мм
- ▶ Комплект рам и комплект лотков заказываются отдельно

Белый

Комплект рам Vanio



- ▶ Пластик белого цвета

Артикул	Кол-во
9 153 385	1 компл.

Комплект лотков Vanio



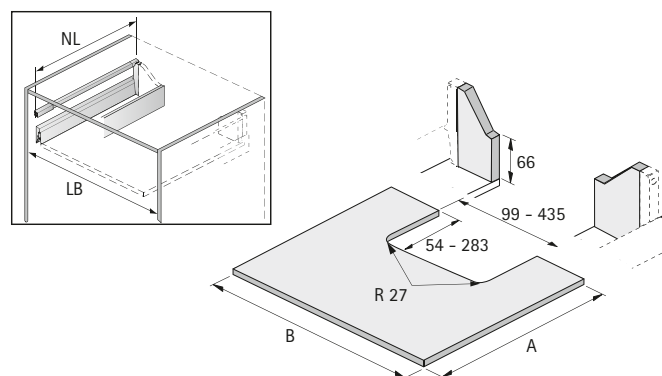
- ▶ Комплект состоит из трех лотков
- ▶ 84 x 84 мм/84 x 168 мм/84 x 252 мм
- ▶ Прозрачный пластик белого цвета

Состав комплекта:

- ▶ 3 прозрачных пластиковых лотка

Артикул	Кол-во
9 153 388	1 компл.

Размеры для раскроя



- ▶ Размер A = NL + 10
- ▶ Размер B = LB - 2 x EB - 51,5

- ▶ Решения с вырезом под мойку
- ▶ Сталь с порошковым покрытием, цвет белый

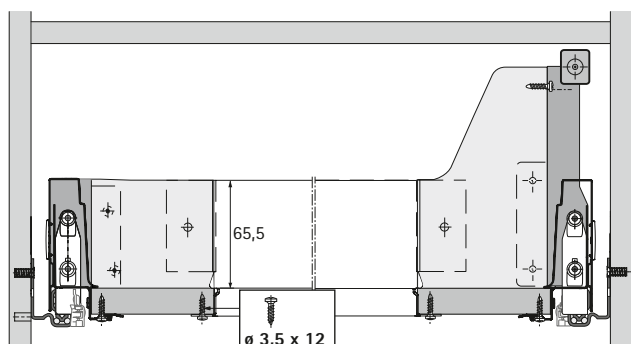


- ▶ Для использования пространства под мойкой
- ▶ Для выдвижных ящиков и коробов

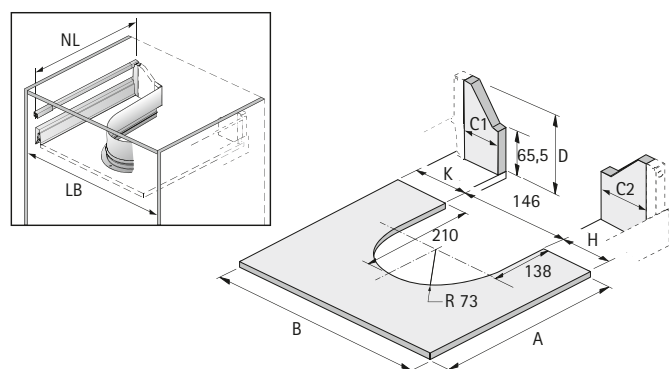
Металлическая перегородка отверстия для выреза под мойку

Артикул	Кол-во
9 204 283	1 шт.

Монтажная схема



Размеры для раскроя



- ▶ Размер A = NL + 10
- ▶ Размер B = LB - 2 x EB - 51,5
- ▶ Размер C1 = K - 6
- ▶ Размер C2 = H - 6

Система выдвижных ящиков InnoTech Atira с двойными боковинами

- ▶ Решения с вырезом под мойку
- ▶ Сталь с порошковым покрытием, цвет белый



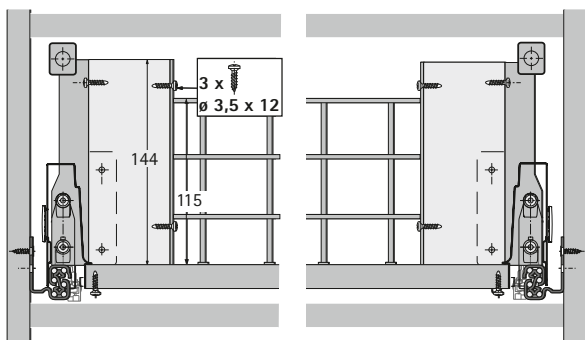
- ▶ Для использования пространства под мойкой
- ▶ Для коробов с номинальной длиной от 350 мм
- ▶ Под хром

Белый

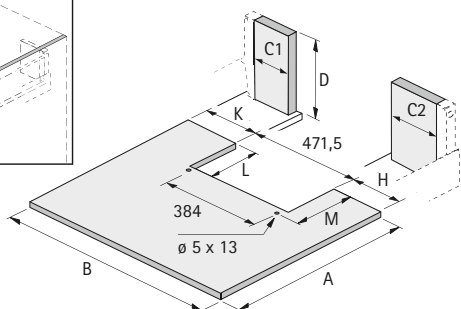
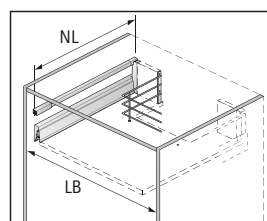
Ограждение для выреза под мойку

Артикул	Кол-во
9 134 965	1 шт.

Монтажная схема



Размеры для раскроя



- ▶ Размер A = NL + 10 (деревянная задняя стенка)/ NL - 3 (алюминиевая задняя стенка)
- ▶ Размер B = LB - 2 x EB - 51,5
- ▶ Размер C1 = K - 20
- ▶ Размер C2 = H - 20
- ▶ Размер D = 144 (деревянная задняя стенка)
- ▶ Размер L = 280 (деревянная задняя стенка)/ 267 (алюминиевая задняя стенка)
- ▶ Размер M = 290 (деревянная задняя стенка)/ 277 (алюминиевая задняя стенка)

Система выдвижных ящиков InnoTech Atira с двойными боковинами

- ▶ Обзор ассортимента
- ▶ Сталь с порошковым покрытием, цвет антрацит



ящик, высота 54 мм

160 – 161



ящик, высота 70 мм

162 – 163



Внутренний ящик 100, высота 70 мм

164 – 167



Внутренний ящик 200, высота 70 мм

168 – 170



Короб с релингом, высота 144 мм

172 – 174



Короб с надставкой на боковину DesignSide, высота 144 мм

176 – 178



Внутренний короб 100 с релингом, высота 144 мм

180 – 183



Внутренний короб 200 с релингом, высота 144 мм

184 – 187



Внутренний короб 200 с надставкой на боковину DesignSide, высота 144 мм

188 – 191



Короб с релингом, высота 176 мм

192 – 194



Короб с надставкой на боковину DesignSide, высота 176 мм

196 – 198



Короб с релингом, различная высота задней стенки

200 – 201

- Обзор ассортимента
- Сталь с порошковым покрытием, цвет антрацит



Ящик с вырезом под мойку,
высота 70 мм

202 – 203



Короб с вырезом под мойку,
высота 144 мм

204 – 205



Выдвижной короб XXL

206 – 207



Выдвижной короб XXL под духовку

208 – 209



Узкий нижний шкаф

210



Высокий шкаф

211



Высокий шкаф для хранения

212



Организация внутреннего пространства для
ящиков / внутренних ящиков, обзор ассортимента

213



Организация внутреннего пространства для
коробов / внутренних коробов, обзор ассортимента

213



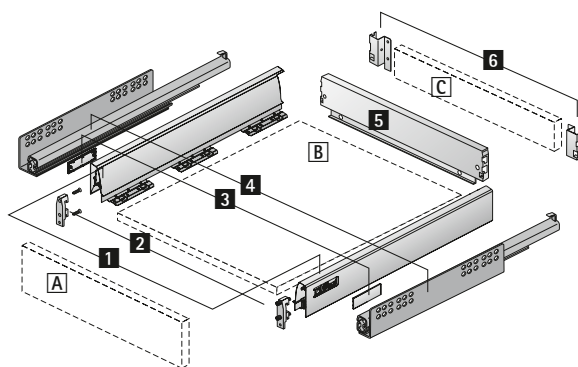
Решения для выреза под мойку,
обзор ассортимента

229

- ▶ ящик, высота 54 мм
- ▶ Сталь с порошковым покрытием, цвет антрацит



Сборочный чертеж



Компоненты

- 1** Боковина, левая и правая
- 2** Соединитель передней панели, 2 шт.
- 3** Заглушка, 2 шт.
- 4** Направляющая Quadro, левая и правая, см. стр. 235
- 5** Стальная задняя стенка

Альтернативно

- C** Деревянная задняя стенка и
- 6** Соединители задней стенки, левая и правая
- A** Передняя панель
- B** Днище (толщина материала 16 мм)
- C** Деревянная задняя стенка (толщина материала 16 мм)

Дополнительно

- ▶ Техническая информация, см. стр. 250, 266 – 277
- ▶ Направляющие Quadro, см. стр. 235

- ▶ ящик, высота 54 мм
- ▶ Сталь с порошковым покрытием, цвет антрацит

Компоненты

1 Боковина

- ▶ Подходит для установки под духовку



Номинальная длина, мм	Артикул		Кол-во
	левая	правая	
470	9 194 434	9 194 435	18 шт.

2 Соединитель передней панели

- ▶ Пластик белого цвета



Тип монтажа	Артикул	Кол-во
Под прикручивание	1 065 191	1/400 шт.
с распорной муфтой	1 061 450	1/400 шт.

3 Заглушка

- ▶ Пластик
- ▶ Заглушки с логотипом производителя мебели изготавливаются под заказ



Поверхность	Артикул	Кол-во
Темно-серая, с логотипом Hettich	9 194 648	1/300 шт.
Темно-серая	9 194 645	1/300 шт.
Покрытие под нержавеющую сталь, с логотипом Hettich	9 194 656	1/300 шт.
Покрытие под нержавеющую сталь	9 194 655	1/300 шт.

5 Стальная задняя стенка

- ▶ Для стандартной ширины корпуса



Ширина корпуса, мм	Артикул	Кол-во
600	9 194 437	1/40 шт.

6 Соединитель задней стенки

- ▶ Для деревянной задней стенки

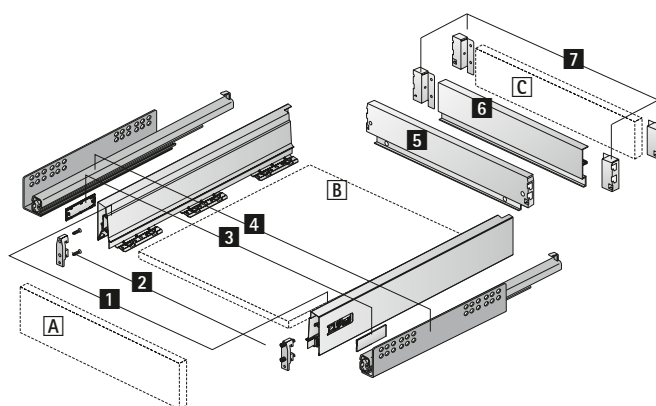


Номинальная высота, мм	Артикул		Кол-во
	Левый	Правый	
54	9 194 625	9 194 626	40 шт.

- ▶ Выдвижной ящик, высота 70 мм
- ▶ Сталь с порошковым покрытием, цвет антрацит



Сборочный чертеж



Компоненты

- 1** Боковина, левая и правая
- 2** Соединитель передней панели, 2 шт.
- 3** Заглушка, 2 шт.
- 4** Направляющая Quadro, левая и правая, см. стр. 235
- 5** Стальная задняя стенка

Альтернативно

- 6** Алюминиевая задняя стенка или **C** деревянная задняя стенка и
- 7** Соединители задней стенки, левая и правая
- A** Передняя панель
- B** Днище (толщина материала 16 мм)
- C** Деревянная задняя стенка (толщина материала 16 мм)

Дополнительно

- ▶ Техническая информация, см. стр. 251, 266 – 277
- ▶ Направляющие Quadro, см. стр. 235

- ▶ Выдвижной ящик, высота 70 мм
- ▶ Сталь с порошковым покрытием, цвет антрацит

Компоненты

1 Боковина



Номинальная длина, мм	Артикул		Кол-во
	левая	правая	
260	9 194 418	9 194 419	18 шт.
300	9 194 420	9 194 421	18 шт.
350	9 194 422	9 194 423	18 шт.
420	9 194 424	9 194 425	18 шт.
470	9 194 426	9 194 427	18 шт.
520	9 194 428	9 194 429	18 шт.
620	9 194 430	9 194 431	18 шт.

2 Соединитель передней панели

- ▶ Пластик белого цвета



Тип монтажа	Артикул	Кол-во
Под прикручивание	1 065 191	1/400 шт.
с распорной муфтой	1 061 450	1/400 шт.

3 Заглушка

- ▶ Пластик
- ▶ Заглушки с логотипом производителя мебели изготавливаются под заказ



Поверхность	Артикул	Кол-во
Темно-серая, с логотипом Hettich	9 194 648	1/300 шт.
Темно-серая	9 194 645	1/300 шт.
Покрытие под нержавеющую сталь, с логотипом Hettich	9 194 656	1/300 шт.
Покрытие под нержавеющую сталь	9 194 655	1/300 шт.

5 Стальная задняя стенка

- ▶ Для стандартной ширины корпуса



Ширина корпуса, мм	Артикул	Кол-во
275	9 194 451	1/40 шт.
300	9 194 452	1/40 шт.
350	9 194 453	1/40 шт.
400	9 194 454	1/40 шт.
450	9 194 455	1/40 шт.
500	9 194 456	1/40 шт.
550	9 194 457	1/40 шт.
600	9 194 458	1/40 шт.
700	9 194 459	1/20 шт.
800	9 194 460	1/20 шт.
900	9 194 461	1/20 шт.
1000	9 194 462	1/20 шт.
1200	9 194 463	1/20 шт.

7 Соединитель задней стенки

- ▶ Для деревянной или **6** алюминиевой задней стенки



Номинальная высота, мм	Артикул		Кол-во
	Левый	Правый	
70	9 194 629	9 194 630	40 шт.

6 Алюминиевая задняя стенка

- ▶ Для стандартной или различной ширины корпуса
- ▶ Для нарезки под размер
- ▶ Длина 2000 мм
- ▶ Порошковое покрытие цвета антрацит
- ▶ **7** Соединители задней стенки заказываются отдельно

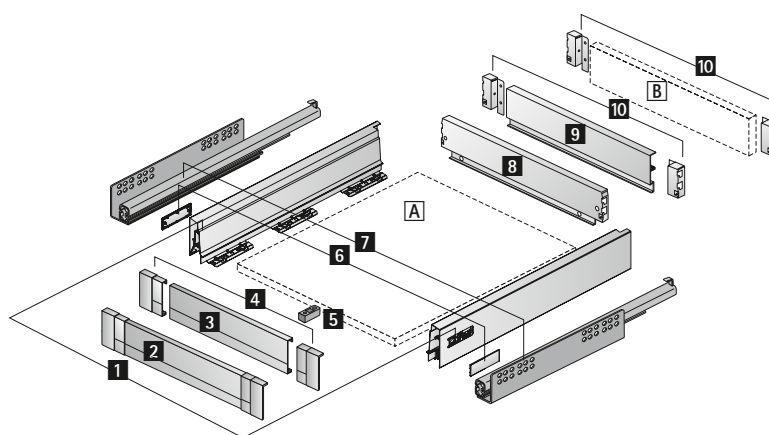


Артикул	Кол-во
9 194 519	1 шт.

- ▶ Внутренний ящик 100, высота 70 мм
- ▶ Сталь с порошковым покрытием, цвет антрацит



Сборочный чертеж



Компоненты

1 Боковина, левый и правый

2 Передняя панель

Альтернативно

3 Алюминиевая передняя панель

4 Соединитель алюминиевой передней панели

5 Стабилизатор передней панели

6 Заглушка, 2 шт.

7 Направляющая Quadro, левый и правый, см. стр. 235

8 Стальная задняя стенка

Альтернативно

9 Алюминиевая задняя стенка или **B** деревянная задняя стенка и

10 Соединитель задней стенки, левый и правый

A Днище (толщина материала 16 мм)

B Деревянная задняя стенка (толщина материала 16 мм)

Дополнительно

- ▶ Техническая информация, см. стр. 252, 266 – 277
- ▶ Направляющие Quadro, см. стр. 235

- ▶ Внутренний ящик 100, высота 70 мм
- ▶ Сталь с порошковым покрытием, цвет антрацит

Компоненты

1 Боковина



Номинальная длина, мм	Артикул		Кол-во
	левая	правая	
260	9 194 418	9 194 419	18 шт.
300	9 194 420	9 194 421	18 шт.
350	9 194 422	9 194 423	18 шт.
420	9 194 424	9 194 425	18 шт.
470	9 194 426	9 194 427	18 шт.
520	9 194 428	9 194 429	18 шт.
620	9 194 430	9 194 431	18 шт.

6 Заглушка

- ▶ Пластик
- ▶ Заглушки с логотипом производителя мебели изготавливаются под заказ



Поверхность	Артикул	Кол-во
Темно-серая, с логотипом Hettich	9 194 648	1/300 шт.
Темно-серая	9 194 645	1/300 шт.
Покрытие под нержавеющую сталь, с логотипом Hettich	9 194 656	1/300 шт.
Покрытие под нержавеющую сталь	9 194 655	1/300 шт.

8 Стальная задняя стенка

- ▶ Для стандартной ширины корпуса



Ширина корпуса, мм	Артикул	Кол-во
275	9 194 451	1/40 шт.
300	9 194 452	1/40 шт.
350	9 194 453	1/40 шт.
400	9 194 454	1/40 шт.
450	9 194 455	1/40 шт.
500	9 194 456	1/40 шт.
550	9 194 457	1/40 шт.
600	9 194 458	1/40 шт.
700	9 194 459	1/20 шт.
800	9 194 460	1/20 шт.
900	9 194 461	1/20 шт.
1000	9 194 462	1/20 шт.
1200	9 194 463	1/20 шт.

10 Соединитель задней стенки

- ▶ Для деревянной или 9 алюминиевой задней стенки



Номинальная высота, мм	Артикул		Кол-во
	Левый	Правый	
70	9 194 629	9 194 630	40 шт.

9 Алюминиевая задняя стенка

- ▶ Для стандартной или различной ширины корпуса
- ▶ Для нарезки под размер
- ▶ Длина 2000 мм
- ▶ Порошковое покрытие цвета антрацит
- ▶ 10 Соединители задней стенки заказываются отдельно



Артикул	Кол-во
9 194 519	1 шт.

- ▶ Внутренний ящик 100, высота 70 мм
- ▶ Сталь с порошковым покрытием, цвет антрацит

Передняя панель внутреннего ящика

2 Передняя панель

- ▶ Для стандартной ширины корпуса
- ▶ С предустановленными соединителями
- ▶ Алюминий с порошковым покрытием цвета антрацит/пластик темно-серого цвета



Ширина корпуса, мм	Артикул	Кол-во
300	9 194 737	1/20 шт.
400	9 194 738	1/20 шт.
450	9 194 739	1/20 шт.
500	9 194 740	1/20 шт.
600	9 194 741	1/20 шт.
800	9 194 742	1/20 шт.
900	9 194 743	1/20 шт.
1000	9 194 744	1/20 шт.
1200	9 194 745	1/20 шт.

3 Алюминиевая передняя панель

- ▶ Для стандартной или различной ширины корпуса
- ▶ Для нарезки под размер
- ▶ Длина 2000 мм
- ▶ Порошковое покрытие цвета антрацит
- ▶ **4** Соединители алюминиевой передней панели заказываются отдельно



Артикул	Кол-во
9 194 766	1 шт.

4 Соединитель алюминиевой передней панели

- ▶ Для использования с **3** алюминиевой передней панелью
- ▶ Темно-серая пластик



Артикул	Кол-во
9 196 349	1 комплект

5 Стабилизатор передней панели

- ▶ Для стабилизации широких передних панелей
- ▶ Рекомендуется использование с корпусами шириной более 600 мм
- ▶ Пластик белого цвета

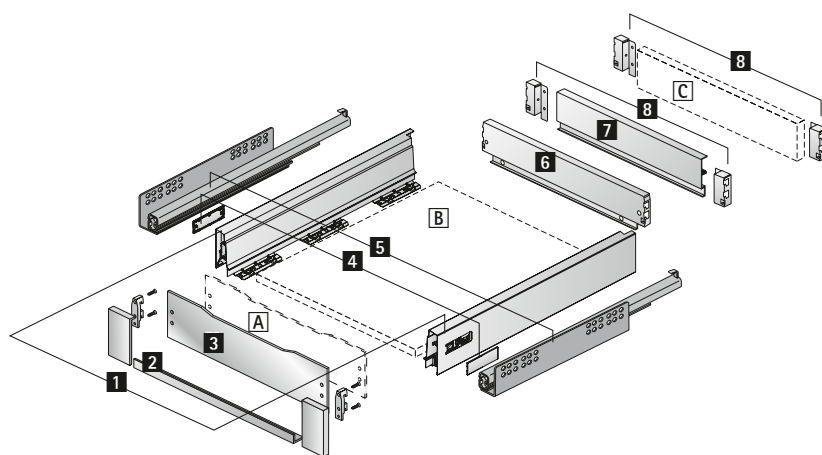


Артикул	Кол-во
9 117 782	1/100 шт.

- ▶ Внутренний ящик 200, высота 70 мм
- ▶ Сталь с порошковым покрытием, цвет антрацит



Сборочный чертеж



Компоненты

- 1 Боковина, левый и правый
- 2 Соединитель для передней панели
- 3 Передняя панель из стекла

Альтернативно

- A Передняя панель из другого материала
- 4 Заглушка, 2 шт.
- 5 Направляющая Quadro, левый и правый, см. стр. 235
- 6 Стальная задняя стенка

Альтернативно

- 7 Алюминиевая задняя стенка или C деревянная задняя стенка и
- 8 Соединитель задней стенки, левый и правый
- A Передняя панель из другого материала (толщина материала 4 мм)
- B Днище (толщина материала 16 мм)
- C Деревянная задняя стенка (толщина материала 16 мм)

Дополнительно

- ▶ Техническая информация, см. стр. 253, 266 – 277
- ▶ Направляющие Quadro, см. стр. 235

- ▶ Внутренний ящик 200, высота 70 мм
- ▶ Сталь с порошковым покрытием, цвет антрацит

Компоненты

1 Боковина



Номинальная длина, мм	Артикул		Кол-во
	левая	правая	
260	9 194 418	9 194 419	18 шт.
300	9 194 420	9 194 421	18 шт.
350	9 194 422	9 194 423	18 шт.
420	9 194 424	9 194 425	18 шт.
470	9 194 426	9 194 427	18 шт.
520	9 194 428	9 194 429	18 шт.
620	9 194 430	9 194 431	18 шт.

4 Заглушка

- ▶ Пластик
- ▶ Заглушки с логотипом производителя мебели изготавливаются под заказ



Поверхность	Артикул	Кол-во
Темно-серая, с логотипом Hettich	9 194 648	1/300 шт.
Темно-серая	9 194 645	1/300 шт.
Покрытие под нержавеющую сталь, с логотипом Hettich	9 194 656	1/300 шт.
Покрытие под нержавеющую сталь	9 194 655	1/300 шт.

6 Стальная задняя стенка

- ▶ Для стандартной ширины корпуса



Ширина корпуса, мм	Артикул	Кол-во
275	9 194 451	1/40 шт.
300	9 194 452	1/40 шт.
350	9 194 453	1/40 шт.
400	9 194 454	1/40 шт.
450	9 194 455	1/40 шт.
500	9 194 456	1/40 шт.
550	9 194 457	1/40 шт.
600	9 194 458	1/40 шт.
700	9 194 459	1/20 шт.
800	9 194 460	1/20 шт.
900	9 194 461	1/20 шт.
1000	9 194 462	1/20 шт.
1200	9 194 463	1/20 шт.

8 Соединитель задней стенки

- ▶ Для деревянной или 7 алюминиевой задней стенки



Номинальная высота, мм	Артикул		Кол-во
	Левый	Правый	
70	9 194 629	9 194 630	40 шт.

7 Алюминиевая задняя стенка

- ▶ Для стандартной или различной ширины корпуса
- ▶ Для нарезки под размер
- ▶ Длина 2000 мм
- ▶ Порошковое покрытие цвета антрацит
- ▶ 8 Соединители задней стенки заказываются отдельно



Артикул	Кол-во
9 194 519	1 шт.

- ▶ Внутренний ящик 200, высота 70 мм
- ▶ Сталь с порошковым покрытием, цвет антрацит

Передняя панель внутреннего ящика

2 Соединитель для передней панели

- ▶ Для использования со **3** стеклянной передней панелью или передней панелью из другого материала



Состав комплекта:

- ▶ 1 соединитель, левый и правый, цинковое литье под давлением, цвет антрацит
- ▶ 1 крепежный профиль, алюминий, цвет антрацит
- ▶ 2 соединителя передней панели
- ▶ Крепеж

Артикул	Кол-во
9 206 327	1 компл.

3 Передняя панель из стекла

- ▶ Для стандартной ширины корпуса
- ▶ Сатинированное стекло
- ▶ **2** Соединители передней панели заказываются отдельно

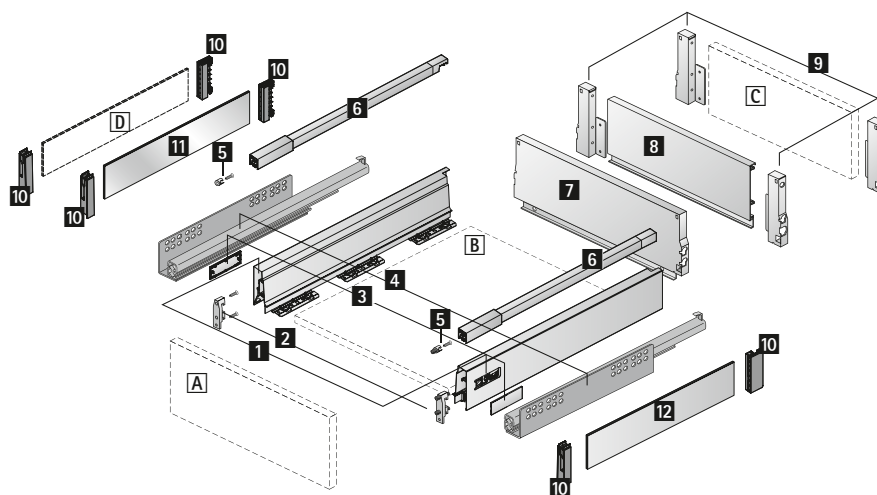


Ширина корпуса, мм	Артикул	Кол-во
300	9 079 143	1 шт.
400	9 079 145	1 шт.
450	9 079 147	1 шт.
500	9 079 148	1 шт.
550	9 079 309	1 шт.
600	9 079 310	1 шт.
800	9 079 311	1 шт.
900	9 079 312	1 шт.
1000	9 079 313	1 шт.
1200	9 079 314	1 шт.

- ▶ Короб с релингом, высота 144 мм
- ▶ Сталь с порошковым покрытием, цвет антрацит



Сборочный чертеж



Компоненты

- 1 Боковина, левый и правый
- 2 Соединитель передней панели, 2 шт.
- 3 Заглушка, 2 шт.
- 4 Направляющая Quadro, левый и правый, см. стр. 235
- 5 Соединитель передней панели для продольного релинга, 2 шт.
- 6 Продольный релинг, левый и правый
- 7 Стальная задняя стенка

Альтернативно

- 8 Алюминиевая задняя стенка или C деревянная задняя стенка и
- 9 Соединитель задней стенки, левый и правый

Доступные в качестве опции принадлежности

- 10 Адаптер TopSide
- 11 Надставка на боковину TopSide из металла

Вариант 1

- 12 Надставка на боковину TopSide из стекла

Вариант 2

- D Надставка на боковину TopSide из другого материала
- A Передняя панель
- B Днище (толщина материала 16 мм)
- C Деревянная задняя стенка (толщина материала 16 мм)
- D Надставка на боковину TopSide из другого материала (толщина материала 4 мм)

Дополнительно

- ▶ Техническая информация, см. стр. 254, 266 – 277
- ▶ Направляющие Quadro, см. стр. 235

- ▶ Короб с релингом, высота 144 мм
- ▶ Сталь с порошковым покрытием, цвет антрацит

Компоненты

1 Боковина



Номинальная длина, мм	Артикул		Кол-во
	левая	правая	
260	9 194 418	9 194 419	18 шт.
300	9 194 420	9 194 421	18 шт.
350	9 194 422	9 194 423	18 шт.
420	9 194 424	9 194 425	18 шт.
470	9 194 426	9 194 427	18 шт.
520	9 194 428	9 194 429	18 шт.
620	9 194 430	9 194 431	18 шт.

2 Соединитель передней панели

- ▶ Пластик белого цвета



Тип монтажа	Артикул	Кол-во
Под прикручивание	1 065 191	1/400 шт.
с распорной муфтой	1 061 450	1/400 шт.

3 Заглушка

- ▶ Пластик
- ▶ Заглушки с логотипом производителя мебели изготавливаются под заказ



Поверхность	Артикул	Кол-во
Темно-серая, с логотипом Hettich	9 194 648	1/300 шт.
Темно-серая	9 194 645	1/300 шт.
Покрытие под нержавеющую сталь, с логотипом Hettich	9 194 656	1/300 шт.
Покрытие под нержавеющую сталь	9 194 655	1/300 шт.

6 Продольный релинг



Номинальная длина, мм	Артикул		Кол-во
	левая	правая	
260	9 194 550	9 194 551	80 шт.
300	9 194 552	9 194 553	80 шт.
350	9 194 554	9 194 555	80 шт.
420	9 194 556	9 194 557	80 шт.
470	9 194 558	9 194 559	80 шт.
520	9 194 560	9 194 561	80 шт.
620	9 194 562	9 194 563	80 шт.

5 Соединитель передней панели для продольного релинга

- ▶ Пластик белого цвета



Тип монтажа	Артикул	Кол-во
Под прикручивание	9 002 503	1/400 шт.
с распорной муфтой	1 061 965	1/400 шт.

7 Стальная задняя стенка

- ▶ Для стандартной ширины корпуса



Ширина корпуса, мм	Артикул	Кол-во
275	9 194 479	1/20 шт.
300	9 194 480	1/20 шт.
350	9 194 481	1/20 шт.
400	9 194 482	1/20 шт.
450	9 194 483	1/20 шт.
500	9 194 484	1/20 шт.
550	9 194 485	1/20 шт.
600	9 194 486	1/20 шт.
700	9 194 487	1/10 шт.
800	9 194 489	1/10 шт.
900	9 194 491	1/10 шт.
1000	9 194 492	1/10 шт.
1200	9 194 493	1/10 шт.

- ▶ Короб с релингом, высота 144 мм
- ▶ Сталь с порошковым покрытием, цвет антрацит

9 Соединитель задней стенки

- ▶ Для деревянной или **8** алюминиевой задней стенки



Номинальная высота, мм	Артикул		Кол-во
	Левый	Правый	
144	9 194 637	9 194 638	40 шт.

8 Алюминиевая задняя стенка

- ▶ Для стандартной или различной ширины корпуса
- ▶ Для нарезки под размер
- ▶ Длина 2000 мм
- ▶ Порошковое покрытие цвета антрацит
- ▶ **9** Соединители задней стенки заказываются отдельно



Артикул	Кол-во
9 194 521	1 шт.

10 Адаптер TopSide

- ▶ Для установки надставки на боковину **11** TopSide из металла, **12** TopSide из стекла или TopSide из другого материала
- ▶ Темно-серая пластик



Состав комплекта:

- ▶ 1 передний адаптер, левый и правый
- ▶ 1 задний адаптер, левый и правый

Артикул	Кол-во
9 194 659	1 компл.

11 Надставка на боковину TopSide из металла

- ▶ **10** Адаптеры TopSide заказываются отдельно



Состав комплекта:

- ▶ 2 надставки на боковину TopSide

Номинальная длина, мм	Артикул	Кол-во
260	9 194 691	1 компл.
300	9 194 692	1 компл.
350	9 194 693	1 компл.
420	9 194 694	1 компл.
470	9 194 695	1 компл.
520	9 194 696	1 компл.
620	9 194 697	1 компл.

12 Надставка на боковину TopSide из стекла

- ▶ Стекло прозрачное
- ▶ **10** Адаптеры TopSide заказываются отдельно



Состав комплекта:

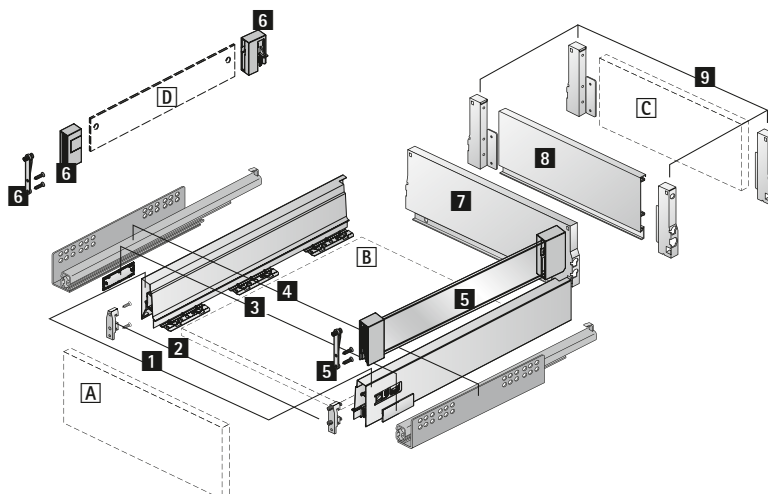
- ▶ 2 надставки на боковину TopSide

Номинальная длина, мм	Артикул	Кол-во
260	9 194 663	1 компл.
300	9 194 664	1 компл.
350	9 194 665	1 компл.
420	9 194 666	1 компл.
470	9 194 667	1 компл.
520	9 194 668	1 компл.
620	9 194 669	1 компл.

- ▶ Короб с надставкой на боковину DesignSide, высота 144 мм
- ▶ Сталь с порошковым покрытием, цвет антрацит



Сборочный чертеж



Компоненты

- 1** Боковина, левый и правый
- 2** Соединитель передней панели, 2 шт.
- 3** Заглушка, 2 шт.
- 4** Направляющая Quadro, левый и правый, см. стр. 235
- 5** Надставка на боковину DesignSide из стекла

Альтернативно

D Надставка на боковину DesignSide из другого материала

6 Адаптер DesignSide

7 Стальная задняя стенка

Альтернативно

8 Алюминиевая задняя стенка или **C** деревянная задняя стенка и

9 Соединитель задней стенки, левый и правый

A Передняя панель

B Днище (толщина материала 16 мм)

C Деревянная задняя стенка (толщина материала 16 мм)

D Надставка на боковину DesignSide из другого материала (толщина материала 6 мм)

Дополнительно

- ▶ Техническая информация, см. стр. 255, 266 – 277
- ▶ Направляющие Quadro, см. стр. 235

- ▶ Короб с надставкой на боковину DesignSide, высота 144 мм
- ▶ Сталь с порошковым покрытием, цвет антрацит

Компоненты

1 Боковина



Номинальная длина, мм	Артикул		Кол-во
	левая	правая	
260	9 194 418	9 194 419	18 шт.
300	9 194 420	9 194 421	18 шт.
350	9 194 422	9 194 423	18 шт.
420	9 194 424	9 194 425	18 шт.
470	9 194 426	9 194 427	18 шт.
520	9 194 428	9 194 429	18 шт.
620	9 194 430	9 194 431	18 шт.

2 Соединитель передней панели

- ▶ Пластик белого цвета



Тип монтажа	Артикул	Кол-во
Под прикручивание	1 065 191	1/400 шт.
с распорной муфтой	1 061 450	1/400 шт.

3 Заглушка

- ▶ Пластик
- ▶ Заглушки с логотипом производителя мебели изготавливаются под заказ



Поверхность	Артикул	Кол-во
Темно-серая, с логотипом Hettich	9 194 648	1/300 шт.
Темно-серая	9 194 645	1/300 шт.
Покрытие под нержавеющую сталь, с логотипом Hettich	9 194 656	1/300 шт.
Покрытие под нержавеющую сталь	9 194 655	1/300 шт.

7 Стальная задняя стенка

- ▶ Для стандартной ширины корпуса



Ширина корпуса, мм	Артикул	Кол-во
275	9 194 479	1/20 шт.
300	9 194 480	1/20 шт.
350	9 194 481	1/20 шт.
400	9 194 482	1/20 шт.
450	9 194 483	1/20 шт.
500	9 194 484	1/20 шт.
550	9 194 485	1/20 шт.
600	9 194 486	1/20 шт.
700	9 194 487	1/10 шт.
800	9 194 489	1/10 шт.
900	9 194 491	1/10 шт.
1000	9 194 492	1/10 шт.
1200	9 194 493	1/10 шт.

9 Соединитель задней стенки

- ▶ Для деревянной или **8** алюминиевой задней стенки



Номинальная высота, мм	Артикул		Кол-во
	Левый	Правый	
144	9 194 637	9 194 638	40 шт.

8 Алюминиевая задняя стенка

- ▶ Для стандартной или различной ширины корпуса
- ▶ Для нарезки под размер
- ▶ Длина 2000 мм
- ▶ Порошковое покрытие цвета антрацит
- ▶ **9** Соединители задней стенки заказываются отдельно



Артикул	Кол-во
9 194 521	1 шт.

- ▶ Короб с надставкой на боковину DesignSide, высота 144 мм
- ▶ Сталь с порошковым покрытием, цвет антрацит

5 Надставка на боковину DesignSide из стекла

- ▶ Стекло прозрачное с предустановленными адаптерами, темно-серая пластик
- ▶ Толщина материала 6 мм



Состав комплекта:

- ▶ 1 надставка на боковину DesignSide с предустановленными адаптерами, левый и правый
- ▶ 2 соединителя передней панели с распорными муфтами
- ▶ 2 соединителя передней панели под прикручивание

Номинальная длина, мм	Артикул	Кол-во
260	9 194 811	1 компл.
300	9 194 812	1 компл.
350	9 194 813	1 компл.
420	9 194 814	1 компл.
470	9 194 815	1 компл.
520	9 194 816	1 компл.
620	9 194 817	1 компл.

10 Соединитель передней панели DesignSide

- ▶ Под прикручивание
- ▶ Пластик



Артикул	Кол-во
9 098 724	1/80 шт.

6 Адаптер DesignSide

- ▶ Для использования с надставкой на боковину DesignSide из другого материала
- ▶ Темно-серая пластик
- ▶ **10** Соединитель передней панели под прикручивание для надставки на боковину DesignSide при необходимости заказывается отдельно



Состав комплекта:

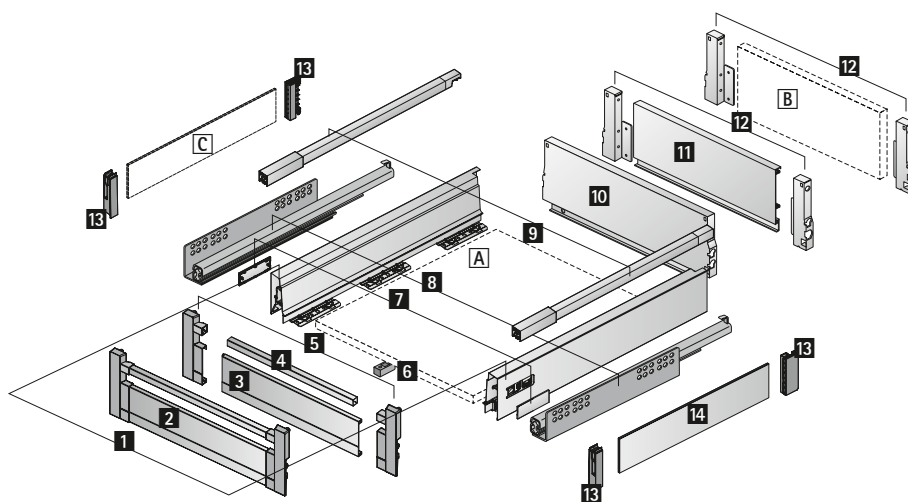
- ▶ 1 передний адаптер DesignSide, левый и правый
- ▶ 1 задний адаптер DesignSide, левый и правый
- ▶ 2 соединителя передней панели с распорными муфтами
- ▶ Крепеж

Артикул	Кол-во
9 196 319	1 компл.

- ▶ Внутренний короб 100 с релингом, высота 144 мм
- ▶ Сталь с порошковым покрытием, цвет антрацит



Сборочный чертеж



Компоненты

1 Боковина, левый и правый

2 Передняя панель

Альтернативно

3 Алюминиевая передняя панель

4 релинг для алюминиевой передней панели

5 Соединитель алюминиевой передней панели

6 Стабилизатор передней панели

7 Заглушка, 2 шт.

8 Направляющая Quadro, левый и правый, см. стр. 235

9 Продольный релинг, левый и правый

10 Стальная задняя стенка

Альтернативно

11 Алюминиевая задняя стенка или **B** деревянная задняя стенка и

12 Соединитель задней стенки, левый и правый

13 Адаптер TopSide

14 Надставка на боковину TopSide из металла

Альтернативно

C Надставка на боковину TopSide из другого материала

A Днище (толщина материала 16 мм)

B Деревянная задняя стенка (толщина материала 16 мм)

C Надставка на боковину TopSide из другого материала (толщина материала 4 мм)

Дополнительно

- ▶ Техническая информация, см. стр. 256, 266 – 277
- ▶ Направляющие Quadro, см. стр. 235

- ▶ Внутренний короб 100 с релингом, высота 144 мм
- ▶ Сталь с порошковым покрытием, цвет антрацит

Компоненты

1 Боковина



Номинальная длина, мм	Артикул		Кол-во
	левая	правая	
350	9 194 422	9 194 423	18 шт.
420	9 194 424	9 194 425	18 шт.
470	9 194 426	9 194 427	18 шт.
520	9 194 428	9 194 429	18 шт.
620	9 194 430	9 194 431	18 шт.

7 Заглушка

- ▶ Пластик
- ▶ Заглушки с логотипом производителя мебели изготавливаются под заказ



Поверхность	Артикул	Кол-во
Темно-серая, с логотипом Hettich	9 194 648	1/300 шт.
Темно-серая	9 194 645	1/300 шт.
Покрытие под нержавеющую сталь, с логотипом Hettich	9 194 656	1/300 шт.
Покрытие под нержавеющую сталь	9 194 655	1/300 шт.

9 Продольный релинг



Номинальная длина, мм	Артикул		Кол-во
	левая	правая	
350	9 194 586	9 194 587	80 шт.
420	9 194 588	9 194 589	80 шт.
470	9 194 590	9 194 591	80 шт.
520	9 194 592	9 194 593	80 шт.
620	9 194 594	9 194 595	80 шт.

10 Стальная задняя стенка

- ▶ Для стандартной ширины корпуса



Ширина корпуса, мм	Артикул	Кол-во
275	9 194 479	1/20 шт.
300	9 194 480	1/20 шт.
350	9 194 481	1/20 шт.
400	9 194 482	1/20 шт.
450	9 194 483	1/20 шт.
500	9 194 484	1/20 шт.
550	9 194 485	1/20 шт.
600	9 194 486	1/20 шт.
700	9 194 487	1/10 шт.
800	9 194 489	1/10 шт.
900	9 194 491	1/10 шт.
1000	9 194 492	1/10 шт.
1200	9 194 493	1/10 шт.

12 Соединитель задней стенки

- ▶ Для деревянной или **11** алюминиевой задней стенки



Номинальная высота, мм	Артикул		Кол-во
	Левый	Правый	
144	9 194 637	9 194 638	40 шт.

11 Алюминиевая задняя стенка

- ▶ Для стандартной или различной ширины корпуса
- ▶ Для нарезки под размер
- ▶ Длина 2000 мм
- ▶ Порошковое покрытие цвета антрацит
- ▶ **12** Соединители задней стенки заказываются отдельно



Артикул	Кол-во
9 194 521	1 шт.

- ▶ Внутренний короб 100 с релингом, высота 144 мм
- ▶ Сталь с порошковым покрытием, цвет антрацит

13 Адаптер TopSide

- ▶ Для установки надставки на боковину **14** TopSide из металла или TopSide из другого материала
- ▶ Темно-серая пластик



Состав комплекта:

- ▶ 1 передний адаптер, левый и правый
- ▶ 1 задний адаптер, левый и правый

Артикул	Кол-во
9 194 659	1 компл.

14 Надставка на боковину TopSide из металла

- ▶ **13** Адаптер TopSide заказывается отдельно



Состав комплекта:

- ▶ 2 надставки на боковину TopSide

Номинальная длина, мм	Артикул	Кол-во
350	9 206 232	1 компл.
420	9 206 233	1 компл.
470	9 206 234	1 компл.
520	9 206 245	1 компл.
620	9 206 246	1 компл.

- ▶ Внутренний короб 100 с релингом, высота 144 мм
- ▶ Сталь с порошковым покрытием, цвет антрацит

Передняя панель для внутреннего короба

2 Передняя панель

- ▶ Для стандартной ширины корпуса
- ▶ С предустановленными соединителями и предустановленным релингом
- ▶ Алюминий с порошковым покрытием цвета антрацит/пластик темно-серого цвета



Ширина корпуса, мм	Артикул	Кол-во
300	9 194 788	1/20 шт.
400	9 194 789	1/20 шт.
450	9 194 790	1/20 шт.
500	9 194 791	1/20 шт.
600	9 194 792	1/20 шт.
800	9 194 793	1/20 шт.
900	9 194 794	1/20 шт.
1000	9 194 795	1/20 шт.
1200	9 194 796	1/20 шт.

3 Алюминиевая передняя панель

- ▶ Для стандартной или различной ширины корпуса
- ▶ Для нарезки под размер
- ▶ Длина 2000 мм
- ▶ Порошковое покрытие цвета антрацит
- ▶ **4** Релинг и **5** соединители алюминиевой передней панели заказываются отдельно



Артикул	Кол-во
9 194 766	1 шт.

4 Релинг для алюминиевой передней панели

- ▶ Сталь
- ▶ Для стандартной или различной ширины корпуса
- ▶ Для нарезки под размер
- ▶ Длина 2000 мм
- ▶ **3** Алюминиевая передняя панель и **5** соединители алюминиевой передней панели заказываются отдельно



Артикул	Кол-во
9 194 616	1/30 шт.

5 Соединитель алюминиевой передней панели

- ▶ Для использования с **3** алюминиевой передней панелью и **4** релингом для алюминиевой передней панели
- ▶ Темно-серая пластик



Артикул	Кол-во
9 204 259	1 комплект

6 Стабилизатор передней панели

- ▶ Для стабилизации широких передних панелей
- ▶ Рекомендуется использование с корпусами шириной более 600 мм
- ▶ Пластик белого цвета

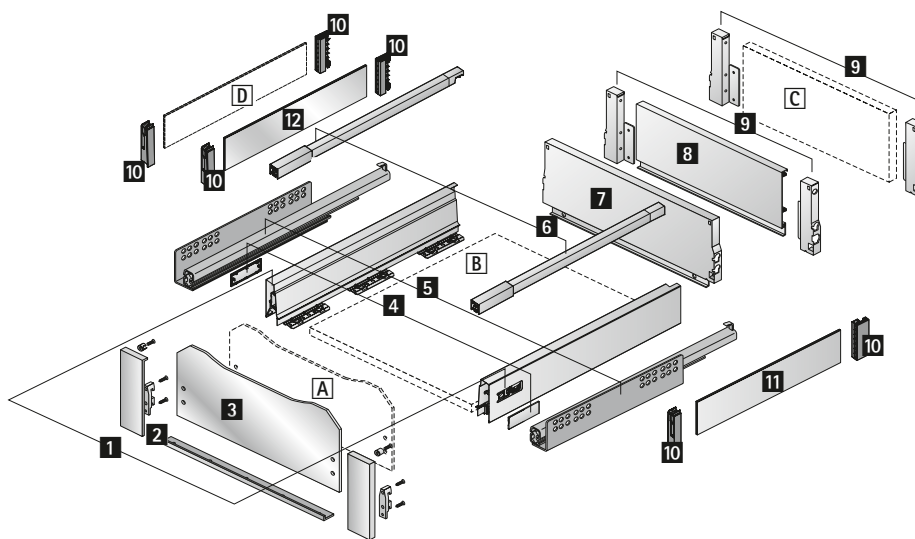


Артикул	Кол-во
9 117 782	1/100 шт.

- ▶ Внутренний короб 200 с релингом, высота 144 мм
- ▶ Сталь с порошковым покрытием, цвет антрацит



Сборочный чертеж



Компоненты

- 1 Боковина, левый и правый
- 2 Соединитель для передней панели
- 3 Передняя панель из стекла

Альтернативно

A Передняя панель из другого материала

- 4 Заглушка, 2 шт.
- 5 Направляющая Quadro, левый и правый, см. стр. 235
- 6 Продольный релинг, левый и правый
- 7 Стальная задняя стенка

Альтернативно

8 Алюминиевая задняя стенка или C деревянная задняя стенка и

9 Соединитель задней стенки, левый и правый

Доступные в качестве опции принадлежности

- 10 Адаптер TopSide
- 11 Надставка на боковину TopSide из металла

Вариант 1

12 Надставка на боковину TopSide из стекла

Вариант 2

D Надставка на боковину TopSide из другого материала

- A Передняя панель
- B Днище (толщина материала 16 мм)
- C Деревянная задняя стенка (толщина материала 16 мм)
- D Надставка на боковину TopSide из другого материала (толщина материала 4 мм)

Дополнительно

- ▶ Техническая информация, см. стр. 257, 266 – 277
- ▶ Направляющие Quadro, см. стр. 235

- ▶ Внутренний короб 200 с релингом, высота 144 мм
- ▶ Сталь с порошковым покрытием, цвет антрацит

Компоненты

1 Боковина



Номинальная длина, мм	Артикул		Кол-во
	левая	правая	
260	9 194 418	9 194 419	18 шт.
300	9 194 420	9 194 421	18 шт.
350	9 194 422	9 194 423	18 шт.
420	9 194 424	9 194 425	18 шт.
470	9 194 426	9 194 427	18 шт.
520	9 194 428	9 194 429	18 шт.
620	9 194 430	9 194 431	18 шт.

4 Заглушка

- ▶ Пластик
- ▶ Заглушки с логотипом производителя мебели изготавливаются под заказ



Поверхность	Артикул	Кол-во
Темно-серая, с логотипом Hettich	9 194 648	1/300 шт.
Темно-серая	9 194 645	1/300 шт.
Покрытие под нержавеющую сталь, с логотипом Hettich	9 194 656	1/300 шт.
Покрытие под нержавеющую сталь	9 194 655	1/300 шт.

6 Продольный релинг



Номинальная длина, мм	Артикул		Кол-во
	левая	правая	
260	9 194 550	9 194 551	80 шт.
300	9 194 552	9 194 553	80 шт.
350	9 194 554	9 194 555	80 шт.
420	9 194 556	9 194 557	80 шт.
470	9 194 558	9 194 559	80 шт.
520	9 194 560	9 194 561	80 шт.
620	9 194 562	9 194 563	80 шт.

7 Стальная задняя стенка

- ▶ Для стандартной ширины корпуса



Ширина корпуса, мм	Артикул	Кол-во
275	9 194 479	1/20 шт.
300	9 194 480	1/20 шт.
350	9 194 481	1/20 шт.
400	9 194 482	1/20 шт.
450	9 194 483	1/20 шт.
500	9 194 484	1/20 шт.
550	9 194 485	1/20 шт.
600	9 194 486	1/20 шт.
700	9 194 487	1/10 шт.
800	9 194 489	1/10 шт.
900	9 194 491	1/10 шт.
1000	9 194 492	1/10 шт.
1200	9 194 493	1/10 шт.

9 Соединитель задней стенки

- ▶ Для деревянной или **8** алюминиевой задней стенки



Номинальная высота, мм	Артикул		Кол-во
	Левый	Правый	
144	9 194 637	9 194 638	40 шт.

8 Алюминиевая задняя стенка

- ▶ Для стандартной или различной ширины корпуса
- ▶ Для нарезки под размер
- ▶ Длина 2000 мм
- ▶ Порошковое покрытие цвета антрацит
- ▶ **9** Соединители задней стенки заказываются отдельно



Артикул	Кол-во
9 194 521	1 шт.

- ▶ Внутренний короб 200 с релингом, высота 144 мм
- ▶ Сталь с порошковым покрытием, цвет антрацит

10 Адаптер TopSide

- ▶ Для установки надставки на боковину
 - 11 TopSide из металла,
 - 12 TopSide из стекла или TopSide из другого материала
- ▶ Темно-серая пластик



Состав комплекта:

- ▶ 1 передний адаптер, левый и правый
- ▶ 1 задний адаптер, левый и правый

Артикул	Кол-во
9 194 659	1 компл.

12 Надставка на боковину TopSide из стекла

- ▶ Стекло прозрачное
- ▶ 10 Адаптеры TopSide заказываются отдельно



Состав комплекта:

- ▶ 2 надставки на боковину TopSide

Номинальная длина, мм	Артикул	Кол-во
260	9 194 663	1 компл.
300	9 194 664	1 компл.
350	9 194 665	1 компл.
420	9 194 666	1 компл.
470	9 194 667	1 компл.
520	9 194 668	1 компл.
620	9 194 669	1 компл.

11 Надставка на боковину TopSide из металла

- ▶ 10 Адаптеры TopSide заказываются отдельно



Состав комплекта:

- ▶ 2 надставки на боковину TopSide

Номинальная длина, мм	Артикул	Кол-во
260	9 194 691	1 компл.
300	9 194 692	1 компл.
350	9 194 693	1 компл.
420	9 194 694	1 компл.
470	9 194 695	1 компл.
520	9 194 696	1 компл.
620	9 194 697	1 компл.

- ▶ Внутренний короб 200 с релингом, высота 144 мм
- ▶ Сталь с порошковым покрытием, цвет антрацит

Передняя панель для внутреннего короба

2 Соединитель для передней панели

- ▶ Для использования со **3** стеклянной передней панелью или передней панелью из другого материала



Состав комплекта:

- ▶ 1 соединитель, левый и правый, цинковое литье под давлением, цвет антрацит
- ▶ 1 крепежный профиль, алюминий, цвет антрацит
- ▶ 2 соединителя передней панели
- ▶ Крепеж

Артикул	Кол-во
9 206 330	1 компл.

3 Передняя панель из стекла

- ▶ Для стандартной ширины корпуса
- ▶ Сатинированное стекло
- ▶ **2** Соединителя передней панели заказываются отдельно

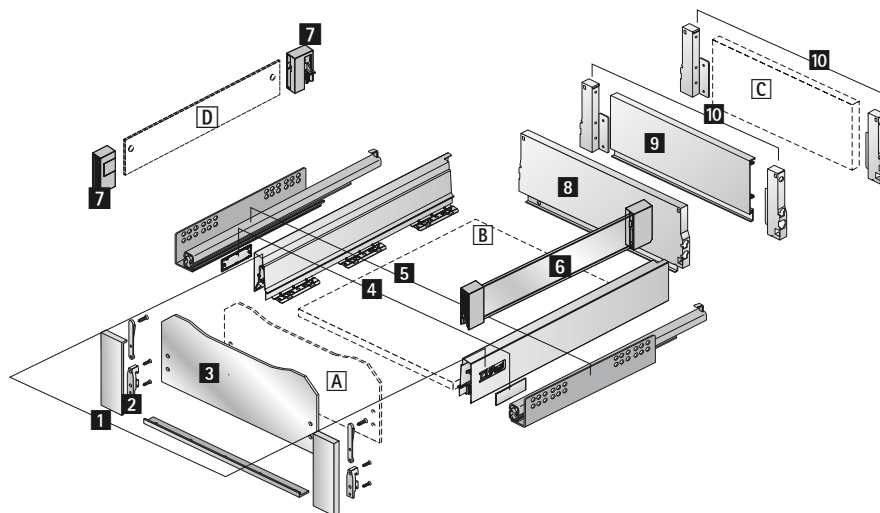


Ширина корпуса, мм	Артикул	Кол-во
300	9 079 362	1 шт.
400	9 079 366	1 шт.
450	9 079 372	1 шт.
500	9 079 374	1 шт.
550	9 079 376	1 шт.
600	9 079 378	1 шт.
800	9 079 385	1 шт.
900	9 079 387	1 шт.
1000	9 079 388	1 шт.
1200	9 079 389	1 шт.

- ▶ Внутренний короб 200 с надставкой на боковину DesignSide, высота 144 мм
- ▶ Сталь с порошковым покрытием, цвет антрацит



Сборочный чертеж



Компоненты

- 1** Боковина, левый и правый
- 2** Соединитель для передней панели
- 3** Передняя панель из стекла

Альтернативно

- A** Передняя панель из другого материала
- 4** Заглушка, 2 шт.
- 5** Направляющая Quadro, левый и правый, см. стр. 235
- 6** Надставка на боковину DesignSide из стекла

Альтернативно

- D** Надставка на боковину DesignSide из другого материала
- 7** Адаптер DesignSide

- 8** Стальная задняя стенка

Альтернативно

- 9** Алюминиевая задняя стенка или **C** деревянная задняя стенка и
- 10** Соединитель задней стенки, левый и правый
- A** Передняя панель из другого материала (толщина материала 4 мм)
- B** Днище (толщина материала 16 мм)
- C** Деревянная задняя стенка (толщина материала 16 мм)
- D** Надставка на боковину DesignSide из другого материала (толщина материала 6 мм)

Дополнительно

- ▶ Техническая информация, см. стр. 258, 266 – 277
- ▶ Направляющие Quadro, см. стр. 235

- ▶ Внутренний короб 200 с надставкой на боковину DesignSide, высота 144 мм
- ▶ Сталь с порошковым покрытием, цвет антрацит

Компоненты

1 Боковина



Номинальная длина, мм	Артикул		Кол-во
	левая	правая	
260	9 194 418	9 194 419	18 шт.
300	9 194 420	9 194 421	18 шт.
350	9 194 422	9 194 423	18 шт.
420	9 194 424	9 194 425	18 шт.
470	9 194 426	9 194 427	18 шт.
520	9 194 428	9 194 429	18 шт.
620	9 194 430	9 194 431	18 шт.

4 Заглушка

- ▶ Пластик
- ▶ Заглушки с логотипом производителя мебели изготавливаются под заказ



Поверхность	Артикул	Кол-во
Темно-серая, с логотипом Hettich	9 194 648	1/300 шт.
Темно-серая	9 194 645	1/300 шт.
Покрытие под нержавеющую сталь, с логотипом Hettich	9 194 656	1/300 шт.
Покрытие под нержавеющую сталь	9 194 655	1/300 шт.

8 Стальная задняя стенка

- ▶ Для стандартной ширины корпуса



Ширина корпуса, мм	Артикул	Кол-во
275	9 194 479	1/20 шт.
300	9 194 480	1/20 шт.
350	9 194 481	1/20 шт.
400	9 194 482	1/20 шт.
450	9 194 483	1/20 шт.
500	9 194 484	1/20 шт.
550	9 194 485	1/20 шт.
600	9 194 486	1/20 шт.
700	9 194 487	1/10 шт.
800	9 194 489	1/10 шт.
900	9 194 491	1/10 шт.
1000	9 194 492	1/10 шт.
1200	9 194 493	1/10 шт.

10 Соединитель задней стенки

- ▶ Для деревянной или 9 алюминиевой задней стенки



Номинальная высота, мм	Артикул		Кол-во
	Левый	Правый	
144	9 194 637	9 194 638	40 шт.

9 Алюминиевая задняя стенка

- ▶ Для стандартной или различной ширины корпуса
- ▶ Для нарезки под размер
- ▶ Длина 2000 мм
- ▶ Порошковое покрытие цвета антрацит
- ▶ 10 Соединители задней стенки заказываются отдельно



Артикул	Кол-во
9 194 521	1 шт.

- ▶ Внутренний короб 200 с надставкой на боковину DesignSide, высота 144 мм
- ▶ Сталь с порошковым покрытием, цвет антрацит

6 Надставка на боковину DesignSide из стекла

- ▶ Стекло прозрачное с предустановленными адаптерами, темно-серая пластик
- ▶ Толщина материала 6 мм



Состав комплекта:

- ▶ 1 надставка на боковину DesignSide с предустановленными адаптерами, левый и правый
- ▶ 2 соединителя передней панели с распорными муфтами
- ▶ 2 соединителя передней панели под прикручивание

Номинальная длина, мм	Артикул	Кол-во
260	9 194 811	1 компл.
300	9 194 812	1 компл.
350	9 194 813	1 компл.
420	9 194 814	1 компл.
470	9 194 815	1 компл.
520	9 194 816	1 компл.
620	9 194 817	1 компл.

7 Адаптер DesignSide

- ▶ Для использования с надставкой на боковину DesignSide из другого материала
- ▶ Темно-серая пластик



Состав комплекта:

- ▶ 1 передний адаптер DesignSide, левый и правый
- ▶ 1 задний адаптер DesignSide, левый и правый
- ▶ 2 соединителя передней панели с распорными муфтами
- ▶ Крепеж

Артикул	Кол-во
9 196 319	1 компл.

- ▶ Внутренний короб 200 с надставкой на боковину DesignSide, высота 144 мм
- ▶ Сталь с порошковым покрытием, цвет антрацит

Передняя панель для внутреннего короба

2 Соединитель для передней панели

- ▶ Для использования со **3** стеклянной передней панелью или передней панелью из другого материала



Состав комплекта:

- ▶ 1 соединитель, левый и правый, цинковое литье под давлением, цвет антрацит
- ▶ 1 поддерживающий профиль, алюминий, цвет антрацит
- ▶ 2 соединителя передней панели
- ▶ Крепеж

Артикул	Кол-во
9 206 330	1 компл.

3 Передняя панель из стекла

- ▶ Для стандартной ширины корпуса
- ▶ Сатинированное стекло
- ▶ **2** Соединители передней панели заказываются отдельно

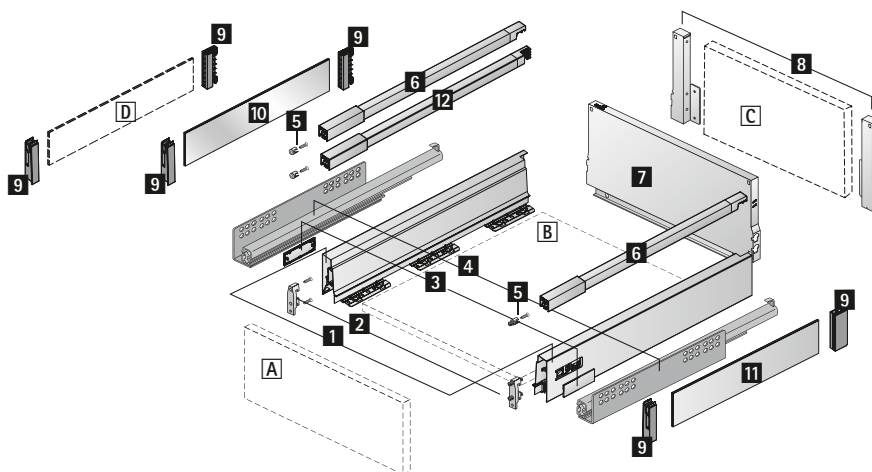


Ширина корпуса, мм	Артикул	Кол-во
300	9 079 362	1 шт.
400	9 079 366	1 шт.
450	9 079 372	1 шт.
500	9 079 374	1 шт.
550	9 079 376	1 шт.
600	9 079 378	1 шт.
800	9 079 385	1 шт.
900	9 079 387	1 шт.
1000	9 079 388	1 шт.
1200	9 079 389	1 шт.

- ▶ короб с релингом, высота 176 мм
- ▶ Сталь с порошковым покрытием, цвет антрацит



Сборочный чертеж



Компоненты

- 1 Боковина, левый и правый
- 2 Соединитель передней панели, 2 шт.
- 3 Заглушка, 2 шт.
- 4 Направляющая Quadro, левый и правый, см. стр. 235
- 5 Соединитель передней панели для продольного релинга, 2 шт.
- 6 Продольный релинг, левый и правый
- 7 Стальная задняя стенка

Альтернативно

- C Деревянная задняя стенка и
- 8 Соединитель задней стенки, левый и правый

Доступные в качестве опции принадлежности

- 9 Адаптер TopSide и
- 10 Надставка на боковину TopSide из металла

Вариант 1

- 9 Адаптер TopSide и
- 11 Надставка на боковину TopSide из стекла

Вариант 2

- 9 Адаптер TopSide и
- D Надставка на боковину TopSide из другого материала

Вариант 3

- 12 Двойной релинг
- 5 Соединитель передней панели для продольного релинга, 2 шт.

- A Передняя панель
- B Днище (толщина материала 16 мм)
- C Деревянная задняя стенка (толщина материала 16 мм)
- D Надставка на боковину TopSide из другого материала (толщина материала 4 мм)

Дополнительно

- ▶ Техническая информация, см. стр. 259, 266 – 277
- ▶ Направляющие Quadro, см. стр. 235

- ▶ короб с релингом, высота 176 мм
- ▶ Сталь с порошковым покрытием, цвет антрацит

Компоненты

1 Боковина



Номинальная длина, мм	Артикул		Кол-во
	левая	правая	
260	9 194 418	9 194 419	18 шт.
300	9 194 420	9 194 421	18 шт.
350	9 194 422	9 194 423	18 шт.
420	9 194 424	9 194 425	18 шт.
470	9 194 426	9 194 427	18 шт.
520	9 194 428	9 194 429	18 шт.
620	9 194 430	9 194 431	18 шт.

2 Соединитель передней панели

- ▶ Пластик белого цвета



Тип монтажа	Артикул	Кол-во
Под прикручивание	1 065 191	1/400 шт.
с распорной муфтой	1 061 450	1/400 шт.

3 Заглушка

- ▶ Пластик
- ▶ Заглушки с логотипом производителя мебели изготавливаются под заказ



Поверхность	Артикул	Кол-во
Темно-серая, с логотипом Hettich	9 194 648	1/300 шт.
Темно-серая	9 194 645	1/300 шт.
Покрытие под нержавеющую сталь, с логотипом Hettich	9 194 656	1/300 шт.
Покрытие под нержавеющую сталь	9 194 655	1/300 шт.

6 Продольный релинг



Номинальная длина, мм	Артикул		Кол-во
	левая	правая	
260	9 194 550	9 194 551	80 шт.
300	9 194 552	9 194 553	80 шт.
350	9 194 554	9 194 555	80 шт.
420	9 194 556	9 194 557	80 шт.
470	9 194 558	9 194 559	80 шт.
520	9 194 560	9 194 561	80 шт.
620	9 194 562	9 194 563	80 шт.

5 Соединитель передней панели для продольного релинга

- ▶ Пластик белого цвета



Тип монтажа	Артикул	Кол-во
Под прикручивание	9 002 503	1/400 шт.
с распорной муфтой	1 061 965	1/400 шт.

7 Стальная задняя стенка

- ▶ Для стандартной ширины корпуса



Ширина корпуса, мм	Артикул	Кол-во
300	9 194 506	1/20 шт.
350	9 194 507	1/20 шт.
400	9 194 508	1/20 шт.
450	9 194 509	1/20 шт.
500	9 194 510	1/20 шт.
550	9 194 511	1/20 шт.
600	9 194 512	1/20 шт.
700	9 209 984	1/10 шт.
800	9 194 514	1/10 шт.
900	9 194 515	1/10 шт.
1000	9 194 516	1/10 шт.
1200	9 194 517	1/10 шт.

- ▶ короб с релингом, высота 176 мм
- ▶ Сталь с порошковым покрытием, цвет антрацит

8 Соединитель задней стенки

- ▶ Для деревянной задней стенки



Номинальная высота, мм	Артикул		Кол-во
	Левый	Правый	
176	9 194 641	9 194 642	40 шт.

9 Адаптер TopSide

- ▶ Для установки надставки на боковину
 - 10 TopSide из металла,
 - 11 TopSide из стекла или TopSide из другого материала
- ▶ Темно-серая пластик



Состав комплекта:

- ▶ 1 передний адаптер, левый и правый
- ▶ 1 задний адаптер, левый и правый

Артикул	Кол-во
9 194 662	1 компл.

10 Надставка на боковину TopSide из металла

- ▶ 9 Адаптер TopSide заказывается отдельно



Состав комплекта:

- ▶ 2 надставки на боковину TopSide

Номинальная длина, мм	Артикул	Кол-во
260	9 194 712	1 компл.
300	9 194 713	1 компл.
350	9 194 714	1 компл.
420	9 194 715	1 компл.
470	9 194 716	1 компл.
520	9 194 717	1 компл.
620	9 194 718	1 компл.

11 Надставка на боковину TopSide из стекла

- ▶ Стекло прозрачное
- ▶ 9 Адаптер TopSide заказывается отдельно



Состав комплекта:

- ▶ 2 надставки на боковину TopSide

Номинальная длина, мм	Артикул	Кол-во
260	9 194 670	1 компл.
300	9 194 671	1 компл.
350	9 194 672	1 компл.
420	9 194 673	1 компл.
470	9 194 674	1 компл.
520	9 194 675	1 компл.
620	9 194 676	1 компл.

12 Двойной релинг

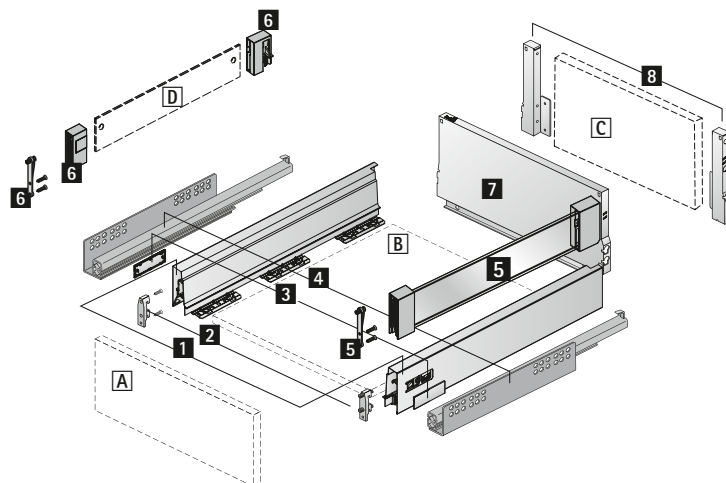


Номинальная длина, мм	Артикул		Кол-во
	левая	правая	
260	9 195 038	9 195 039	80 шт.
300	9 195 040	9 195 041	80 шт.
350	9 195 042	9 195 043	80 шт.
420	9 195 044	9 195 045	80 шт.
470	9 195 046	9 195 047	80 шт.
520	9 195 048	9 195 049	80 шт.
620	9 195 050	9 195 051	80 шт.

- ▶ Короб с надставкой на боковину DesignSide, высота 176 мм
- ▶ Сталь с порошковым покрытием, цвет антрацит



Сборочный чертеж



Компоненты

- 1 Боковина, левый и правый
- 2 Соединитель передней панели, 2 шт.
- 3 Заглушка, 2 шт.
- 4 Направляющая Quadro, левый и правый, см. стр. 235
- 5 Надставка на боковину DesignSide из стекла

Альтернативно

D Надставка на боковину DesignSide из другого материала

6 Адаптер DesignSide

7 Стальная задняя стенка

Альтернативно

C Деревянная задняя стенка и

8 Соединитель задней стенки, левый и правый

A Передняя панель

B Днище (толщина материала 16 мм)

C Деревянная задняя стенка (толщина материала 16 мм)

D Надставка на боковину DesignSide из другого материала (толщина материала 6 мм)

Дополнительно

- ▶ Техническая информация, см. стр. 260, 266 – 277
- ▶ Направляющие Quadro, см. стр. 235

- ▶ Короб с надставкой на боковину DesignSide, высота 176 мм
- ▶ Сталь с порошковым покрытием, цвет антрацит

Компоненты

1 Боковина



Номинальная длина, мм	Артикул		Кол-во
	левая	правая	
260	9 194 418	9 194 419	18 шт.
300	9 194 420	9 194 421	18 шт.
350	9 194 422	9 194 423	18 шт.
420	9 194 424	9 194 425	18 шт.
470	9 194 426	9 194 427	18 шт.
520	9 194 428	9 194 429	18 шт.
620	9 194 430	9 194 431	18 шт.

2 Соединитель передней панели

- ▶ Пластик белого цвета



Тип монтажа	Артикул	Кол-во
Под прикручивание	1 065 191	1/400 шт.
с распорной муфтой	1 061 450	1/400 шт.

3 Заглушка

- ▶ Пластик
- ▶ Заглушки с логотипом производителя мебели изготавливаются под заказ



Поверхность	Артикул	Кол-во
Темно-серая, с логотипом Hettich	9 194 648	1/300 шт.
Темно-серая	9 194 645	1/300 шт.
Покрытие под нержавеющую сталь, с логотипом Hettich	9 194 656	1/300 шт.
Покрытие под нержавеющую сталь	9 194 655	1/300 шт.

5 Надставка на боковину DesignSide из стекла

- ▶ Стекло прозрачное с предустановленными адаптерами, темно-серая пластик
- ▶ Толщина материала 6 мм



Состав комплекта:

- ▶ 1 надставка на боковину DesignSide с предустановленными адаптерами, левый и правый
- ▶ 2 соединителя передней панели с распорными муфтами
- ▶ 2 соединителя передней панели под прикручивание

Номинальная длина, мм	Артикул	Кол-во
260	9 194 832	1 компл.
300	9 194 833	1 компл.
350	9 194 834	1 компл.
420	9 194 835	1 компл.
470	9 194 836	1 компл.
520	9 194 837	1 компл.
620	9 194 838	1 компл.

6 Адаптер DesignSide

- ▶ Для использования с надставкой на боковину DesignSide из другого материала
- ▶ Темно-серая пластик
- ▶ **9** Соединитель передней панели для надставки на боковину DesignSide под прикручивание при необходимости заказывается отдельно



Состав комплекта:

- ▶ 1 передний адаптер DesignSide, левый и правый
- ▶ 1 задний адаптер DesignSide, левый и правый
- ▶ 2 соединителя передней панели с распорными муфтами
- ▶ Крепеж

Артикул	Кол-во
9 196 322	1 компл.

7 Стальная задняя стенка

- ▶ Для стандартной ширины корпуса



Ширина корпуса, мм	Артикул	Кол-во
300	9 194 506	1/20 шт.
350	9 194 507	1/20 шт.
400	9 194 508	1/20 шт.
450	9 194 509	1/20 шт.
500	9 194 510	1/20 шт.
550	9 194 511	1/20 шт.
600	9 194 512	1/20 шт.
700	9 209 984	1/10 шт.
800	9 194 514	1/10 шт.
900	9 194 515	1/10 шт.
1000	9 194 516	1/10 шт.
1200	9 194 517	1/10 шт.

- ▶ Короб с надставкой на боковину DesignSide, высота 176 мм
- ▶ Сталь с порошковым покрытием, цвет антрацит

8 Соединитель задней стенки

- ▶ Для деревянной задней стенки



Номинальная высота, мм	Артикул		Кол-во
	Левый	Правый	
176	9 194 641	9 194 642	40 шт.

9 Соединитель передней панели DesignSide

- ▶ Под прикручивание
- ▶ Пластик



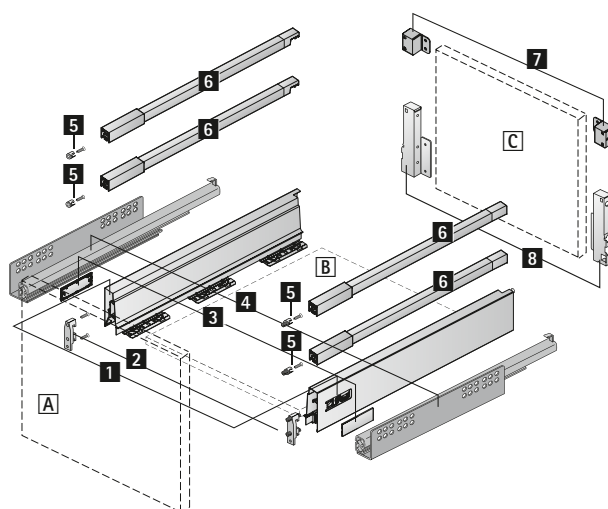
Артикул	Кол-во
9 098 724	1/80 шт.

- ▶ Короб с релингом, высота задней панели по выбору заказчика
- ▶ Сталь с порошковым покрытием, цвет антрацит



- ▶ Максимальная высота задней панели 500 мм
- ▶ Требуется привинчивание задней стенки минимум двумя дополнительными винтами: при ширине корпуса от 600 мм не менее трех винтов, от 900 мм — не менее четырех винтов.
- ▶ Если высота задней панели превышает 200 мм, требуется установка дополнительных стабилизаторов передней панели, см. стр. 247
- ▶ Возможны другие конфигурации

Сборочный чертеж



Компоненты

- 1 Боковина, левый и правый
- 2 Соединитель передней панели, 2 шт.
- 3 Заглушка, 2 шт.
- 4 Направляющая Quadro, левый и правый, см. стр. 235
- 5 Соединители передней панели для продольного релинга, 4 шт.
- 6 Продольный релинг, левый и правый
- 7 Адаптеры для продольного релинга, 2 шт.
- С Деревянная задняя стенка
- 8 Соединитель задней стенки, левый и правый
- А Передняя панель
- В Днище (толщина материала 16 мм)
- С Деревянная задняя стенка (толщина материала 16 мм)

Дополнительно

- ▶ Техническая информация, см. стр. 261, 266 – 277
- ▶ Направляющие Quadro, см. стр. 235

- ▶ Короб с релингом, высота задней панели по выбору заказчика
- ▶ Сталь с порошковым покрытием, цвет антрацит

Компоненты

1 Боковина



Номинальная длина, мм	Артикул		Кол-во
	левая	правая	
260	9 194 418	9 194 419	18 шт.
300	9 194 420	9 194 421	18 шт.
350	9 194 422	9 194 423	18 шт.
420	9 194 424	9 194 425	18 шт.
470	9 194 426	9 194 427	18 шт.
520	9 194 428	9 194 429	18 шт.
620	9 194 430	9 194 431	18 шт.

2 Соединитель передней панели

- ▶ Пластик белого цвета



Тип монтажа	Артикул	Кол-во
Под прикручивание	1 065 191	1/400 шт.
с распорной муфтой	1 061 450	1/400 шт.

3 Заглушка

- ▶ Пластик
- ▶ Заглушки с логотипом производителя мебели изготавливаются под заказ



Поверхность	Артикул	Кол-во
Темно-серая	9 194 645	1/300 шт.
Темно-серая, с логотипом Hettich	9 194 648	1/300 шт.
Покрытие под нержавеющую сталь	9 194 655	1/300 шт.
Покрытие под нержавеющую сталь, с логотипом Hettich	9 194 656	1/300 шт.

6 Продольный релинг



Номинальная длина, мм	Артикул		Кол-во
	левая	правая	
260	9 194 550	9 194 551	80 шт.
300	9 194 552	9 194 553	80 шт.
350	9 194 554	9 194 555	80 шт.
420	9 194 556	9 194 557	80 шт.
470	9 194 558	9 194 559	80 шт.
520	9 194 560	9 194 561	80 шт.
620	9 194 562	9 194 563	80 шт.

5 Соединитель передней панели для продольного релинга

- ▶ Пластик белого цвета



Тип монтажа	Артикул	Кол-во
Под прикручивание	9 002 503	1/400 шт.
с распорной муфтой	1 061 965	1/400 шт.

7 Адаптеры для продольного релинга

- ▶ Для установки свободно перемещаемого продольного релинга
- ▶ Возможна установка левый и правый



Артикул	Кол-во
9 206 258	1/80 шт.

8 Соединитель задней стенки

- ▶ Для деревянной задней стенки



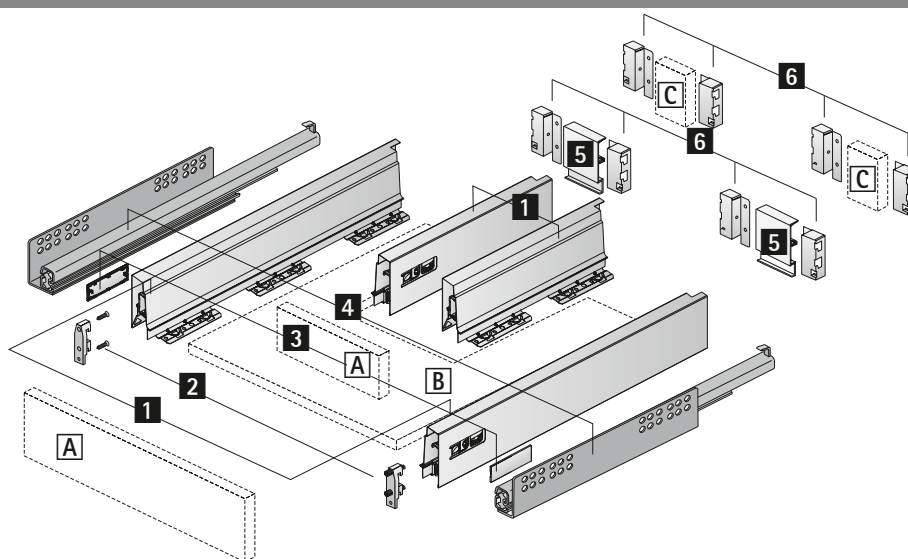
Номинальная высота, мм	Артикул		Кол-во
	Левый	Правый	
144	9 194 637	9 194 638	40 шт.

- ▶ Выдвижной ящик с отверстием в днище, высота 70 мм
- ▶ Сталь с порошковым покрытием, цвет антрацит



- ▶ Для использования пространства под раковиной
- ▶ Возможны другие конфигурации

Сборочный чертеж



Компоненты

- 1** Боковина, по 2 шт. левый и правый
- 2** Соединитель передней панели, 4 шт.
- 3** Заглушка, 4 шт.
- 4** Направляющая Quadro, левый и правый, см. стр. 235
- 5** Алюминиевая задняя стенка

Альтернативно

- Деревянная задняя стенка
- 6** Соединители задней стенки, по 2 шт. левый и правый
- A** Передняя панель
- B** Днище (толщина материала 16 мм)
- Деревянная задняя стенка (толщина материала 16 мм)

Дополнительно

- ▶ Техническая информация, см. стр. 262, 266 – 277
- ▶ Направляющие Quadro, см. стр. 235

- ▶ Выдвижной ящик с отверстием в днище, высота 70 мм
- ▶ Сталь с порошковым покрытием, цвет антрацит

Компоненты

1 Боковина



Номинальная длина, мм	Артикул		Кол-во
	левая	правая	
260	9 194 418	9 194 419	18 шт.
300	9 194 420	9 194 421	18 шт.
350	9 194 422	9 194 423	18 шт.
420	9 194 424	9 194 425	18 шт.
470	9 194 426	9 194 427	18 шт.
520	9 194 428	9 194 429	18 шт.
620	9 194 430	9 194 431	18 шт.

2 Соединитель передней панели

- ▶ Пластик белого цвета



Тип монтажа	Артикул	Кол-во
Под прикручивание	1 065 191	1/400 шт.
с распорной муфтой	1 061 450	1/400 шт.

3 Заглушка

- ▶ Пластик
- ▶ Заглушки с логотипом производителя мебели изготавливаются под заказ



Поверхность	Артикул	Кол-во
Темно-серая	9 194 645	1/300 шт.
Темно-серая, с логотипом Hettich	9 194 648	1/300 шт.
Покрытие под нержавеющую сталь	9 194 655	1/300 шт.
Покрытие под нержавеющую сталь, с логотипом Hettich	9 194 656	1/300 шт.

6 Соединитель задней стенки

- ▶ Для деревянной или **5** алюминиевой задней стенки



Номинальная высота, мм	Артикул		Кол-во
	Левый	Правый	
70	9 194 629	9 194 630	40 шт.

5 Алюминиевая задняя стенка

- ▶ Для стандартной или различной ширины корпуса
- ▶ Для нарезки под размер
- ▶ Длина 2000 мм
- ▶ Порошковое покрытие цвета антрацит
- ▶ **6** Соединители задней стенки заказываются отдельно



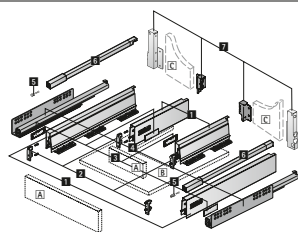
Артикул	Кол-во
9 194 519	1 шт.

- ▶ Короб с отверстием в днище, высота 144 мм
- ▶ Сталь с порошковым покрытием, цвет антрацит



- ▶ Для использования пространства под раковиной
- ▶ Возможны другие конфигурации

Сборочный чертеж



Компоненты

- 1 Боковина, по 2 шт. левый и правый
- 2 Соединитель передней панели, 4 шт.
- 3 Заглушка, 4 шт.
- 4 Направляющая Quadro, левый и правый, см. стр. 235
- 5 Соединитель передней панели для продольного релинга, 2 шт.
- 6 Продольный релинг, левый и правый
- C Деревянная задняя стенка и
- 7 Соединители задней стенки, по 2 шт. левый и правый
- A Передняя панель
- B Днище (толщина материала 16 мм)
- C Деревянная задняя стенка (толщина материала 16 мм)

Дополнительно

- ▶ Техническая информация, см. стр. 263, 266 – 277
- ▶ Направляющие Quadro, см. стр. 235

- ▶ Короб с отверстием в днище, высота 144 мм
- ▶ Сталь с порошковым покрытием, цвет антрацит

Компоненты

1 Боковина



Номинальная длина, мм	Артикул		Кол-во
	левая	правая	
260	9 194 418	9 194 419	18 шт.
300	9 194 420	9 194 421	18 шт.
350	9 194 422	9 194 423	18 шт.
420	9 194 424	9 194 425	18 шт.
470	9 194 426	9 194 427	18 шт.
520	9 194 428	9 194 429	18 шт.
620	9 194 430	9 194 431	18 шт.

2 Соединитель передней панели

- ▶ Пластик белого цвета



Тип монтажа	Артикул	Кол-во
Под прикручивание	1 065 191	1/400 шт.
с распорной муфтой	1 061 450	1/400 шт.

3 Заглушка

- ▶ Пластик
- ▶ Заглушки с логотипом производителя мебели изготавливаются под заказ



Поверхность	Артикул	Кол-во
Темно-серая	9 194 645	1/300 шт.
Темно-серая, с логотипом Hettich	9 194 648	1/300 шт.
Покрытие под нержавеющую сталь	9 194 655	1/300 шт.
Покрытие под нержавеющую сталь, с логотипом Hettich	9 194 656	1/300 шт.

6 Продольный реллинг



Номинальная длина, мм	Артикул		Кол-во
	левая	правая	
260	9 194 550	9 194 551	80 шт.
300	9 194 552	9 194 553	80 шт.
350	9 194 554	9 194 555	80 шт.
420	9 194 556	9 194 557	80 шт.
470	9 194 558	9 194 559	80 шт.
520	9 194 560	9 194 561	80 шт.
620	9 194 562	9 194 563	80 шт.

5 Соединитель передней панели для продольного реллинга

- ▶ Пластик белого цвета



Тип монтажа	Артикул	Кол-во
Под прикручивание	9 002 503	1/400 шт.
с распорной муфтой	1 061 965	1/400 шт.

7 Соединитель задней стенки

- ▶ Для деревянной задней стенки



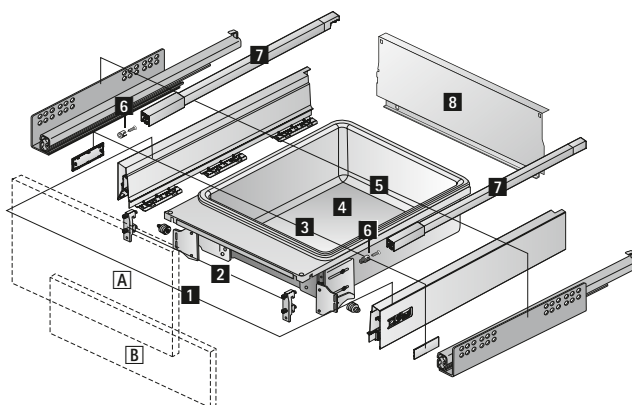
Номинальная высота, мм	Артикул		Кол-во
	Левый	Правый	
70	9 194 629	9 194 630	40 шт.
144	9 194 637	9 194 638	40 шт.

- ▶ Вместительный короб
- ▶ Сталь с порошковым покрытием, цвет антрацит



- ▶ Для использования пространства в области цоколя
- ▶ Возможны другие конфигурации со стальной задней стенкой
- ▶ Для номинальной длины 470 мм и стандартной ширины корпуса 600 и 900 мм
- ▶ Механизм подъема цоколя создает идеальный внешний вид и обеспечивает плавный ход, без царапин и других следов
- ▶ Не используется с направляющими Quadro
- ▶ Не используется с механизмом Push to open
- ▶ Возможен вариант с гладкой поверхностью мебели, без ручек, благодаря использованию электромеханической системы открывания Easys, см. общий каталог

Сборочный чертеж



Компоненты

- 1 Боковина, левый и правый
- 2 Соединитель передней панели, 2 шт.
- 3 Заглушка, 2 шт.
- 4 Поддон большой емкости
- 5 Направляющая Quadro, левый и правый, см. стр. 235
- 6 Соединитель передней панели для продольного релинга, 2 шт.
- 7 Продольный релинг, левый и правый
- 8 Стальная задняя стенка
- A Передняя панель
- B Передняя панель для цоколя

Дополнительно

- ▶ Техническая информация, см. стр. 264, 266 – 277
- ▶ Направляющие Quadro, см. стр. 235

- ▶ Вместительный короб
- ▶ Сталь с порошковым покрытием, цвет антрацит

Компоненты

1 Боковина



Номинальная длина, мм	Артикул		Кол-во
	левая	правая	
470	9 194 426	9 194 427	18 шт.

2 Соединитель передней панели

- ▶ Пластик белого цвета



Тип монтажа	Артикул	Кол-во
Под прикручивание	1 065 191	1/400 шт.
с распорной муфтой	1 061 450	1/400 шт.

3 Заглушка

- ▶ Пластик
- ▶ Заглушки с логотипом производителя мебели изготавливаются под заказ



Поверхность	Артикул	Кол-во
Темно-серая	9 194 645	1/300 шт.
Темно-серая, с логотипом Hettich	9 194 648	1/300 шт.
Покрытие под нержавеющую сталь	9 194 655	1/300 шт.
Покрытие под нержавеющую сталь, с логотипом Hettich	9 194 656	1/300 шт.

4 Поддон большой емкости

- Состав комплекта:
- ▶ 1 поддон большой емкости, серая пластик, с предустановленной алюминиевой рамой
 - ▶ 1 механизм подъема цоколя, левый и правый
 - ▶ 2 направляющих ролика
 - ▶ Крепеж



Ширина корпуса, мм	Артикул	Кол-во
600	9 025 872	1 компл.
900	9 025 873	1 компл.

7 Продольный реллинг



Номинальная длина, мм	Артикул		Кол-во
	левая	правая	
470	9 194 558	9 194 559	80 шт.

6 Соединитель передней панели для продольного реллинга

- ▶ Пластик белого цвета



Тип монтажа	Артикул	Кол-во
Под прикручивание	9 002 503	1/400 шт.
с распорной муфтой	1 061 965	1/400 шт.

8 Стальная задняя стенка

- ▶ Для стандартной ширины корпуса



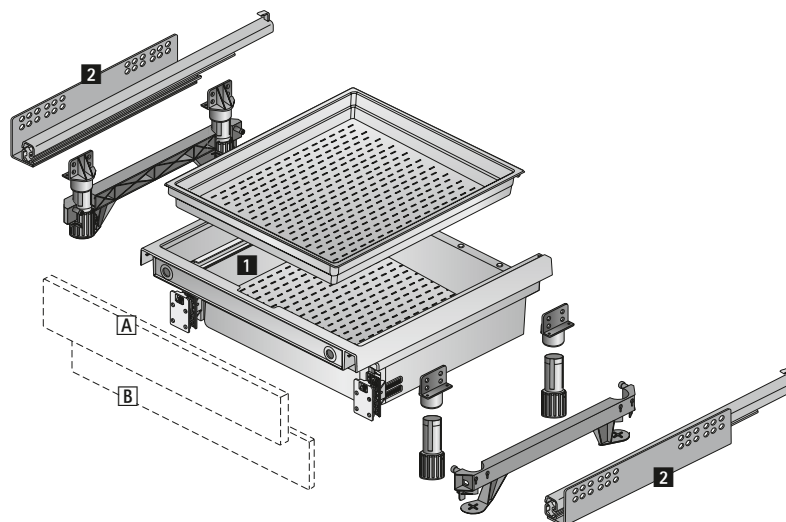
Ширина корпуса, мм	Артикул	Кол-во
600	9 194 486	1/20 шт.
900	9 194 491	1/10 шт.

- ▶ XXL ящик под духовку
- ▶ Сталь с порошковым покрытием, цвет антрацит



- ▶ Для использования пространства в области цоколя под плитой
- ▶ Высота цоколя не менее 100 мм
- ▶ Номинальная длина 470 мм и стандартная ширина корпуса 600 мм
- ▶ Механизм подъема цоколя создает идеальный внешний вид и обеспечивает плавный ход, без царапин и других следов
- ▶ Со сдвижным верхним лотком
- ▶ Не используется с направляющими Quadro с механизмом Push to open

Сборочный чертеж



Компоненты

- 1 XXL ящик под духовку
- 2 Направляющая Quadro, левый и правый, см. стр. 235
- A Передняя панель
- B Передняя панель для цоколя

Дополнительно

- ▶ Техническая информация, см. стр. 265, 266 – 277
- ▶ Направляющие Quadro, см. стр. 235

- ▶ XXL ящик под духовку
- ▶ Сталь с порошковым покрытием, цвет антрацит

1 XXL ящик под духовку

- ▶ Пластик серого цвета

Состав комплекта:

- ▶ 1 поддон большой емкости
- ▶ 1 верхний лоток
- ▶ 2 механизма подъема цоколя
- ▶ 4 ножки для регулировки цоколя
- ▶ 2 соединительных элемента для ножек для регулировки цоколя

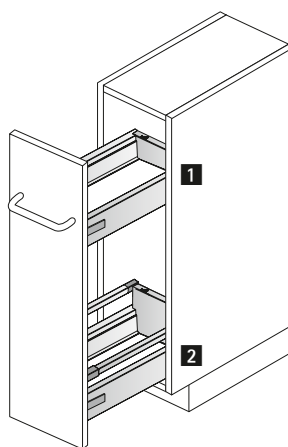


Высота цоколя, мм	Артикул	Кол-во
100	0 046 814	1 компл.
150	0 046 816	1 компл.

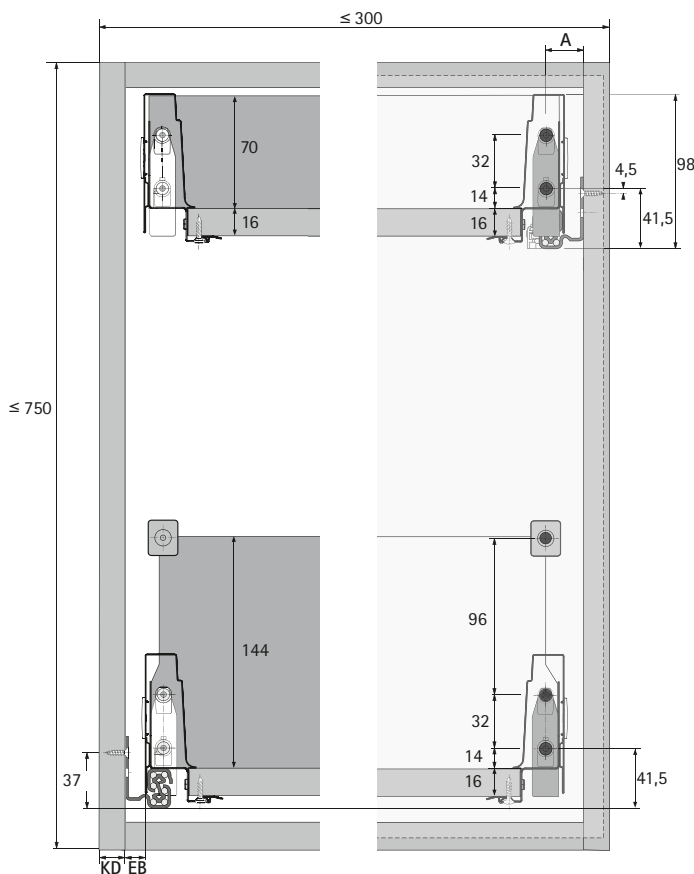
- ▶ Узкий нижний шкаф
- ▶ Сталь с порошковым покрытием, цвет антрацит



- ▶ Высота корпуса не более 750 мм
- ▶ Ширина корпуса не более 300 мм
- ▶ Требуются направляющие Quadro справа и слева, установка по диагонали
- ▶ Допустимая общая нагрузка не более 20 кг
- ▶ Возможны и другие конфигурации



Пример использования



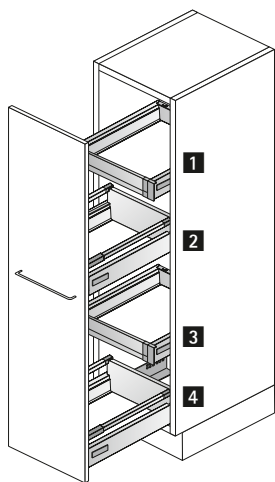
№	Изделие	См. стр.
1	Выдвижной ящик InnoTech Atira Quadro V6 с системой Silent System	158 – 159 235
2	Короб InnoTech Atira Quadro V6 с системой Silent System	158 – 159 235

- ▶ Высокий шкаф
- ▶ Сталь с порошковым покрытием, цвет антрацит



- ▶ Высоту и ширину корпуса можно изменить в соответствии с индивидуальными потребностями
- ▶ Оптимальное использование пространства
- ▶ Идеальный вариант в том числе для дооснащения шкафов для припасов и высоких шкафов
- ▶ Рекомендуемая ширина корпуса 300–600 мм
- ▶ Возможны и другие конфигурации
- ▶ Возможен вариант с гладкой поверхностью мебели, без ручек, благодаря использованию электромеханической системы открывания Easys, см. общий каталог

Пример использования

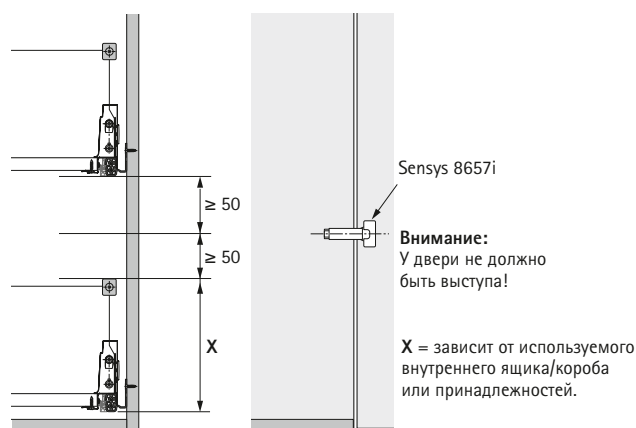


№	Изделие	См. стр.
1	Внутренний ящик InnoTech Atira 100 Quadro V6 с системой Silent System	164 – 166 235
2	Короб InnoTech Atira Quadro V6 с системой Silent System	158 – 159 235
3	Внутренний ящик InnoTech Atira 100 Quadro V6 с системой Silent System	164 – 166 235
4	Короб InnoTech Atira Quadro V6+ с демпфером Silent System	158 – 159 235

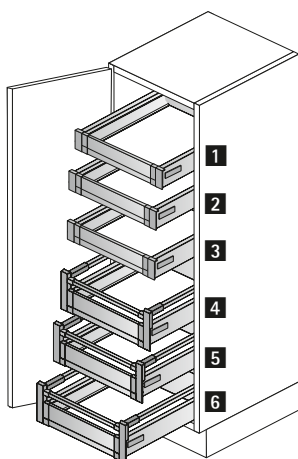
- ▶ Шкаф для припасов
- ▶ Сталь с порошковым покрытием, цвет антрацит



- ▶ Высоту и ширину корпуса можно изменить по своему усмотрению
- ▶ Оптимальное использование пространства
- ▶ Рекомендуемая ширина корпуса 450–1200 мм, от 600 мм с двумя поворотными дверьми
- ▶ Рекомендуемые петли: скрытая петля быстрого монтажа Sensys 8657i, см. стр. 48 – 51
- ▶ Предохранитель от выкатывания, см. стр. 278 – 279
- ▶ Возможны и другие конфигурации



Пример использования



№	Изделие	См. стр.
1	Внутренний ящик InnoTech Atira 100 Quadro V6 с системой Silent System	164 – 166 235
2	Внутренний ящик InnoTech Atira 100 Quadro V6 с системой Silent System	164 – 166 235
3	Внутренний ящик InnoTech Atira 100 Quadro V6 с системой Silent System	164 – 166 235
4	Внутренний короб InnoTech Atira 100 Quadro V6 с системой Silent System	180 – 183 235
5	Внутренний короб InnoTech Atira 100 Quadro V6 с системой Silent System	180 – 183 235
6	Внутренний короб InnoTech Atira 100 Quadro V6 с системой Silent System	180 – 183 235

Система выдвижных ящиков InnoTech Atira с двойными боковинами



- ▶ Обзор ассортимента внутренней организации
- ▶ Сталь с порошковым покрытием, цвет антрацит



OrgaTray 440/480
для выдвижных ящиков/внутренних ящиков
214 – 215



OrgaTray 490
для выдвижных ящиков/внутренних ящиков
216



OrgaTray 590
для выдвижных ящиков/внутренних ящиков
217



OrgaTray 610
для выдвижных ящиков/внутренних ящиков
218



OrgaTray 240
для выдвижных ящиков/внутренних ящиков
219 – 220



OrgaStripe
для выдвижных ящиков/коробов
221



OrgaStore 410
для коробов/внутренних коробов
222



OrgaFlag
для коробов/внутренних коробов
223



OrgaStore 820
для коробов/внутренних коробов
224 – 225



OrgaStore 240
для коробов/внутренних коробов
226



Принадлежности
227

Система выдвижных ящиков InnoTech Atira с двойными боковинами

- ▶ Внутренняя организация для выдвижных ящиков и внутренних ящиков
- ▶ Сталь с порошковым покрытием, цвет антрацит



- ▶ Универсальное применение
- ▶ Возможна дополнительная установка держателя для ножей и (или) для специй, см. стр. 215
- ▶ Пластик антрацитового цвета

OrgaTray 440

Ширина, мм	Артикул/глубина, мм			Кол-во
	370-440	441-520	581-620	
175-200	9 194 979	9 194 992		1 шт.
201-250	9 194 980	9 194 993		1 шт.
251-300	9 194 981	9 194 994		1 шт.
301-350	9 194 982	9 194 995		1 шт.
351-400	9 194 983	9 194 996		1 шт.
401-450	9 194 984	9 194 997		1 шт.
451-500	9 194 985	9 194 998		1 шт.
501-600	9 194 986	9 194 999	9 195 005	1 шт.
601-700	9 194 987	9 195 000	9 202 813	1 шт.
701-800	9 194 988	9 195 001	9 195 006	1 шт.
801-900	9 194 989	9 195 002	9 195 007	1 шт.
901-1000	9 194 990	9 195 003	9 195 008	1 шт.
1091-1150	9 194 991	9 195 004	9 195 009	1 шт.

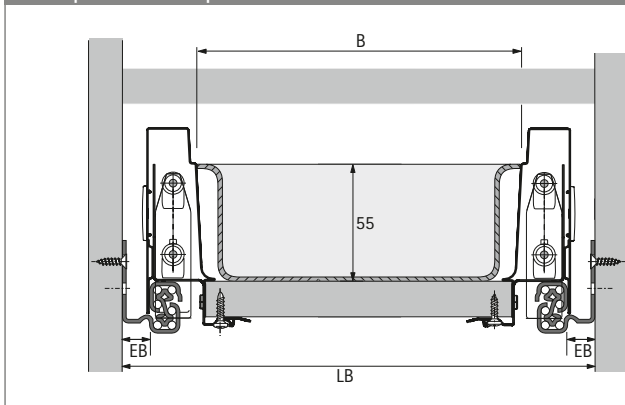
Варианты организации

T 370 - 440													
T 441 - 520													
T 581 - 620													
B	175-200	201-250	251-300	301-350	351-400	401-450	451-500	501-600	601-700	701-800	801-900	901-1000	1091-1150
NB	275	300	350	400	450	500	550	600	700	800	900	1000	1200

* = Возможно использование держателей для ножей и специй.

T = Глубина B = Ширина NB = Номинальная ширина

Габаритный чертеж



- ▶ Ширина раскроя (B) = LB - 2 x EB - 37
- ▶ При использовании стыковочного профиля см. стр. 227: ширина раскроя (B) = LB - 2 x EB - 41
- ▶ Глубина раскроя = номинальная длина - 7,7

Система выдвжных ящиков InnoTech Atira с двойными боковинами



- ▶ Внутренняя организация для выдвжных ящиков и внутренних ящиков
- ▶ Сталь с порошковым покрытием, цвет антрацит



- ▶ Подходит к стандартной ширине корпуса
- ▶ Номинальная длина 470 мм
- ▶ Возможна дополнительная установка держателя для ножей и (или) для специй, см. ниже.
- ▶ Пластик антрацитового цвета

OrgaTray 480

Ширина корпуса, мм	Артикул	Кол-во
400	9 202 824	1 шт.
500	9 202 835	1 шт.
550	9 202 836	1 шт.
600	9 202 837	1 шт.
900	9 202 838	1 шт.

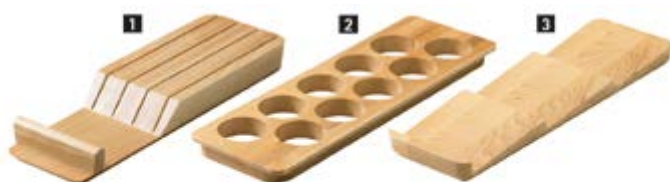
Варианты организации

NL	T	Diagram 1	Diagram 2	Diagram 3	Diagram 4	Diagram 5
470	462					
	B	306	406	456	506	806
	KB	400	500	550	600	900

* = Возможно использование держателей для ножей и специй.

NL = Номинальная длина T = Глубина B = Ширина KB = Ширина корпуса

Держатель для ножей и специй



- ▶ Для OrgaTray 420, 430, 440 и 480
- ▶ Мельницы и банки для специй см. на стр. 227
- ▶ Лакированный бук

Изделие	Артикул	Кол-во
1 Держатель для ножей	0 074 430	1 шт.
2 Держатель для специй, вертикальный, ø 53 мм	0 044 934	1 шт.
3 Держатель для специй, горизонтальный	9 079 207	1 шт.

Система выдвижных ящиков InnoTech Atira с двойными боковинами

- ▶ Внутренняя организация для выдвижных ящиков и внутренних ящиков
- ▶ Сталь с порошковым покрытием, цвет антрацит





- ▶ Ширину можно варьировать, начиная от ширины корпуса 450 мм
- ▶ При ширине корпуса от 800 мм возможна установка двух разделителей
- ▶ Пластик антрацитового цвета

OrgaTray 490

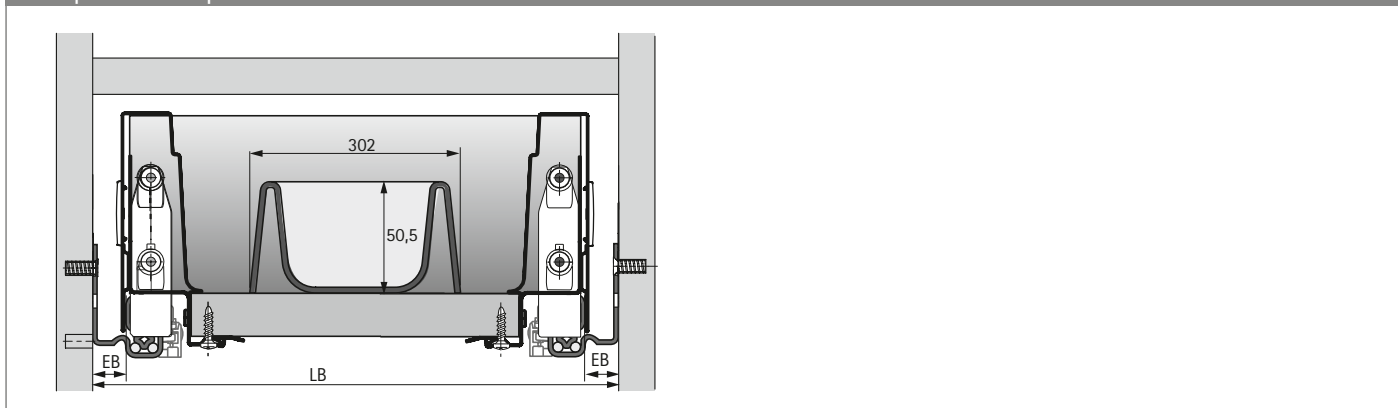
Артикул/номинальная длина, мм		Кол-во
470	520	
9 207 246	9 207 247	1 шт.

Варианты организации

NL	T	
470	462	
520	512	
B	302	
KB	450-1200	

NL = Номинальная длина T = Глубина B = Ширина KB = Ширина корпуса

Габаритный чертеж



- ▶ Внутренняя организация для выдвигающих ящиков и внутренних ящиков
- ▶ Сталь с порошковым покрытием, цвет антрацит



- ▶ Подходит к стандартной ширине корпуса
- ▶ Пластик антрацитового цвета

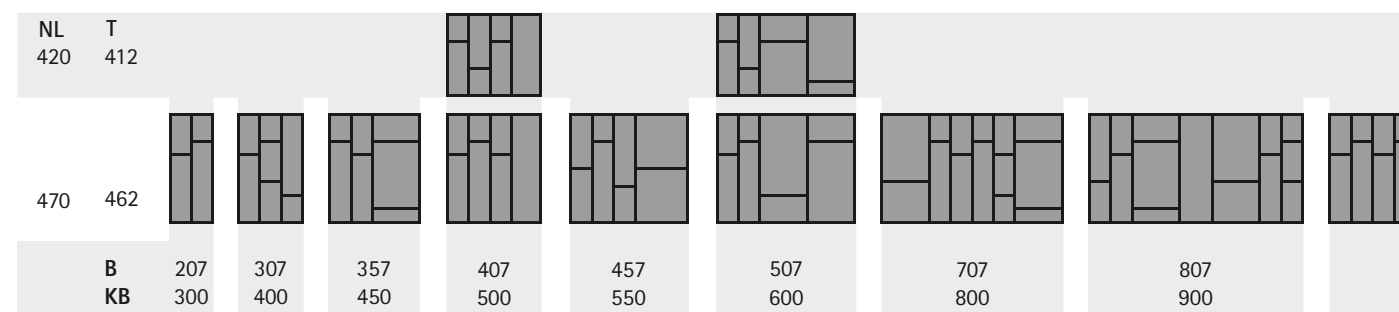
Состав комплекта:

- ▶ 1 пластмассовый лоток для столовых приборов
- ▶ Варианты организационные элементы для расположения отделений по усмотрению пользователя (количество зависит от ширины, см. «Варианты организации»)

OrgaTray 590

Ширина корпуса, мм	Артикул/номинальная длина, мм		Кол-во
	420	470	
300		9 194 908	1 компл.
400		9 194 909	1 компл.
450		9 194 910	1 компл.
500	9 194 906	9 194 911	1 компл.
550		9 194 912	1 компл.
600	9 194 907	9 194 913	1 компл.
800		9 194 914	1 компл.
900		9 194 915	1 компл.
1000		9 194 916	1 компл.

Варианты организации



NL = Номинальная длина T = Глубина B = Ширина KB = Ширина корпуса

Варианты организационные элементы

- ▶ Для OrgaTray 590
- ▶ Пластик антрацитового цвета

Номинальная длина, мм	Артикул	Кол-во
68	9 204 203	1/50 шт.
128	9 204 200	1/50 шт.



Система выдвижных ящиков InnoTech Atira с двойными боковинами

- ▶ Внутренняя организация для выдвижных ящиков и внутренних ящиков
- ▶ Сталь с порошковым покрытием, цвет антрацит



- ▶ Предустановленный стальной лоток для столовых приборов
- ▶ Ширину можно варьировать, начиная от ширины корпуса 450 мм
- ▶ При ширине корпуса 900 мм и более можно установить два лотка
- ▶ Противоскользящий коврик заказывается отдельно

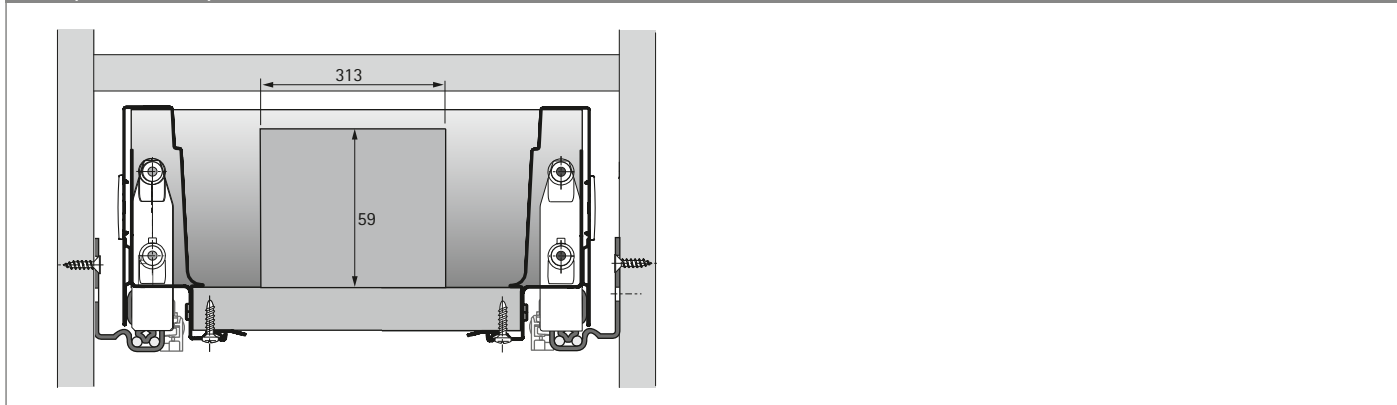
OrgaTray 610

Артикул	Кол-во
9 194 883	1 компл.

Варианты организации

NL	T	
470	462	
B	313	
KB	450-1200	

Габаритный чертеж



- ▶ Внутренняя организация для выдвижных ящиков и внутренних ящиков
- ▶ Сталь с порошковым покрытием, цвет антрацит



- ▶ Универсальное применение
- ▶ За счет комбинирования нескольких изделий возможна ширина корпуса до 1200 мм
- ▶ Лакированный матовый дуб

Лоток для столовых приборов OrgaTray 240



- ▶ Ширина 278 мм

Номинальная длина, мм	Артикул	Кол-во
470	9 209 880	1 шт.
520	9 209 881	1 шт.

Держатель для рулонов OrgaTray 240



- ▶ Ширина 100 мм

Состав комплекта:

- ▶ 1 держатель для рулонов
- ▶ 1 емкость

Номинальная длина, мм	Артикул	Кол-во
470	9 209 884	1 компл.
520	9 209 885	1 компл.

Держатель для специй OrgaTray 240



- ▶ Ширина 100 мм
- ▶ Подходит для банок со специями диаметром до 50 мм

Состав комплекта:

- ▶ 1 держатель для специй
- ▶ 1 емкость

Номинальная длина, мм	Артикул	Кол-во
470	9 209 886	1 компл.
520	9 209 887	1 компл.

Система выдвижных ящиков InnoTech Atira с двойными боковинами

- ▶ Внутренняя организация для выдвижных ящиков и внутренних ящиков
- ▶ Сталь с порошковым покрытием, цвет антрацит

Держатель для ножей OrgaTray 240



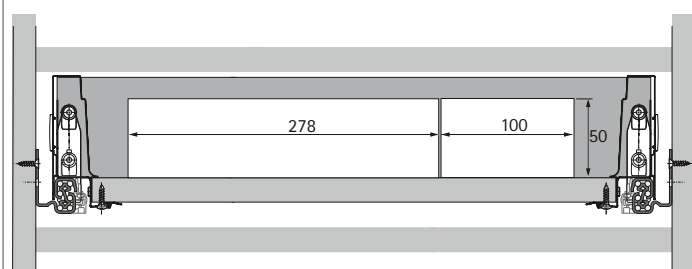
- ▶ Ширина 100 мм

Состав комплекта:

- ▶ 1 держатель для четырех ножей
- ▶ 1 емкость

Номинальная длина, мм	Артикул	Кол-во
470	9 209 882	1 компл.
520	9 209 883	1 компл.

Габаритный чертеж



- ▶ Внутренняя организация для выдвжных ящиков и коробов
- ▶ Сталь с порошковым покрытием, цвет антрацит



- ▶ Гибкая система внутренней организации
- ▶ Самоклеющиеся полоски можно применять практически в любых выдвжных ящиках
- ▶ Перегородки толщиной 4 мм дают свободу для оформления по своему вкусу

Профиль OrgaStripe



- ▶ Для наклеивания на деревянные, стальные и алюминиевые поверхности с покрытием
- ▶ Длина 1100 мм
- ▶ Пластик

Цвет	Артикул	Кол-во
Черный	9 203 254	1/30 шт.

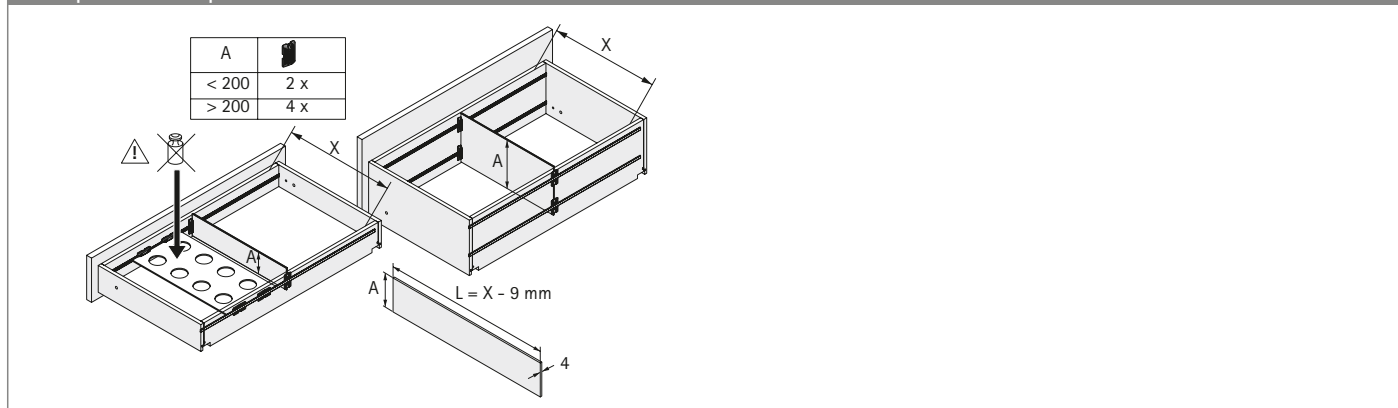
OrgaClip



- ▶ Для установки в профиль OrgaStripe
- ▶ Для перегородки толщиной 4 мм
- ▶ Материал для перегородки можно выбрать по своему усмотрению
- ▶ Плавное передвижение в профиле
- ▶ Пластик

Цвет	Артикул	Кол-во
Черный	9 203 467	1/60 шт.

Габаритный чертёж



Система выдвижных ящиков InnoTech Atira с двойными боковинами

- ▶ Внутренняя организация для коробов и внутренних коробов
- ▶ Сталь с порошковым покрытием, цвет антрацит



- ▶ Для коробов и внутренних коробов с релингом
- ▶ Поперечные релинги и продольные разделители заказываются отдельно
- ▶ Рекомендуется использовать противоскользящий коврик

OrgaStore 410 для стандартной ширины корпуса



- ▶ Подходит к стандартной ширине корпуса
- ▶ Продольные разделители заказываются отдельно

Ширина корпуса, мм	Артикул	Кол-во
300	9 194 606	1/30 шт.
450	9 194 607	1/30 шт.
600	9 194 608	1/30 шт.
800	9 211 580	1/30 шт.
900	9 194 609	1/30 шт.
1000	9 211 581	1/30 шт.
1200	9 194 610	1/30 шт.

OrgaStore 410, ширина по своему усмотрению



- ▶ Возможность выбора ширины корпуса по своему усмотрению
- ▶ Поперечный релинг, адаптеры и продольные разделители заказываются отдельно
- ▶ $V = LB - 2 \times EB - 40,5$
- ▶ Адаптер из пластмассы антрацитового цвета

Изделие	Длина, мм	Артикул	Кол-во
Поперечный релинг	2000	9 194 616	1/30 шт.
Адаптер		9 194 621	1/20 шт.

Продольный разделитель OrgaStore 410



- ▶ Пластик антрацитового цвета

Артикул	Кол-во
9 194 622	1/10 шт.

- ▶ Внутренняя организация для коробов и внутренних коробов
- ▶ Сталь с порошковым покрытием, цвет антрацит



- ▶ Вкладывается в короб
- ▶ Возможно применение с корпусами любой ширины за счет комбинирования базового и дополнительного комплектов

Базовый комплект OrgaFlag



- ▶ Подходит к стандартной ширине корпуса
- ▶ Пластик серого/антрацитового цвета

Состав комплекта:

- ▶ Перфорированные панели с противоскользящим покрытием
- ▶ Варианты организационные элементы

Ширина корпуса, мм	Артикул/номинальная длина, мм		Кол-во
	470	520	
600	9 194 869	9 194 872	1 компл.
900	9 194 870	9 194 873	1 компл.

Дополнительный комплект OrgaFlag




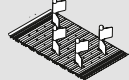

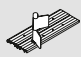
- ▶ Дополнительный элемент для увеличения ширины базового комплекта
- ▶ Пластик серого/антрацитового цвета

Состав комплекта:

- ▶ 2 перфорированных панели с противоскользящим покрытием
- ▶ 1 разделительный элемент

Ширина корпуса, мм	Артикул/номинальная длина, мм		Кол-во
	470	520	
100	9 194 871	9 194 874	1 компл.

Возможности комбинирования

 X	 600 mm	 900 mm	 100 mm	
	300	1		
400	1			
450	1			
500	1			
600	1			
800	1		2	
900		1		
1000		1	1	
1200		1	3	

Система выдвигающих ящиков InnoTech Atira с двойными боковинами

- ▶ Внутренняя организация для коробов и внутренних коробов
- ▶ Сталь с порошковым покрытием, цвет антрацит



- ▶ Подходит к стандартной ширине корпуса
- ▶ Возможен выбор ширины по своему усмотрению путем раскроя профиля
- ▶ Применение с номинальной длиной от 300 мм
- ▶ Темно-серые пластмассовые элементы

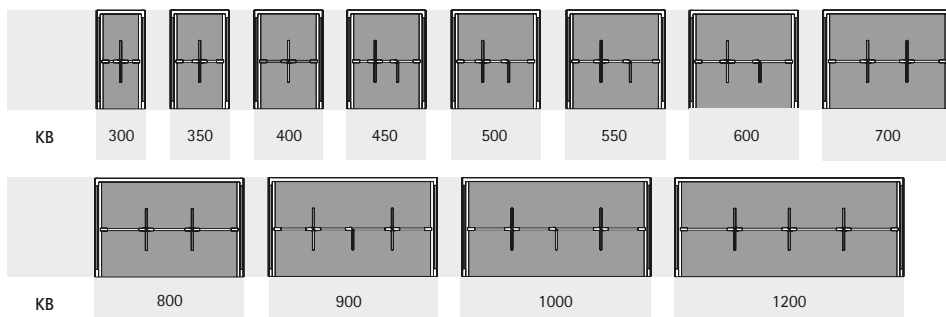
Состав комплекта:

- ▶ 1 алюминиевый профиль с адаптерами из пластмассы
- ▶ Варианты организационные элементы из пластмассы

Комплекты OrgaStore 820

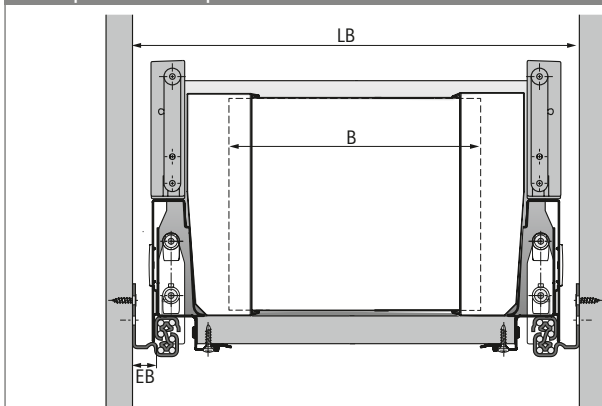
Ширина корпуса, мм	Количество разделительных элементов	Артикул	Кол-во
300	2	9 194 857	1 компл.
450	3	9 194 859	1 компл.
600	3	9 194 861	1 компл.
800	4	9 194 862	1 компл.
900	5	9 194 863	1 компл.
1000	5	9 194 864	1 компл.
1200	6	9 194 865	1 компл.

Варианты организации



KB = Ширина корпуса

Габаритный чертеж



▶ $B = LB - 2 \times EB - 72$

- ▶ Внутренняя организация для коробов и внутренних коробов
- ▶ Сталь с порошковым покрытием, цвет антрацит

Варианты организации OrgaStore 820



- ▶ Высота 125 мм
- ▶ Возможно применение в качестве дополнения к комплекту
- ▶ Пластик антрацитового цвета

Артикул	Кол-во
9 182 231	1/15 шт.

Адаптер



- ▶ Высота 125 мм
- ▶ Насаживается на алюминиевый профиль без использования инструментов
- ▶ На каждый комплект требуется два адаптера
- ▶ Пластик антрацитового цвета

Артикул	Кол-во
9 182 234	1/30 шт.

Алюминиевый профиль OrgaStore 820



- ▶ Высота 120 мм
- ▶ Длина 2000 мм
- ▶ Для нарезки под размер
- ▶ Адаптеры заказываются отдельно

Артикул	Кол-во
9 182 250	1 шт.

Система выдвижных ящиков InnoTech Atira с двойными боковинами

- ▶ Внутренняя организация для коробов и внутренних коробов
- ▶ Сталь с порошковым покрытием, цвет антрацит



- ▶ Универсальное применение путем комбинирования перегородок с перфорированной панелью
- ▶ Лакированный матовый дуб

Перфорированная панель OrgaStore 240



- ▶ Подходит к стандартной ширине корпуса
- ▶ Возможен индивидуальный раскрой
- ▶ Перегородки заказываются отдельно

Ширина корпуса, мм	Артикул/номинальная длина, мм			Кол-во
	470	520	620	
600	9 209 898	9 209 902		1 шт.
800	9 209 899	9 209 903		1 шт.
900	9 209 900	9 209 905		1 шт.
1000	9 209 901	9 209 906		1 шт.
1200			9 209 907	1 шт.

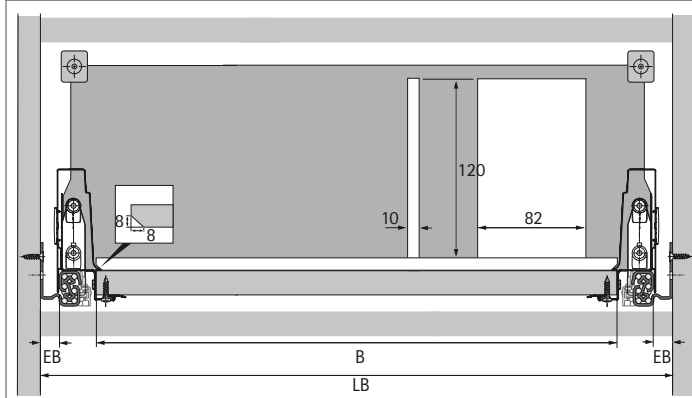
Перегорodka OrgaStore 240



- ▶ Перегородка с предустановленными фиксирующими штифтами
- ▶ 82 x 10 x 120 мм

Артикул	Кол-во
9 209 908	1/4 шт.

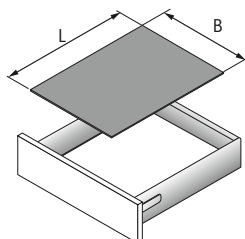
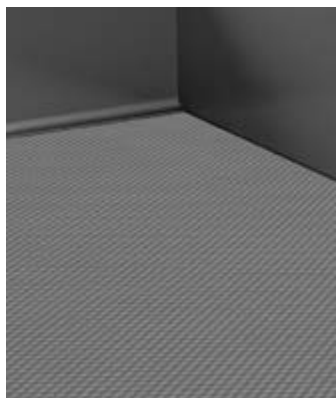
Габаритный чертеж



- ▶ Ширина раскроя (B) = LB - 2 x EB - 48
- ▶ Длина раскроя = номинальная длина - 7,7

- ▶ Принадлежности для внутренней организации
- ▶ Сталь с порошковым покрытием, цвет антрацит

Противоскользящий коврик

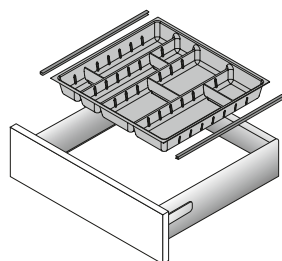


- ▶ Вкладывается в выдвижной ящик или короб
- ▶ Рулон 5 м
- ▶ Пластик антрацитового цвета

- Дополнительно
- ▶ Ширина раскроя (B) = LB - 2 x EB - 59
 - ▶ Длина раскроя (L) = номинальная длина - 7,7

Номинальная длина, мм	Артикул	Кол-во
470	9 209 579	1 шт.
520	9 209 581	1 шт.
650	9 209 582	1 шт.

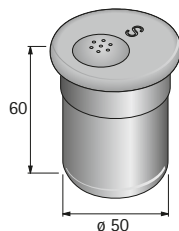
Стыковочный профиль



- ▶ Насаживается сбоку: ширину установки элементов внутренней организации следует уменьшить на 4 мм
- ▶ По индивидуальному размеру
- ▶ Пластик, под хром

Номинальная длина, мм	Артикул	Кол-во
470	9 079 222	2 шт.
520	9 079 226	2 шт.

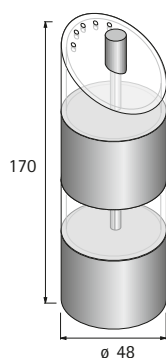
Банки для специй



- ▶ Нержавеющая сталь

Изделие	Артикул	Кол-во
1 Солонка	0 080 852	1 шт.
2 Перечница	0 080 853	1 шт.
3 Емкость для посыпки	0 080 854	1 шт.
4 Прибор для специй грубого помола	0 080 855	1 шт.
5 Прибор для специй тонкого помола	0 080 856	1 шт.
6 С акриловой крышкой	0 080 857	1 шт.

Шейкер/мельница для специй



- ▶ Нержавеющая сталь/акрил

Артикул	Кол-во
9 079 347	1 шт.

Система выдвижных ящиков InnoTech Atira с двойными боковинами

- ▶ Обзор ассортимента решений с отверстием в днище
- ▶ Сталь с порошковым покрытием, цвет антрацит



OrgaTray 510
для выдвижных ящиков/коробов
230



Banio
для выдвижных ящиков/коробов
231



Металлическая перегородка отверстия для сифона для выдвижных ящиков/коробов
232



Ограждение выреза под мойку для выдвижных ящиков/коробов
233

- ▶ Решения с отверстием в днище
- ▶ Сталь с порошковым покрытием, цвет антрацит

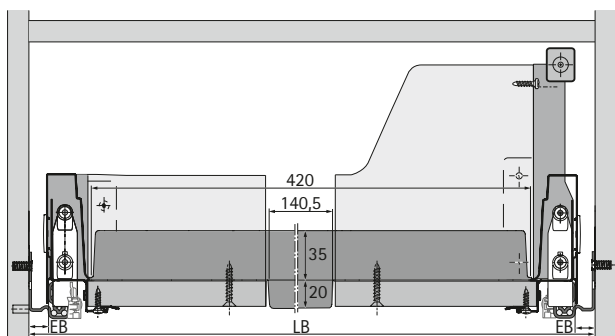


- ▶ Возможна различная ширина
- ▶ Начиная от ширины корпуса 550 мм и номинальной длины 350 мм
- ▶ Темно-серая пластик

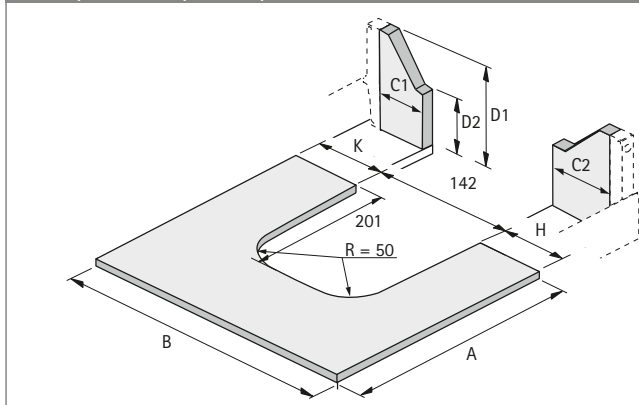
OrgaTray 510

Артикул	Кол-во
9 207 047	1 шт.

Габаритный чертеж



Раскройные размеры



- ▶ Размер A = NL + 10
- ▶ Размер B = LB - 2 x EB - 51,5
- ▶ Размер C1 = K - 6
- ▶ Размер C2 = H - 6

Система выдвижных ящиков InnoTech Atira с двойными боковинами

- ▶ Решения с отверстием в днище
- ▶ Сталь с порошковым покрытием, цвет антрацит



- ▶ Для выдвижного ящика или короба
- ▶ Применение с номинальной длиной до 470 мм
- ▶ Рекомендуется применение, начиная от ширины корпуса 600 мм
- ▶ Общая высота рамы 87 мм
- ▶ Комплект рам и комплект лотков заказываются отдельно

Комплект рам Vanio



- ▶ Пластик серого цвета

Артикул	Кол-во
9 207 259	1 компл.

Комплект лотков Vanio



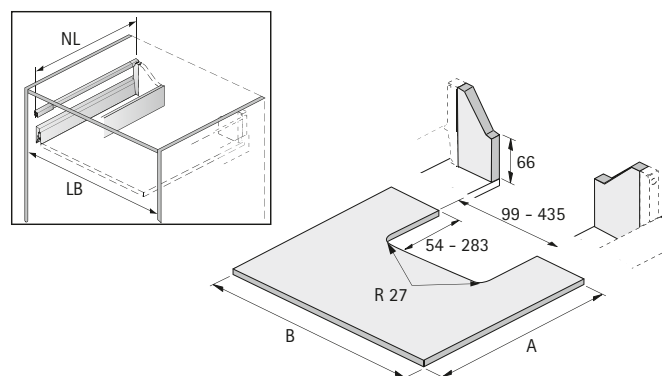
- ▶ Комплект состоит из трех лотков
- ▶ 84 x 84 мм/84 x 168 мм/84 x 252 мм
- ▶ Прозрачная графитовая пластик

Состав комплекта:

- ▶ 3 прозрачных пластмассовых лотка графитно-серого цвета

Артикул	Кол-во
9 207 260	1 компл.

Раскройные размеры



- ▶ Размер A = NL + 10
- ▶ Размер B = LB - 2 x EB - 51,5

- ▶ Решения с отверстием в днище
- ▶ Сталь с порошковым покрытием, цвет антрацит

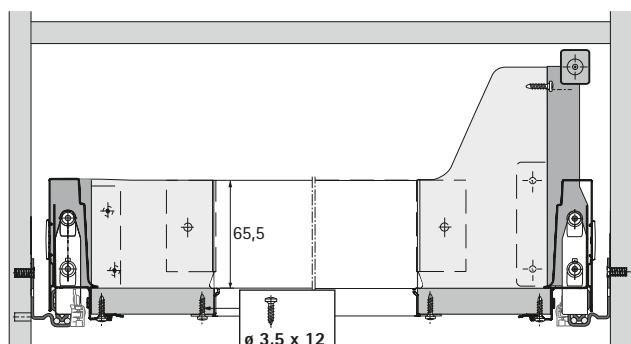


- ▶ Для использования пространства под сифоном
- ▶ Для выдвижных ящиков и коробов

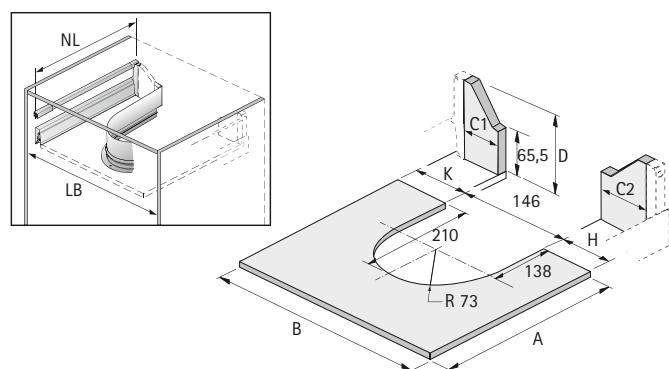
Металлическая перегородка отверстия для сифона

Артикул	Кол-во
9 204 284	1 шт.

Габаритный чертеж



Раскройные размеры



- ▶ Размер A = NL + 10
- ▶ Размер B = LB - 2 x EB - 51,5
- ▶ Размер C1 = K - 6
- ▶ Размер C2 = H - 6

Система выдвижных ящиков InnoTech Atira с двойными боковинами

- ▶ Решения с отверстием в днище
- ▶ Сталь с порошковым покрытием, цвет антрацит

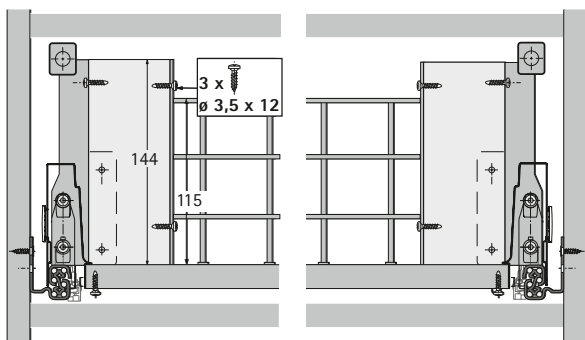


- ▶ Для использования пространства под сифоном
- ▶ Для коробов с номинальной длиной от 350 мм
- ▶ Под хром

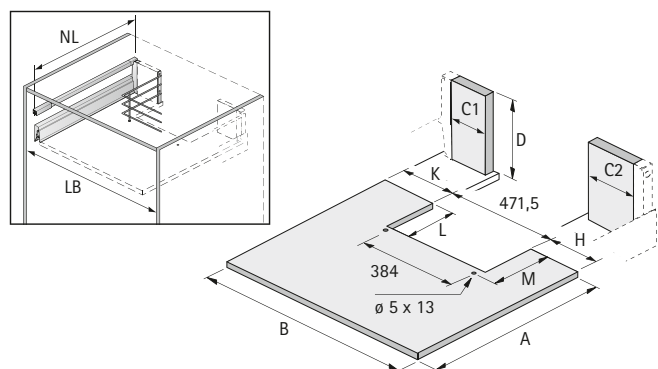
Ограждение выреза под мойку

Артикул	Кол-во
9 134 965	1 шт.

Габаритный чертеж



Раскройные размеры



- ▶ Размер A = NL + 10 (деревянная задняя стенка)/ NL - 3 (алюминиевая задняя стенка)
- ▶ Размер B = LB - 2 x EB - 51,5
- ▶ Размер C1 = K - 20
- ▶ Размер C2 = H - 20
- ▶ Размер D = 144 (деревянная задняя стенка)
- ▶ Размер L = 280 (деревянная задняя стенка)/ 267 (алюминиевая задняя стенка)
- ▶ Размер M = 290 (деревянная задняя стенка)/ 277 (алюминиевая задняя стенка)

- ▶ Обзор ассортимента
- ▶ Выдвижные направляющие Quadro



Направляющие частичного выдвижения Quadro 25 с демпфером Silent System, 25 кг

- ▶ Большая упаковка

236 – 237



Quadro V6 с демпфером Silent System, направляющие полного выдвижения, 30 кг

- ▶ Большая упаковка

238 – 239



Quadro V6 с механизмом Push to open, направляющие полного выдвижения, 30 кг

- ▶ Большая упаковка

240 – 241



Quadro V6+ с демпфером Silent System, направляющие полного выдвижения, 50 кг

- ▶ Большая упаковка

242 – 243



Quadro V6 с механизмом Push to open, направляющие полного выдвижения, 50 кг

- ▶ Большая упаковка

244 – 245



Боковой стабилизатор

246



- ▶ Стабилизатор передней панели
- ▶ Принадлежности

247 – 249

- ▶ Направляющая Quadro 25 с демпфером Silent System, большая упаковка
- ▶ Частичное выдвижение, нагрузочная способность 25 кг

Направляющие для выдвижных ящиков



- ▶ Со встроенной системой демпфирования Silent System
- ▶ Нагрузочная способность соответствует стандарту EN 15338, уровень 3
- ▶ Надвижной монтаж
- ▶ Оцинкованная сталь

Монтажная ширина 12,5 мм

Номинальная длина, мм	Артикул		Кол-во
	Левая	Правая	
260	9 158 850	9 158 951	30 шт.
300	9 158 952	9 158 953	30 шт.
350	9 158 954	9 158 955	30 шт.
420	9 158 956	9 158 957	30 шт.
470	9 158 958	9 158 959	30 шт.
520	9 158 960	9 158 961	30 шт.

Монтажная ширина 10,5 мм

Номинальная длина, мм	Артикул		Кол-во
	Левая	Правая	
260	9 158 962	9 158 963	30 шт.
300	9 158 964	9 158 965	30 шт.
350	9 158 966	9 158 967	30 шт.
420	9 158 968	9 158 969	30 шт.
470	9 158 970	9 158 971	30 шт.
520	9 158 973	9 158 975	30 шт.

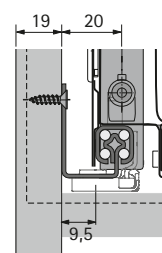
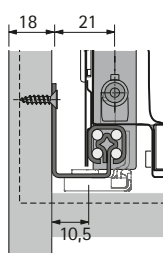
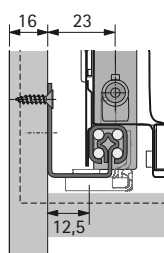
Монтажная ширина 9,5 мм

Номинальная длина, мм	Артикул		Кол-во
	Левая	Правая	
260	9 158 977	9 158 979	30 шт.
300	9 158 980	9 158 981	30 шт.
350	9 158 982	9 158 983	30 шт.
420	9 158 985	9 158 987	30 шт.
470	9 158 991	9 158 993	30 шт.
520	9 158 994	9 158 995	30 шт.

Монтажная ширина Quadro

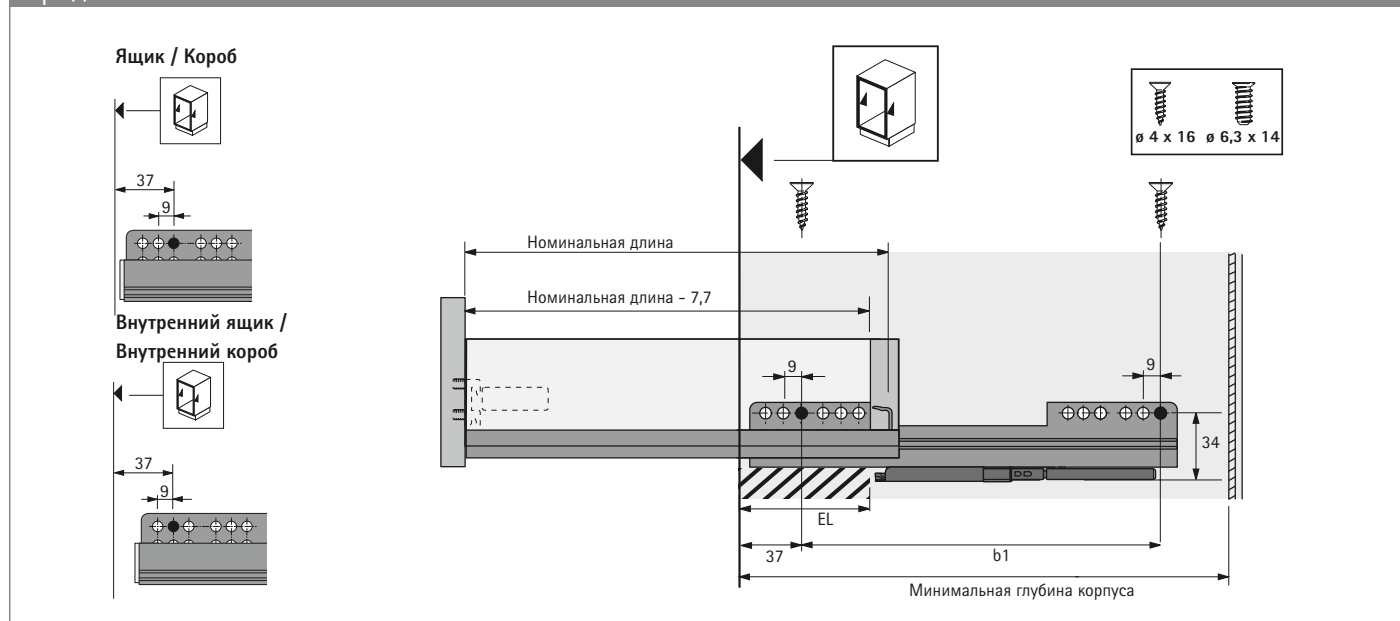
Quadro предлагает решения для 2 вариантов монтажной ширины (EB) и 2 вариантов толщины боковины корпуса (KD), при этом все параметры ящика остаются без изменений. Возможны следующие варианты:

KD, мм	16	18	19
EB, мм	12,5	10,5	9,5
A, мм	23	21	20



- ▶ Направляющая Quadro 25 с демпфером Silent System, большая упаковка
- ▶ Частичное выдвижение, нагрузочная способность 25 кг

Продольное сечение



Установочные размеры

Номинальная длина, мм	Расстояние между отверстиями b1, мм	Потеря выдвижения EL, мм	ящик/короб Минимальная глубина корпуса, мм	Внутренний ящик/внутренний короб Минимальная глубина корпуса, мм
260	128	50	279	288
300	160	79	315	324
350	160	74	365	374
420	256	86	435	444
470	256	98	485	494
520	256	110	535	544

- ▶ Направляющая Quadro V6 с демпфером Silent System, большая упаковка
- ▶ Полное выдвижение, нагрузочная способность 30 кг

Направляющие для выдвижных ящиков



- ▶ Со встроенной системой демпфирования Silent System
- ▶ Нагрузочная способность соответствует стандарту EN 15338, уровень 3
- ▶ Надвижной монтаж
- ▶ Оцинкованная сталь

Монтажная ширина 12,5 мм

Номинальная длина, мм	Артикул		Кол-во
	Левая	Правая	
260	9 047 180	9 047 181	20 шт.
300	9 039 093	9 039 095	20 шт.
350	9 046 304	9 046 305	20 шт.
420	9 046 294	9 046 295	20 шт.
470	9 046 288	9 046 289	20 шт.
520	9 047 171	9 047 172	20 шт.

Монтажная ширина 10,5 мм

Номинальная длина, мм	Артикул		Кол-во
	Левая	Правая	
260	9 047 392	9 047 393	20 шт.
300	9 065 870	9 065 871	20 шт.
350	9 047 443	9 047 444	20 шт.
420	9 047 450	9 047 451	20 шт.
470	9 047 452	9 047 453	20 шт.
520	9 047 454	9 047 455	20 шт.

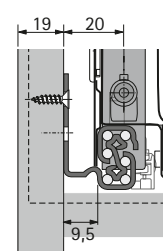
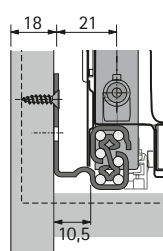
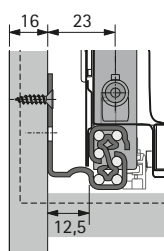
Монтажная ширина 9,5 мм

Номинальная длина, мм	Артикул		Кол-во
	Левая	Правая	
260	9 047 281	9 047 282	20 шт.
300	9 065 911	9 065 912	20 шт.
350	9 047 284	9 047 285	20 шт.
420	9 047 287	9 047 288	20 шт.
470	9 047 289	9 047 290	20 шт.
520	9 047 293	9 047 294	20 шт.

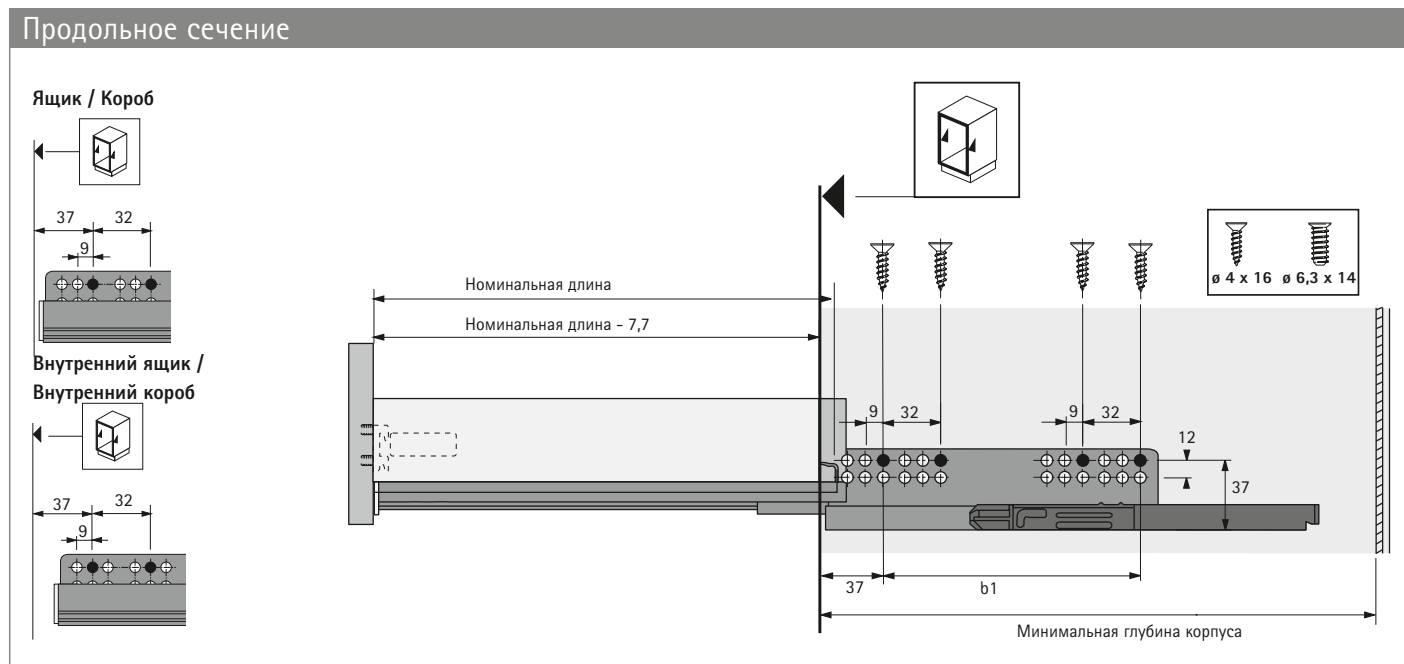
Монтажная ширина Quadro

Quadro предлагает решения для 2 вариантов монтажной ширины (EB) и 2 вариантов толщины боковины корпуса (KD), при этом все параметры ящика остаются без изменений. Возможны следующие варианты:

KD, мм	16	18	19
EB, мм	12,5	10,5	9,5
A, мм	23	21	20



- ▶ Направляющая Quadro V6 с демпфером Silent System, большая упаковка
- ▶ Полное выдвижение, нагрузочная способность 30 кг



Установочные размеры

Номинальная длина, мм	Расстояние между отверстиями b1, мм	ящик/короб Минимальная глубина корпуса, мм	Внутренний ящик/внутренний короб Минимальная глубина корпуса, мм
260	160	279	288
300	160	315	324
350	160	365	374
420	224	435	444
470	256	485	494
520	256	535	544

Quadro

- ▶ Направляющая Quadro V6 с механизмом Push to open, большая упаковка
- ▶ Полное выдвижение, нагрузочная способность 30 кг

Направляющие для выдвижных ящиков



- ▶ Со встроенным механизмом открывания Push to open
- ▶ Нагрузочная способность соответствует стандарту EN 15338, уровень 3
- ▶ Надвижной монтаж
- ▶ Оцинкованная сталь

Монтажная ширина 12,5 мм

Номинальная длина, мм	Артикул		Кол-во
	Левая	Правая	
260	9 116 754	9 116 775	20 шт.
300	9 117 490	9 117 501	20 шт.
350	9 117 473	9 117 474	20 шт.
420	9 116 789	9 116 790	20 шт.
470	9 115 820	9 115 821	20 шт.
520	9 117 871	9 117 872	20 шт.

Монтажная ширина 10,5 мм

Номинальная длина, мм	Артикул		Кол-во
	Левая	Правая	
260	9 113 945	9 113 951	20 шт.
300	9 117 396	9 117 397	20 шт.
350	9 117 372	9 117 373	20 шт.
420	9 113 907	9 113 938	20 шт.
470	9 117 305	9 117 306	20 шт.
520	9 118 403	9 118 404	20 шт.

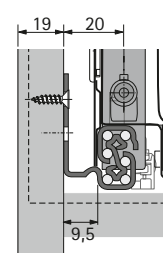
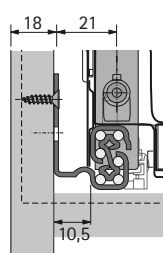
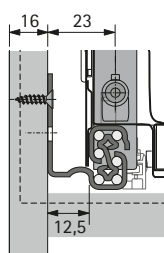
Монтажная ширина 9,5 мм

Номинальная длина, мм	Артикул		Кол-во
	Левая	Правая	
260	9 118 210	9 118 221	20 шт.
300	9 118 139	9 118 140	20 шт.
350	9 118 111	9 118 112	20 шт.
420	9 117 979	9 117 980	20 шт.
470	9 117 913	9 117 914	20 шт.
520	9 118 246	9 118 247	20 шт.

Монтажная ширина Quadro

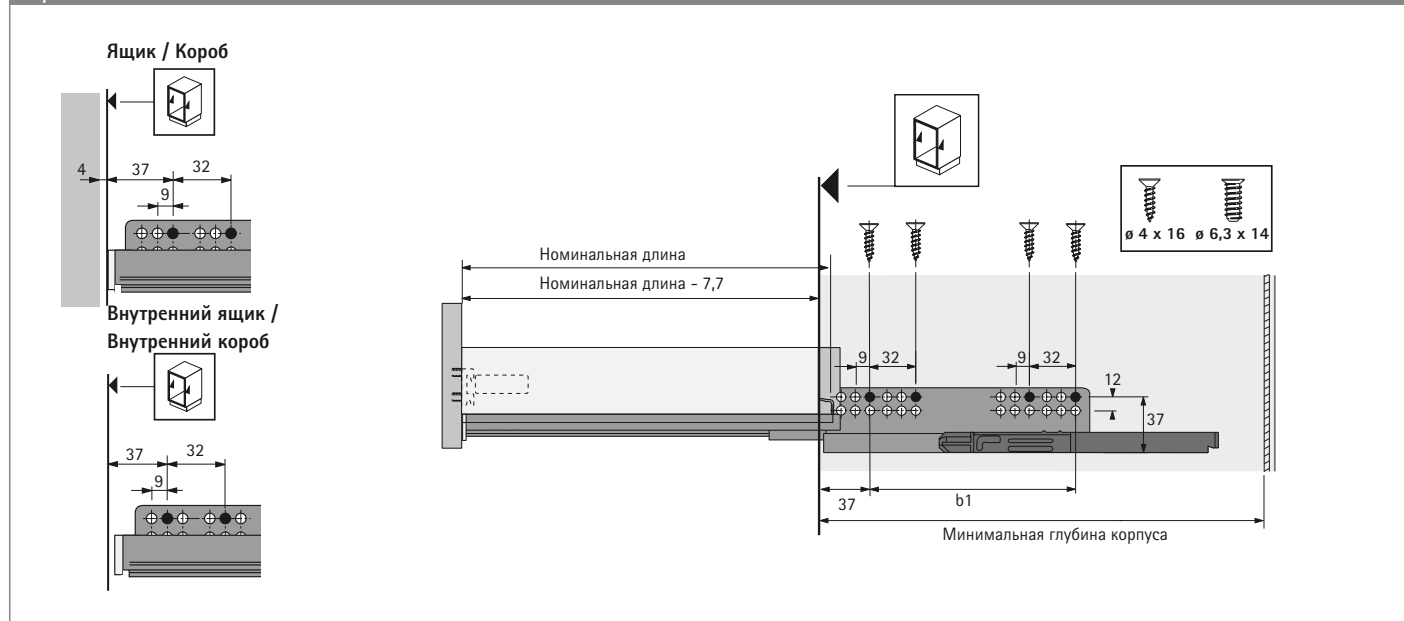
Quadro предлагает решения для 2 вариантов монтажной ширины (EB) и 2 вариантов толщины боковины корпуса (KD), при этом все параметры ящика остаются без изменений. Возможны следующие варианты:

KD, мм	16	18	19
EB, мм	12,5	10,5	9,5
A, мм	23	21	20



- ▶ Направляющая Quadro V6 с механизмом Push to open, большая упаковка
- ▶ Полное выдвижение, нагрузочная способность 30 кг

Продольное сечение



Установочные размеры

Номинальная длина, мм	Расстояние между отверстиями b1, мм	Выдвижной ящик/короб Минимальная глубина корпуса, мм	Внутренний ящик/внутренний короб Минимальная глубина корпуса, мм
260	160	305	314
300	160	315	324
350	160	365	374
420	224	435	444
470	256	485	494
520	256	535	544

Quadro

- ▶ Направляющая Quadro V6+ с демпфером Silent System, большая упаковка
- ▶ Полное выдвижение, нагрузочная способность 50 кг

Направляющие для выдвижных ящиков



- ▶ Со встроенной системой демпфирования Silent System
- ▶ Нагрузочная способность соответствует стандарту EN 15338, уровень 3
- ▶ Надвижной монтаж
- ▶ Оцинкованная сталь

Монтажная ширина 12,5 мм

Номинальная длина, мм	Артикул		Кол-во
	Левая	Правая	
300	9 102 826	9 102 827	16 шт.
350	9 102 832	9 102 834	16 шт.
420	9 102 852	9 102 853	16 шт.
470	9 102 850	9 102 851	16 шт.
520	9 102 854	9 102 855	16 шт.
620	9 102 877	9 102 878	16 шт.

Монтажная ширина 10,5 мм

Номинальная длина, мм	Артикул		Кол-во
	Левая	Правая	
300	9 102 824	9 102 825	16 шт.
350	9 102 830	9 102 831	16 шт.
420	9 102 865	9 102 867	16 шт.
470	9 102 858	9 102 860	16 шт.
520	9 102 871	9 102 872	16 шт.
620	9 102 875	9 102 876	16 шт.

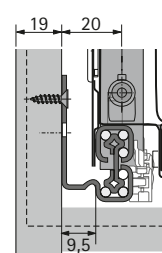
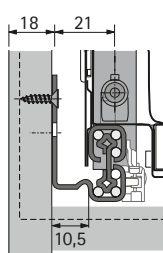
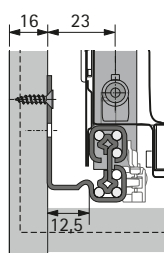
Монтажная ширина 9,5 мм

Номинальная длина, мм	Артикул		Кол-во
	Левая	Правая	
300	9 102 822	9 102 823	16 шт.
350	9 102 828	9 102 829	16 шт.
420	9 102 862	9 102 864	16 шт.
470	9 102 842	9 102 843	16 шт.
520	9 102 844	9 102 845	16 шт.
620	9 102 873	9 102 874	16 шт.

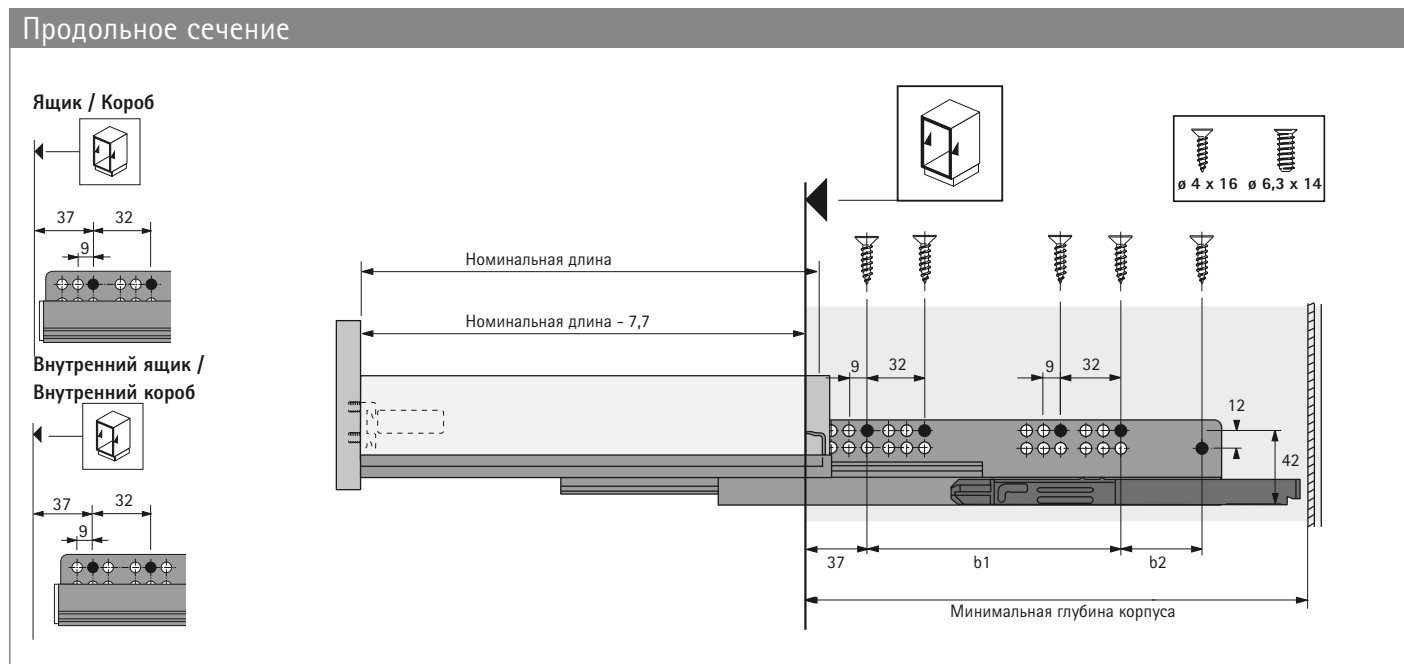
Монтажная ширина Quadro

Quadro предлагает решения для 2 вариантов монтажной ширины (EB) и 2 вариантов толщины боковины корпуса (KD), при этом все параметры ящика остаются без изменений. Возможны следующие варианты:

KD, мм	16	18	19
EB, мм	12,5	10,5	9,5
A, мм	23	21	20



- ▶ Направляющая Quadro V6+ с демпфером Silent System, большая упаковка
- ▶ Направляющие полного выдвижения, допустимая нагрузка 50 кг



Установочные размеры

Номинальная длина, мм	Расстояние между отверстиями		ящик/короб Минимальная глубина корпуса, мм	Внутренний ящик/внутренний короб Минимальная глубина корпуса, мм
	b 1, мм	b 2, мм		
300	160	-	315	324
350	192	-	365	374
420	224	-	435	444
470	256	-	485	494
520	256	-	535	544
620	352	64	635	644

Quadro

- ▶ Направляющая Quadro V6+ с Push to open, большая упаковка
- ▶ Полное выдвижение, нагрузочная способность 50 кг

Направляющие для выдвижных ящиков



- ▶ Со встроенным механизмом открывания Push to open
- ▶ Нагрузочная способность соответствует стандарту EN 15338, уровень 3
- ▶ Надвижной монтаж
- ▶ Оцинкованная сталь

Монтажная ширина 12,5 мм

Номинальная длина, мм	Артикул		Кол-во
	Левая	Правая	
300	9 125 143	9 125 144	16 шт.
350	9 125 133	9 125 134	16 шт.
420	9 124 967	9 124 968	16 шт.
470	9 117 366	9 117 367	16 шт.
520	9 125 209	9 125 210	16 шт.
620	9 117 370	9 117 371	16 шт.

Монтажная ширина 10,5 мм

Номинальная длина, мм	Артикул		Кол-во
	Левая	Правая	
300	9 125 145	9 125 146	16 шт.
350	9 125 112	9 125 113	16 шт.
420	9 124 961	9 124 962	16 шт.
470	9 124 938	9 124 939	16 шт.
520	9 125 149	9 125 150	16 шт.
620	9 125 211	9 125 212	16 шт.

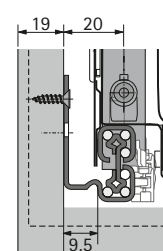
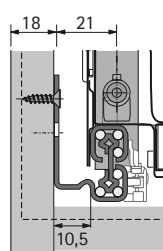
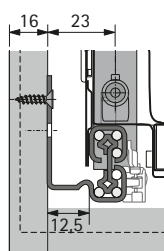
Монтажная ширина 9,5 мм

Номинальная длина, мм	Артикул		Кол-во
	Левая	Правая	
300	9 125 147	9 125 148	16 шт.
350	9 125 135	9 125 136	16 шт.
420	9 124 973	9 124 974	16 шт.
470	9 124 957	9 124 958	16 шт.
520	9 125 207	9 125 208	16 шт.
620	9 125 213	9 125 214	16 шт.

Монтажная ширина Quadro

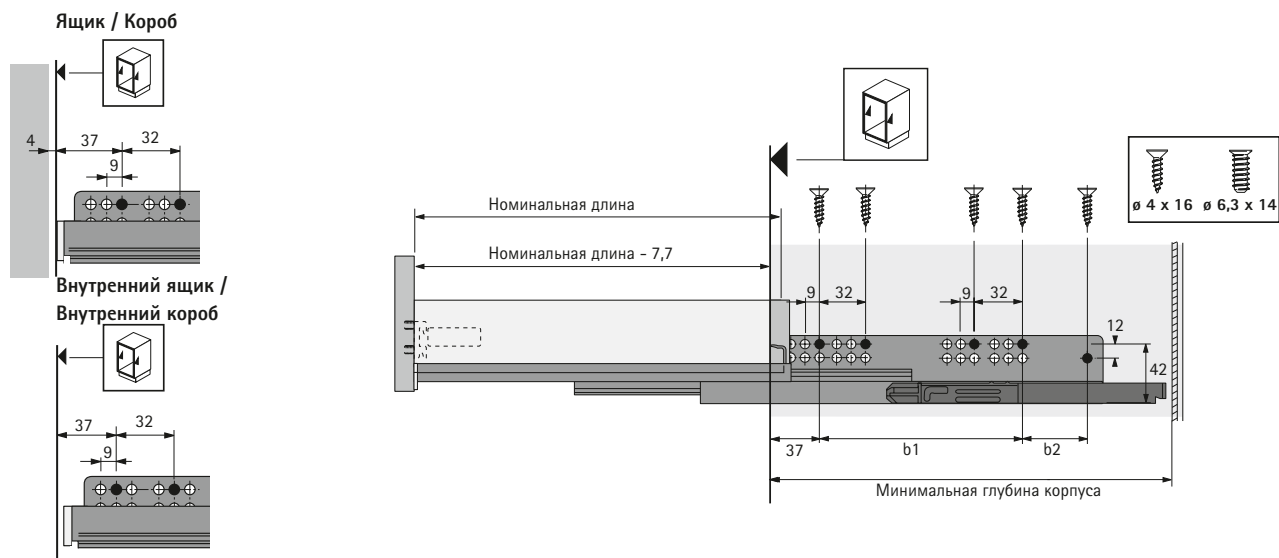
Quadro предлагает решения для 2 вариантов монтажной ширины (EB) и 2 вариантов толщины боковины корпуса (KD), при этом все параметры ящика остаются без изменений. Возможны следующие варианты:

KD, мм	16	18	19
EB, мм	12,5	10,5	9,5
A, мм	23	21	20



- ▶ Полное выдвижение, нагрузочная способность 50 кг
- ▶ Направляющие полного выдвижения, допустимая нагрузка 50 кг

Продольное сечение



Установочные размеры

Номинальная длина, мм	Расстояние между отверстиями		ящик/короб Минимальная глубина корпуса, мм	Внутренний ящик/внутренний короб Минимальная глубина корпуса, мм
	b 1, мм	b 2, мм		
300	160	-	315	324
350	192	-	365	374
420	224	-	435	444
470	256	-	485	494
520	256	-	535	544
620	352	64	635	644

Система выдвижных ящиков InnoTech Atira с двойными боковинами

- ▶ Принадлежности
- ▶ Боковой стабилизатор

Боковой стабилизатор



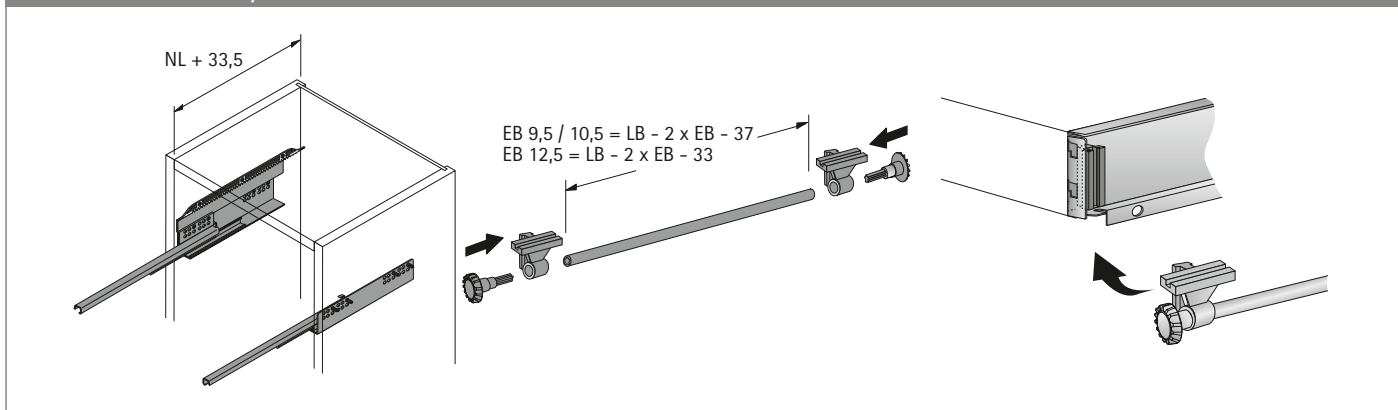
- ▶ Рекомендуется применение при ширине корпуса более 800 мм
- ▶ Для номинальной длины 260–620 мм
- ▶ Не используется с направляющими Quadro с механизмом Push to open

Состав комплекта:

- ▶ 2 зубчатые рейки, пластик
- ▶ 1 вал для нарезки под размер для подгонки под ширину корпуса до 1200 мм, алюминий
- ▶ 2 зубчатых колеса, пластик
- ▶ 2 опоры, пластик
- ▶ 2 подшипника штанги, пластик

Артикул	Кол-во
9 079 333	1 компл.

Монтажная схема/монтаж



Разметочный шаблон EB для бокового стабилизатора InnoTech Atira



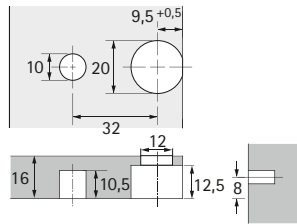
- ▶ Разметочный шаблон для сверления отверстий для монтажа бокового стабилизатора InnoTech (Артикул № 9 079 333)
- ▶ Пластик белого цвета

Монтажная ширина, мм	Артикул	Кол-во
9,5 / 10,5	9 080 312	1 шт.
12,5	9 080 311	1 шт.

Система выдвижных ящиков InnoTech Atira с двойными боковинами

- ▶ Принадлежности
- ▶ Стабилизатор передней панели

Стяжка VB 36 с дюбелем и муфтой



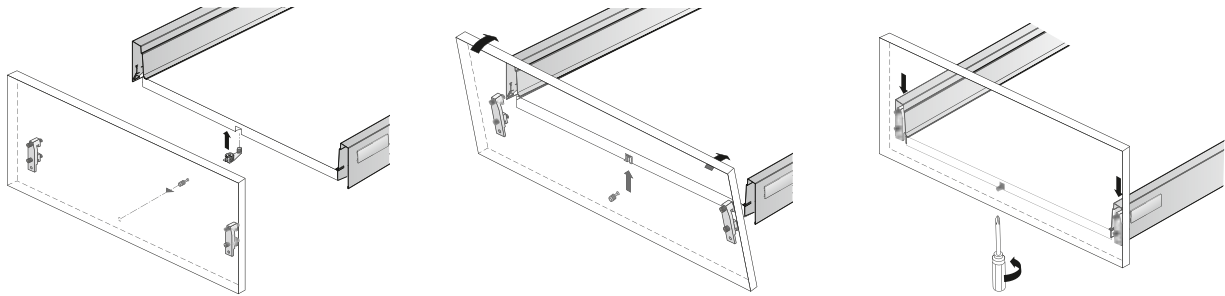
- ▶ Для стабилизации широких и (или) высоких передних панелей
- ▶ Рекомендуется использование с корпусами шириной более 600 мм и (или) высотой передней панели более 450 мм
- ▶ Регулировка высоты и боковая регулировка возможны и при установленном стабилизаторе передней панели

Состав комплекта:

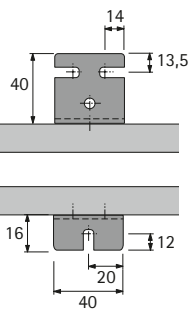
- ▶ Стяжка фурнитура VB 36, 1 шт., цинковое литье под давлением, никелированное
- ▶ 1 дюбель с муфтой

Артикул	Кол-во
0 040 067	1 компл.

Монтаж



Соединительный уголок для передней панели



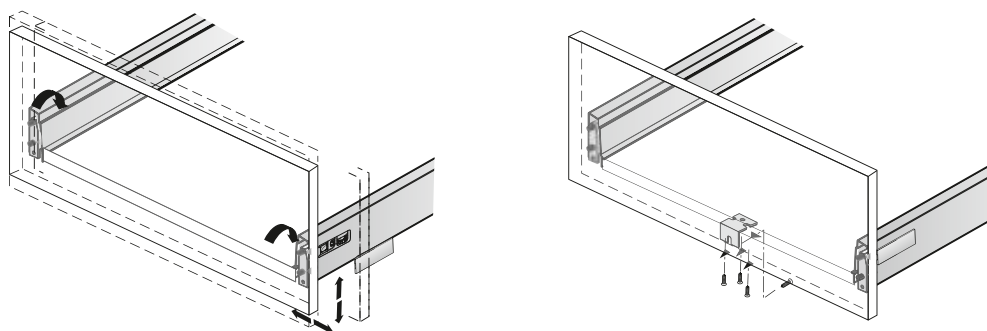
- ▶ Для стабилизации широких и (или) высоких передних панелей
- ▶ Рекомендуется использование с корпусами шириной более 600 мм и (или) высотой передней панели более 450 мм
- ▶ Для монтажа под днище выдвижного ящика/короба после регулировки юстировки передней панели

Состав комплекта:

- ▶ 1 соединительный уголок для передней панели, хромированная сталь
- ▶ 3 специальных винта $\varnothing 5 \times 14$ мм
- ▶ 1 винт с плоскокониической головкой $\varnothing 4 \times 12$ мм

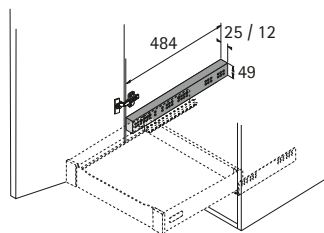
Артикул	Кол-во
9 079 232	1 компл.

Монтаж



► Принадлежности

Дистанционный профиль



- Для перекрытия выступа петли при вставке внутренних коробов
- Для достижения большего расстояния допустимо крепление нескольких планок друг на друга
- Дистанционные профили можно использовать также в качестве средства коррекции допуска
- Пластик белого цвета

Ширина x глубина x высота, мм	Артикул	Кол-во
25 x 484 x 49	0 013 952	1 шт.
12 x 484 x 49	9 115 956	1 шт.

Винт прямого крепления



- Для крепления направляющей Quadro
- Ø 6,3 x 14 мм
- Плоская потайная головка
- Крестообразный шлиц PZ
- Сталь, оцинкованная

Артикул	Кол-во
0 051 265	200 шт.

Винт для ДСП с потайной головкой



- Для крепления направляющих Quadro
- Ø 4 x 16 мм
- Крестообразный шлиц PZ
- Никелированная сталь

Артикул	Кол-во
0 010 085	200 шт.

Винт для ДСП с плоскоконической головкой

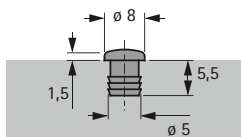


- Для монтажа дна выдвижного ящика, а также деревянной или алюминиевой задней стенки
- Крестообразный шлиц PZ
- Оцинкованная сталь

Размеры, мм	Артикул	Кол-во
Ø 3,5 x 12	0 045 167	200 шт.
Ø 3,5 x 20	0 045 168	200 шт.

► Принадлежности

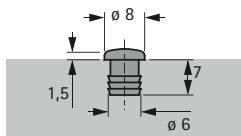
Амортизатор под запрессовку



- Под отверстие $\varnothing 5 \times 5,5$ мм
- Прозрачный пластик

Артикул	Кол-во
9 079 298	1/1000 шт.

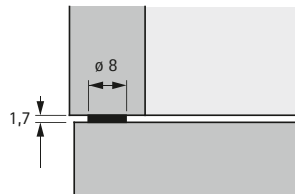
Амортизатор под запрессовку



- Под отверстие $\varnothing 6 \times 7$ мм
- Пластик

Цвет	Артикул	Кол-во
Белый	0 025 048	1/1000 шт.
Коричневый	0 021 154	1/1000 шт.
Бежевый	0 047 353	1/1000 шт.

Амортизатор под приклеивание

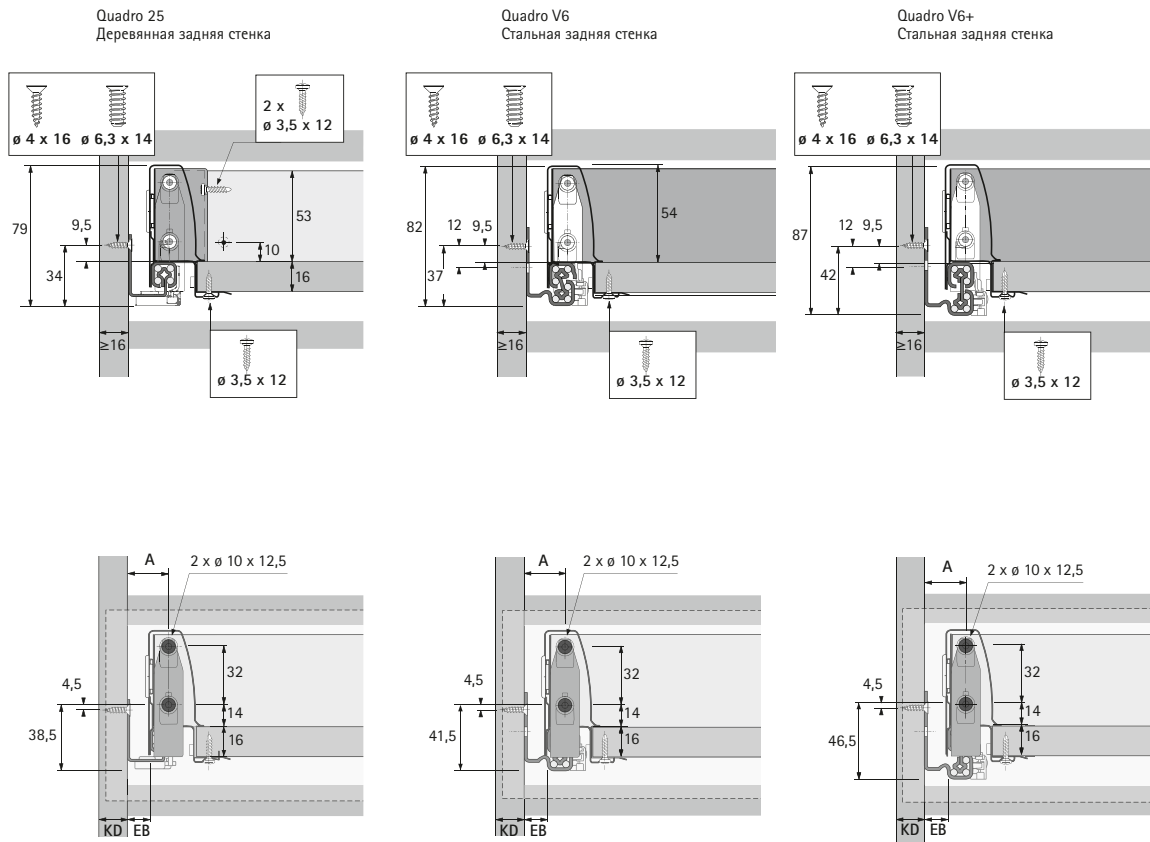


- Самоклеящийся
- Прозрачный пластик

Артикул	Кол-во
0 072 120	50 шт.
0 046 695	1000 шт.

- ▶ ящик, высота 54 мм
- ▶ Техническая информация

Монтажная ситуация

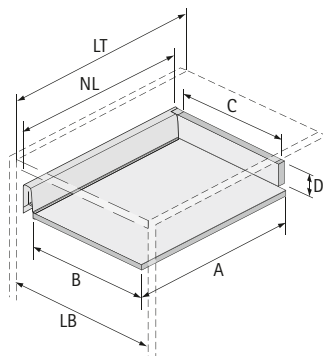


Монтажная ширина Quadro

Quadro предлагает решения для 3 вариантов монтажной ширины (EB) и 3 вариантов толщины боковины корпуса (KD), при этом все параметры ящика остаются без изменений. Возможны следующие варианты:

KD, мм	16	18	19
EB, мм	12,5	10,5	9,5
Размер A, мм	23	21	20

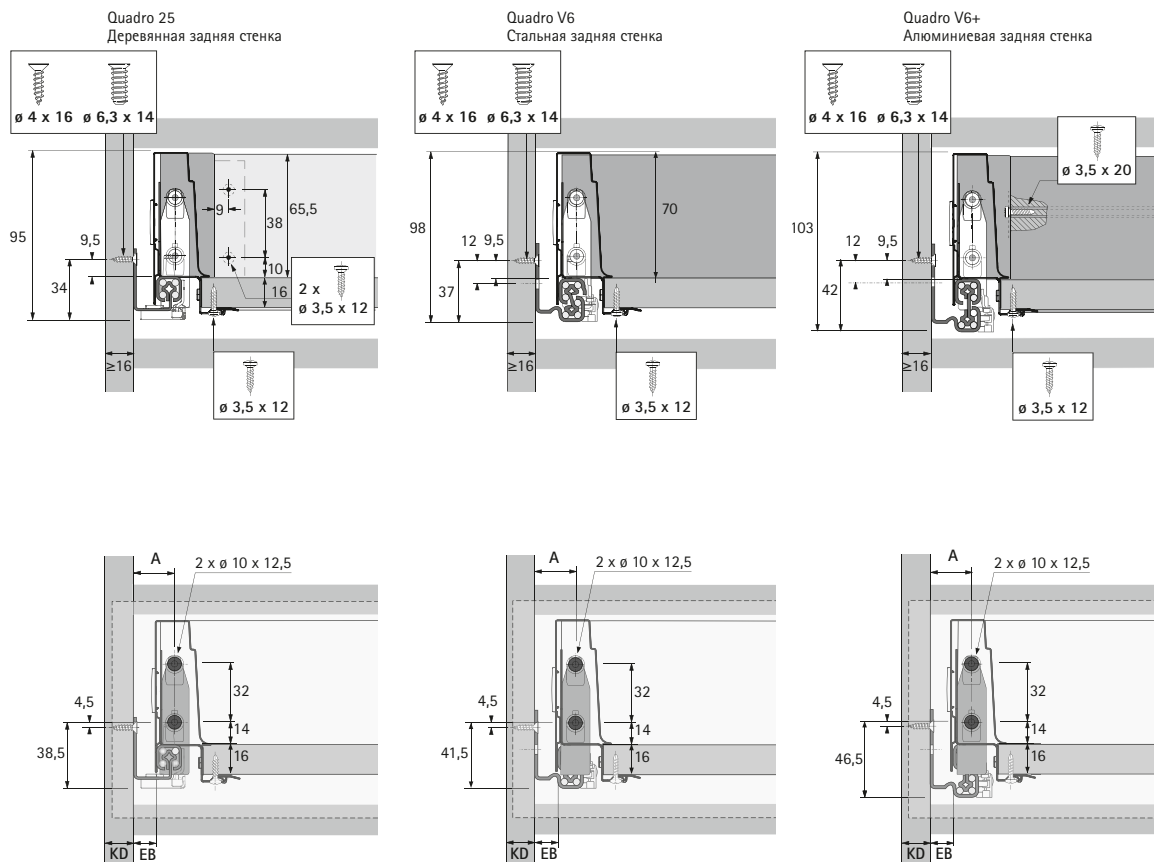
Размеры для раскроя



Размер	Стальная задняя стенка	Деревянная задняя стенка
A	NL – 3	NL + 10
B	LB – 2 x EB – 51,5	LB – 2 x EB – 51,5
C	-	LB – 2 x EB – 63
D	-	53

- ▶ ящик, высота 70 мм
- ▶ Техническая информация

Монтажная ситуация

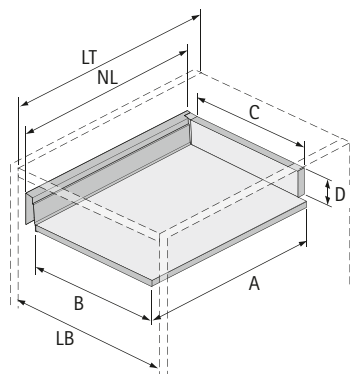


Монтажная ширина Quadro

Монтажная ширина 3 Quadro (EB) позволяет работать со шкафами с 3 различной толщиной стенок (KD) без необходимости изменения размеров ящиков. Это возможно для следующих размеров.

KD, мм	16	18	19
EB, мм	12,5	10,5	9,5
Размер А, мм	23	21	20

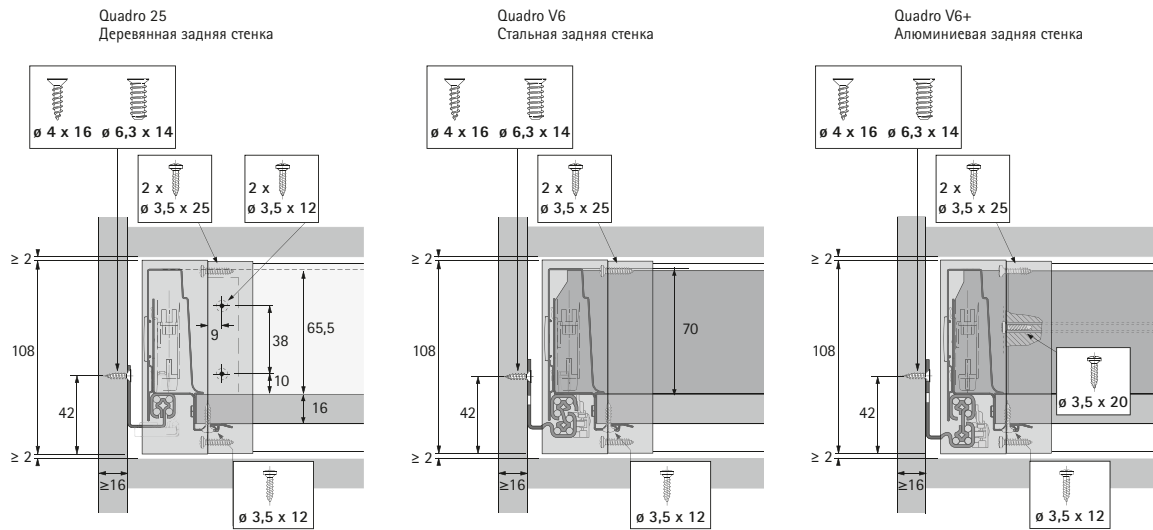
Размеры для раскроя



Размер	Стальная задняя стенка	Деревянная задняя стенка	Алюминиевая задняя стенка
A	NL – 3	NL + 10	NL – 3
B	LB – 2 x EB – 51,5	LB – 2 x EB – 51,5	LB – 2 x EB – 51,5
C	-	LB – 2 x EB – 63	LB – 2 x EB – 63
D	-	65,5	-

- ▶ Внутренний ящик 100, высота 70 мм
- ▶ Техническая информация

Монтажная ситуация

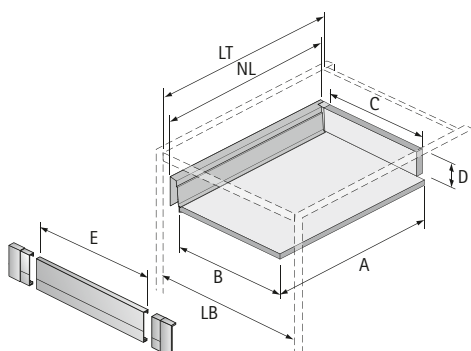


Монтажная ширина Quadro

Quadro предлагает решения для 3 вариантов монтажной ширины (EB) и 3 вариантов толщины боковины корпуса (KD), при этом все параметры ящика остаются без изменений. Возможны следующие варианты:

KD, мм	16	18	19
EB, мм	12,5	10,5	9,5
Размер A, мм	23	21	20

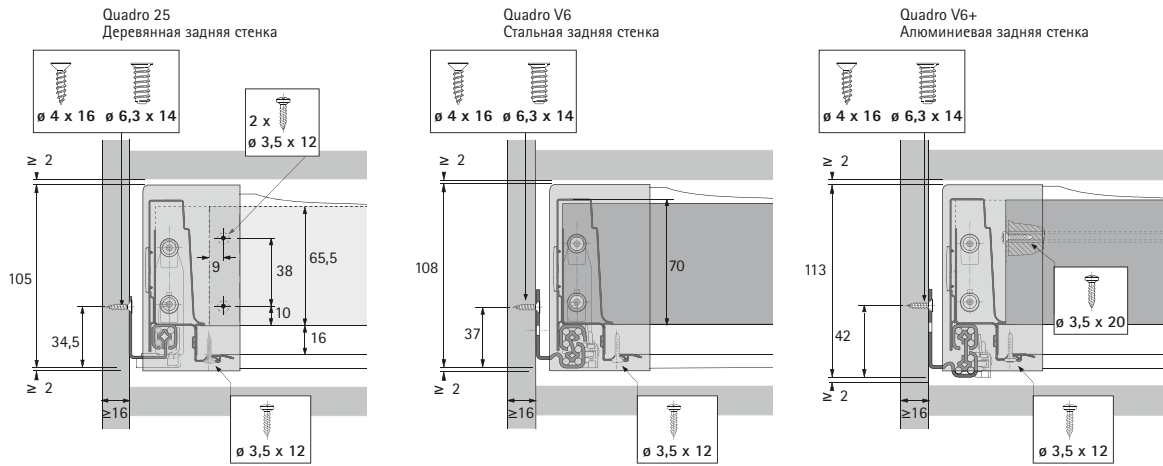
Размеры для раскроя



Размер	Стальная задняя стенка	Деревянная задняя стенка	Алюминиевая задняя стенка
A	NL - 3	NL + 10	NL - 3
B	LB - 2 x EB - 51,5	LB - 2 x EB - 51,5	LB - 2 x EB - 51,5
C	-	LB - 2 x EB - 63	LB - 2 x EB - 63
D	-	65,5	-
E	LB - 2 x EB - 57,5	LB - 2 x EB - 57,5	LB - 2 x EB - 57,5

- ▶ Внутренний ящик 200, высота 70 мм
- ▶ Техническая информация

Монтажная ситуация

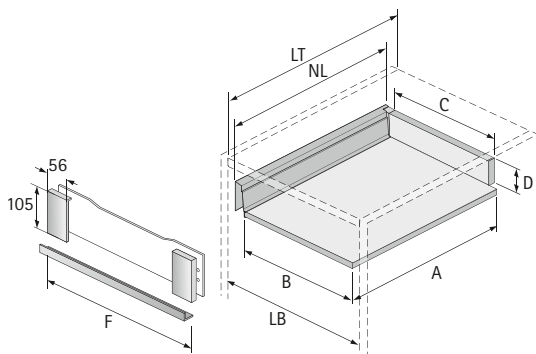


Монтажная ширина Quadro

Quadro предлагает решения для 3 вариантов монтажной ширины (EB) и 3 вариантов толщины боковины корпуса (KD), при этом все параметры ящика остаются без изменений. Возможны следующие варианты:

KD, мм	16	18	19
EB, мм	12,5	10,5	9,5
Размер A, мм	23	21	20

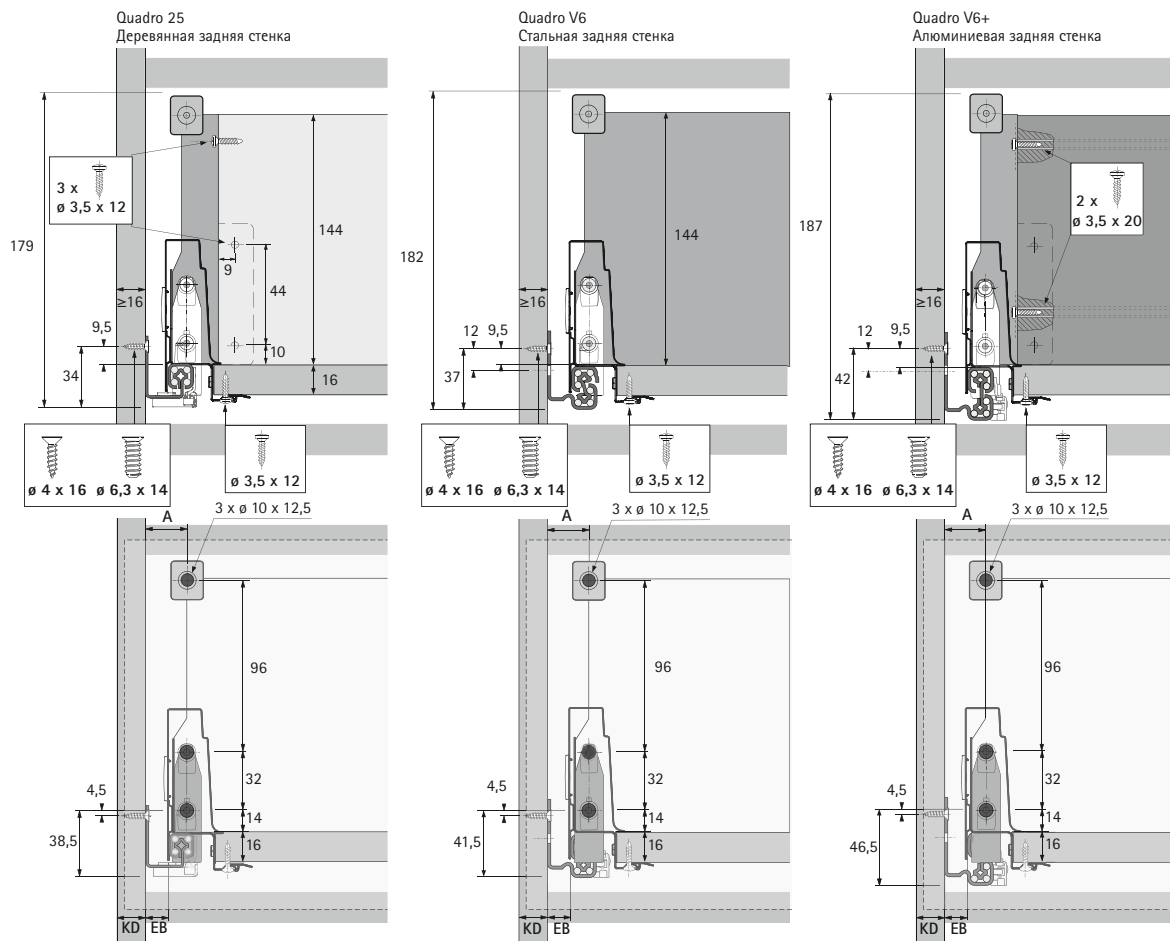
Размеры для раскроя



Размер	Стальная задняя стенка	Деревянная задняя стенка	Алюминиевая задняя стенка
A	NL - 3	NL + 10	NL - 3
B	LB - 2 x EB - 51,5	LB - 2 x EB - 51,5	LB - 2 x EB - 51,5
C	-	LB - 2 x EB - 63	LB - 2 x EB - 63
D	-	65,5	-
F	LB - 2 x EB - 101	LB - 2 x EB - 101	LB - 2 x EB - 101

- ▶ Короб с релингом, высота 144 мм
- ▶ Техническая информация

Монтажная ситуация

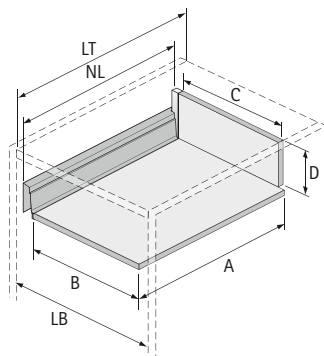


Монтажная ширина Quadro

Quadro предлагает решения для 3 вариантов монтажной ширины (EB) и 3 вариантов толщины боковины корпуса (KD), при этом все параметры ящика остаются без изменений. Возможны следующие варианты:

KD, мм	16	18	19
EB, мм	12,5	10,5	9,5
Размер А, мм	23	21	20

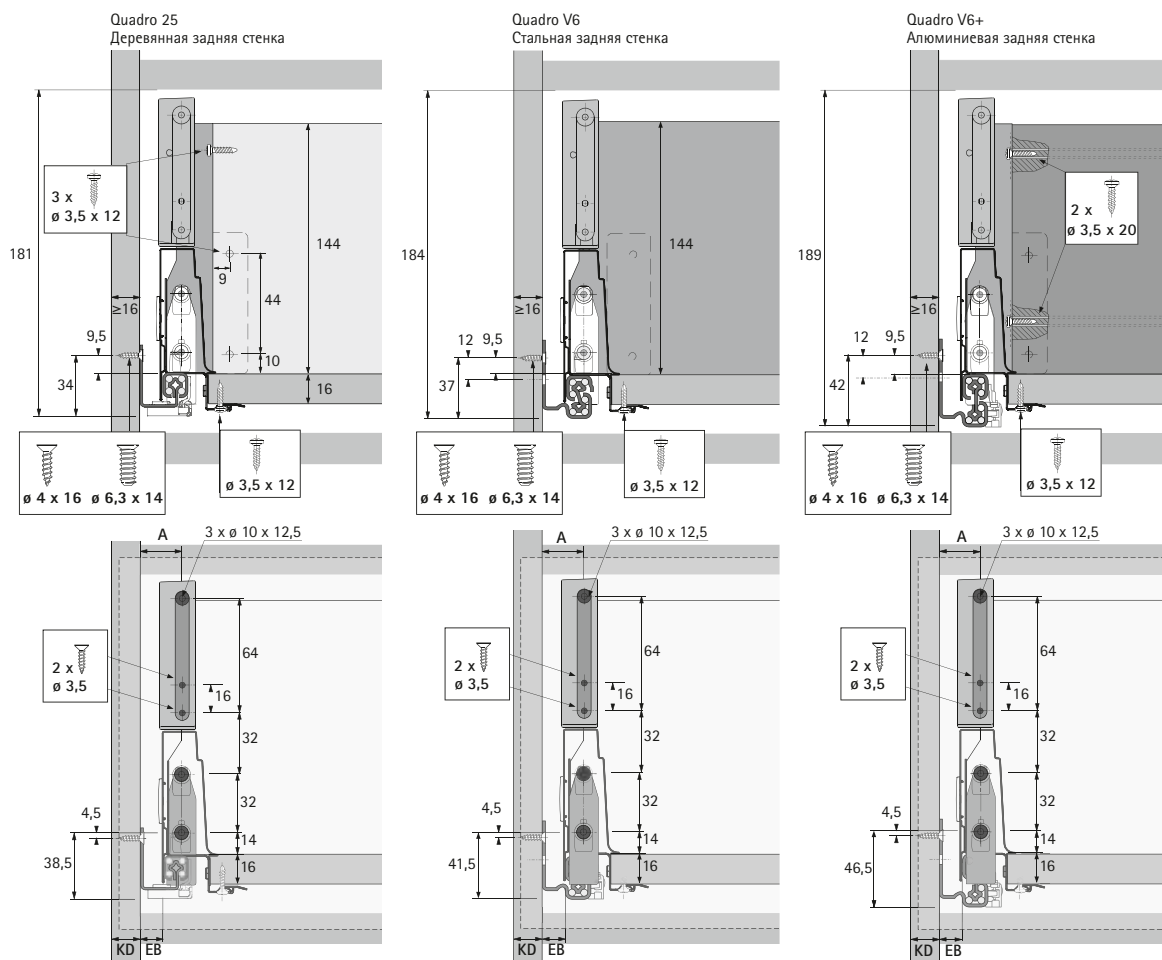
Размеры для раскроя



Размер	Стальная задняя стенка	Деревянная задняя стенка	Алюминиевая задняя стенка
A	NL - 3	NL + 10	NL - 3
B	LB - 2 x EB - 51,5	LB - 2 x EB - 51,5	LB - 2 x EB - 51,5
C	-	LB - 2 x EB - 63	LB - 2 x EB - 63
D	-	144	-

- ▶ Короб с надставкой на боковину DesignSide, высота 144 мм
- ▶ Техническая информация

Монтажная ситуация

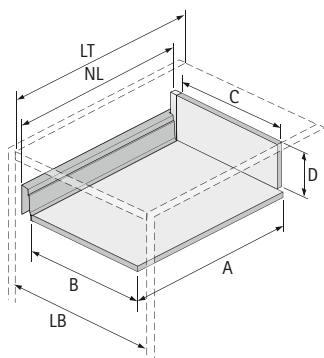


Монтажная ширина Quadro

Quadro предлагает решения для 3 вариантов монтажной ширины (EB) и 3 вариантов толщины боковины корпуса (KD), при этом все параметры ящика остаются без изменений. Возможны следующие варианты:

KD, мм	16	18	19
EB, мм	12,5	10,5	9,5
Размер А, мм	23	21	20

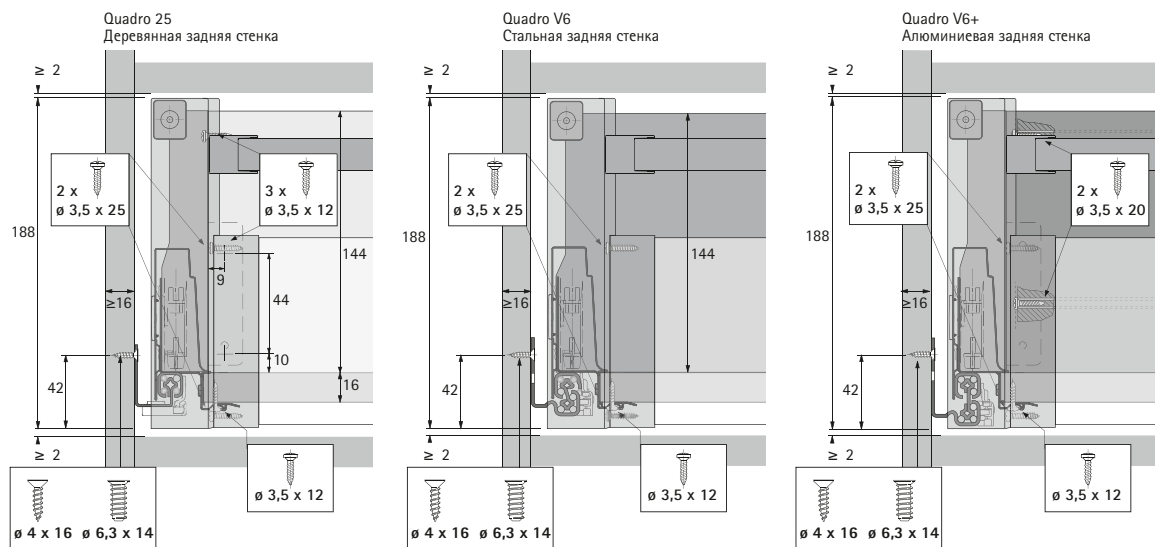
Размеры для раскроя



Размер	Стальная задняя стенка	Деревянная задняя стенка	Алюминиевая задняя стенка
A	NL – 3	NL + 10	NL – 3
B	LB – 2 x EB – 51,5	LB – 2 x EB – 51,5	LB – 2 x EB – 51,5
C	-	LB – 2 x EB – 63	LB – 2 x EB – 63
D	-	144	-

- ▶ Внутренний короб 100 с релингом, высота 144 мм
- ▶ Техническая информация

Монтажная ситуация

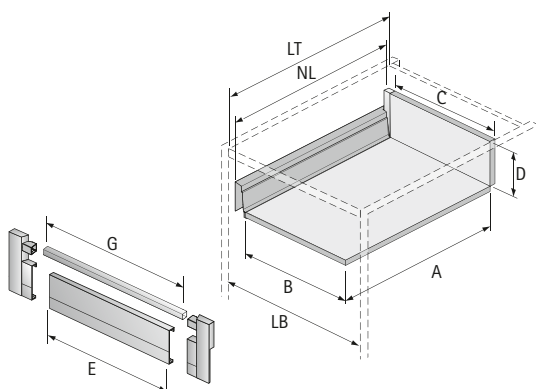


Монтажная ширина Quadro

Quadro предлагает решения для 3 вариантов монтажной ширины (EB) и 3 вариантов толщины боковины корпуса (KD), при этом все параметры ящика остаются без изменений. Возможны следующие варианты:

KD, мм	16	18	19
EB, мм	12,5	10,5	9,5
Размер А, мм	23	21	20

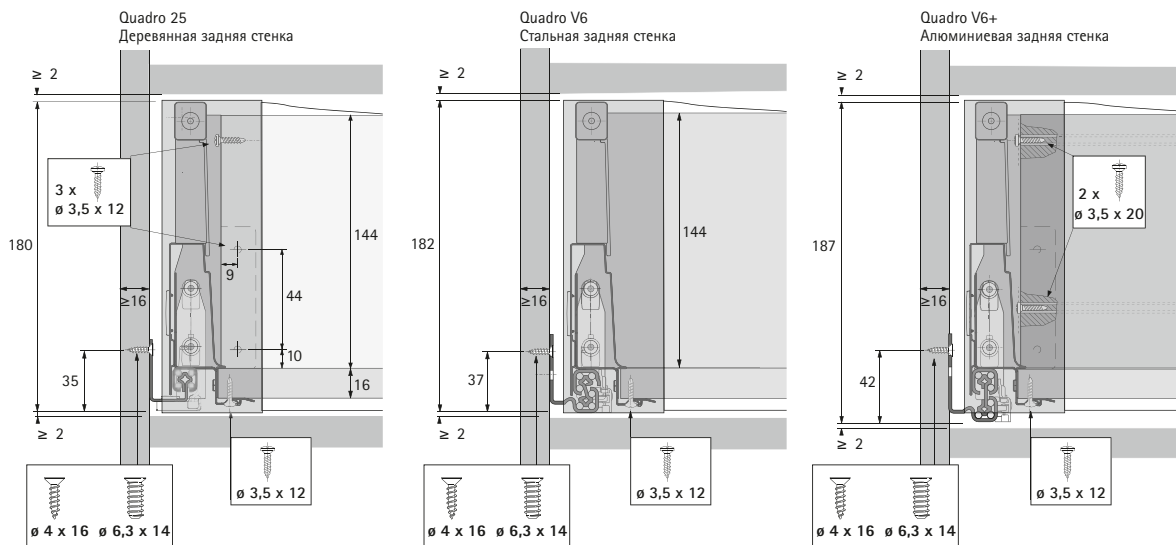
Размеры для раскроя



Размер	Стальная задняя стенка	Деревянная задняя стенка	Алюминиевая задняя стенка
A	NL - 3	NL + 10	NL - 3
B	LB - 2 x EB - 51,5	LB - 2 x EB - 51,5	LB - 2 x EB - 51,5
C	-	LB - 2 x EB - 63	LB - 2 x EB - 63
D	-	144	-
E	LB - 2 x EB - 57,5	LB - 2 x EB - 57,5	LB - 2 x EB - 57,5
G	LB - 2 x EB - 90,5	LB - 2 x EB - 90,5	LB - 2 x EB - 90,5

- ▶ Внутренний короб 200 с релингом, высота 144 мм
- ▶ Техническая информация

Монтажная ситуация

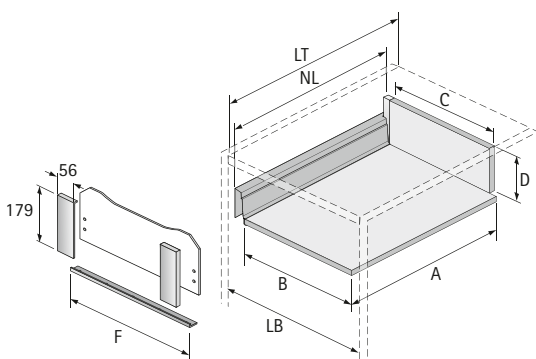


Монтажная ширина Quadro

Quadro предлагает решения для 3 вариантов монтажной ширины (EB) и 3 вариантов толщины боковины корпуса (KD), при этом все параметры ящика остаются без изменений. Возможны следующие варианты:

KD, мм	16	18	19
EB, мм	12,5	10,5	9,5
Размер A, мм	23	21	20

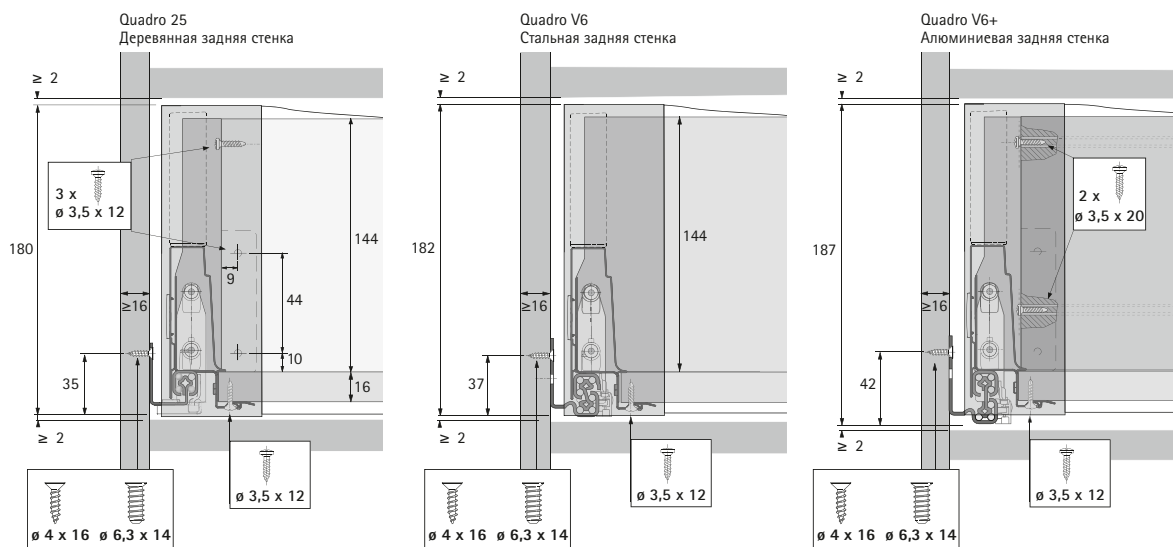
Размеры для раскроя



Размер	Стальная задняя стенка	Деревянная задняя стенка	Алюминиевая задняя стенка
A	NL - 3	NL + 10	NL - 3
B	LB - 2 x EB - 51,5	LB - 2 x EB - 51,5	LB - 2 x EB - 51,5
C	-	LB - 2 x EB - 63	LB - 2 x EB - 63
D	-	144	-
F	LB - 2 x EB - 101	LB - 2 x EB - 101	LB - 2 x EB - 101

- ▶ Внутренний короб 200 с надставкой на боковину DesignSide, высота 144 мм
- ▶ Техническая информация

Монтажная ситуация

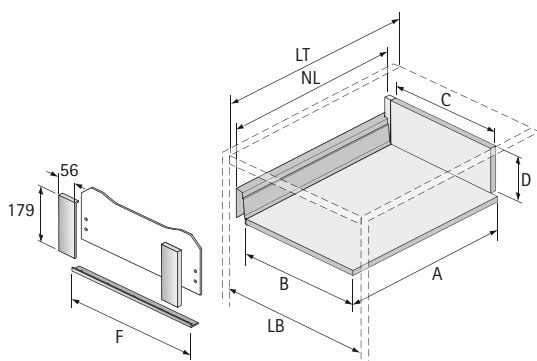


Монтажная ширина Quadro

Quadro предлагает решения для 3 вариантов монтажной ширины (EB) и 3 вариантов толщины боковины корпуса (KD), при этом все параметры ящика остаются без изменений. Возможны следующие варианты:

KD, мм	16	18	19
EB, мм	12,5	10,5	9,5
Размер A, мм	23	21	20

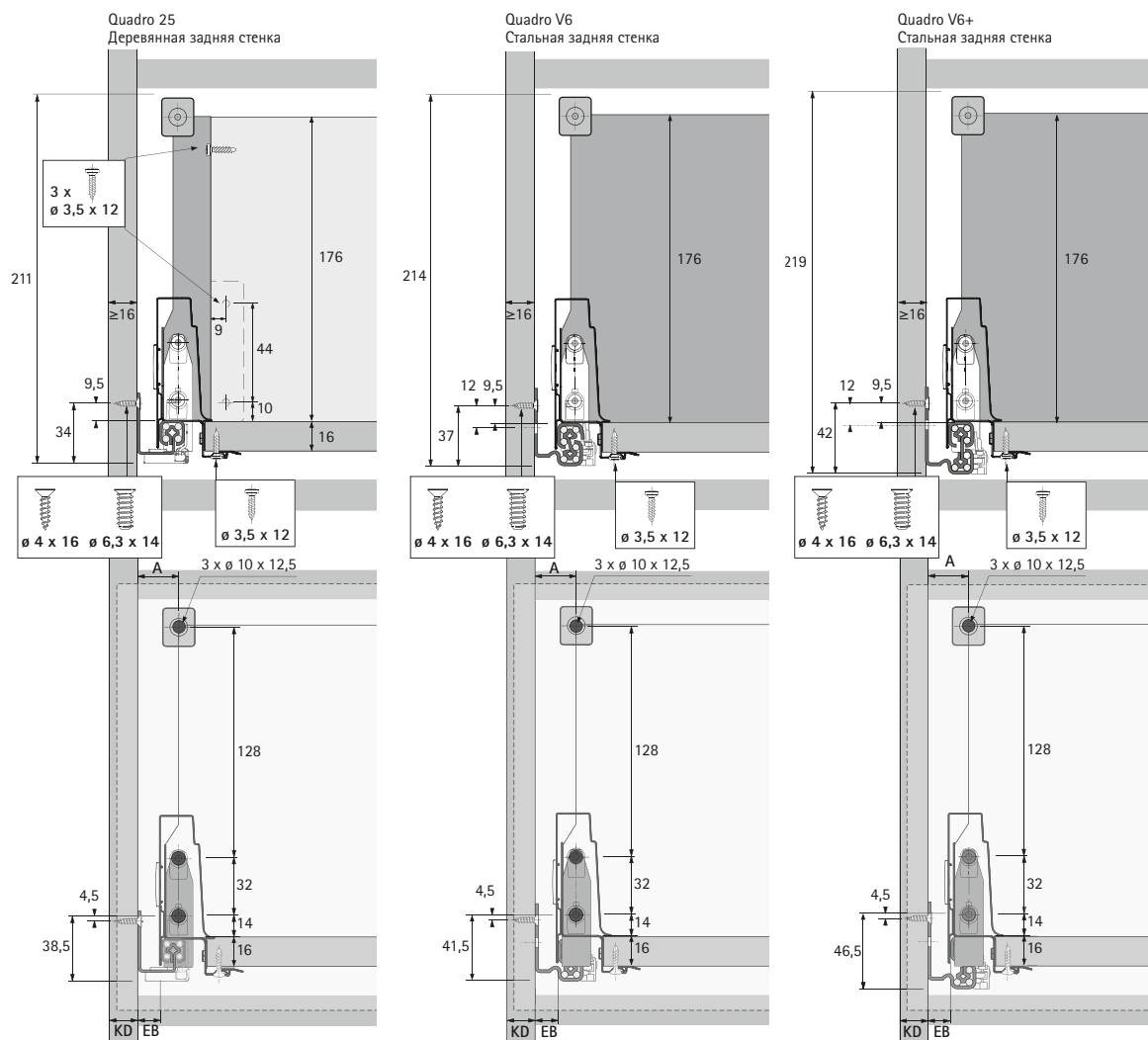
Размеры для раскроя



Размер	Стальная задняя стенка	Деревянная задняя стенка	Алюминиевая задняя стенка
A	NL - 3	NL + 10	NL - 3
B	LB - 2 x EB - 51,5	LB - 2 x EB - 51,5	LB - 2 x EB - 51,5
C	-	LB - 2 x EB - 63	LB - 2 x EB - 63
D	-	144	-
F	LB - 2 x EB - 101	LB - 2 x EB - 101	LB - 2 x EB - 101

- ▶ Передний короб с релингом, высота 176 мм
- ▶ Техническая информация

Монтажная ситуация



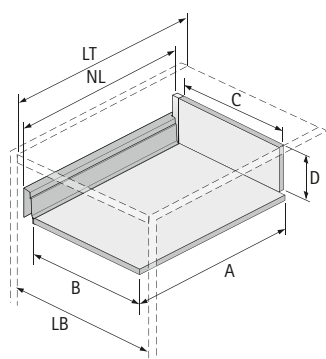
Возможна установка второго релинга на расстоянии 64 или 54,5 мм ниже верхнего релинга.

Монтажная ширина Quadro

Quadro предлагает решения для 3 вариантов монтажной ширины (EB) и 3 вариантов толщины боковины корпуса (KD), при этом все параметры ящика остаются без изменений. Возможны следующие варианты:

KD, мм	16	18	19
EB, мм	12,5	10,5	9,5
Размер А, мм	23	21	20

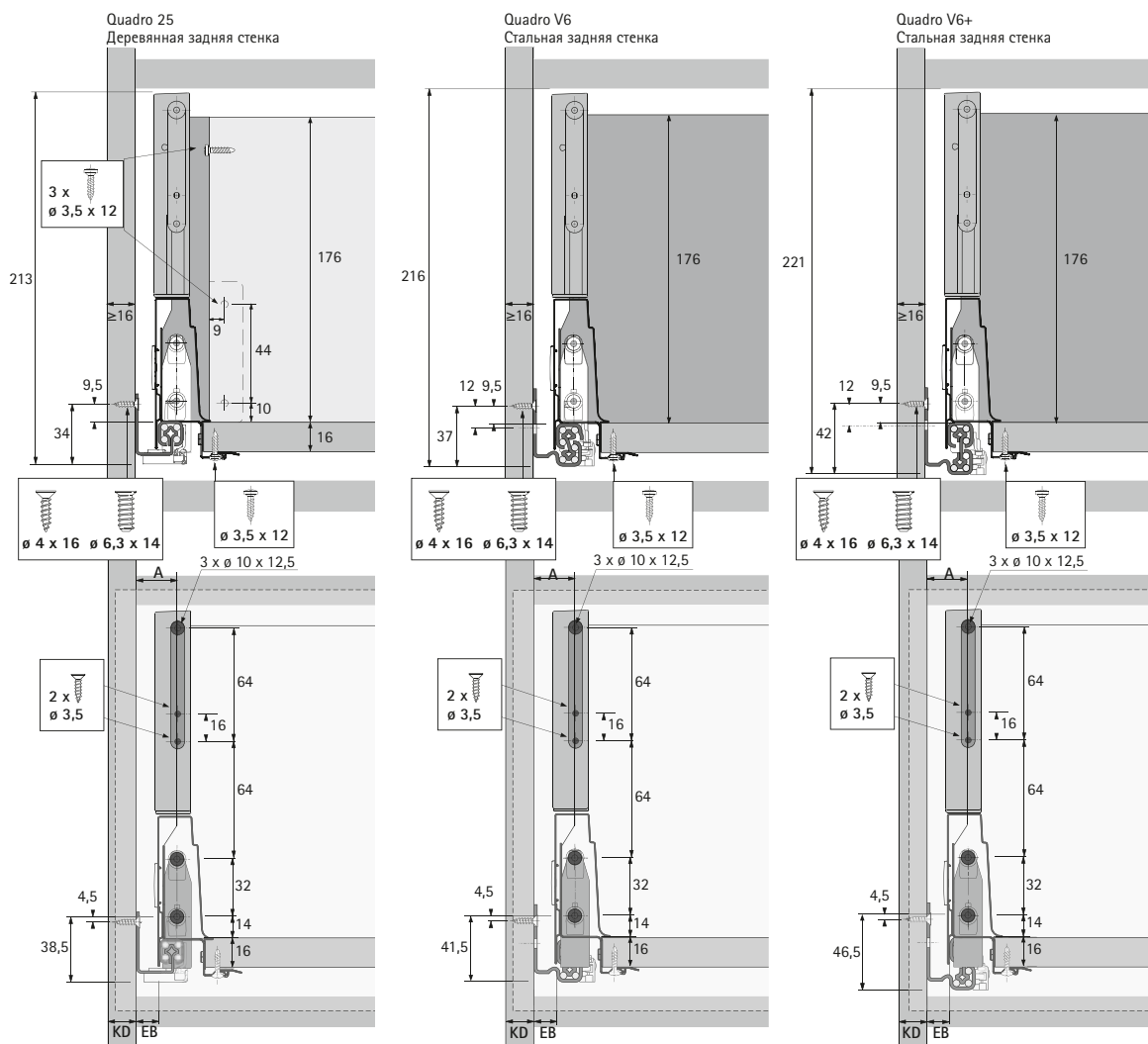
Размеры для раскроя



Размер	Стальная задняя стенка	Деревянная задняя стенка
A	NL - 3	NL + 10
B	LB - 2 x EB - 51,5	LB - 2 x EB - 51,5
C	-	LB - 2 x EB - 63
D	-	176

- ▶ Короб с надставкой на боковину DesignSide, высота 176 мм
- ▶ Техническая информация

Монтажная ситуация

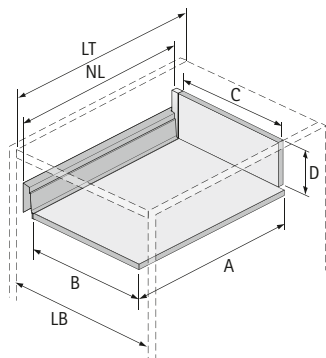


Монтажная ширина Quadro

Quadro предлагает решения для 3 вариантов монтажной ширины (EB) и 3 вариантов толщины боковины корпуса (KD), при этом все параметры ящика остаются без изменений. Возможны следующие варианты:

KD, мм	16	18	19
EB, мм	12,5	10,5	9,5
Размер A, мм	23	21	20

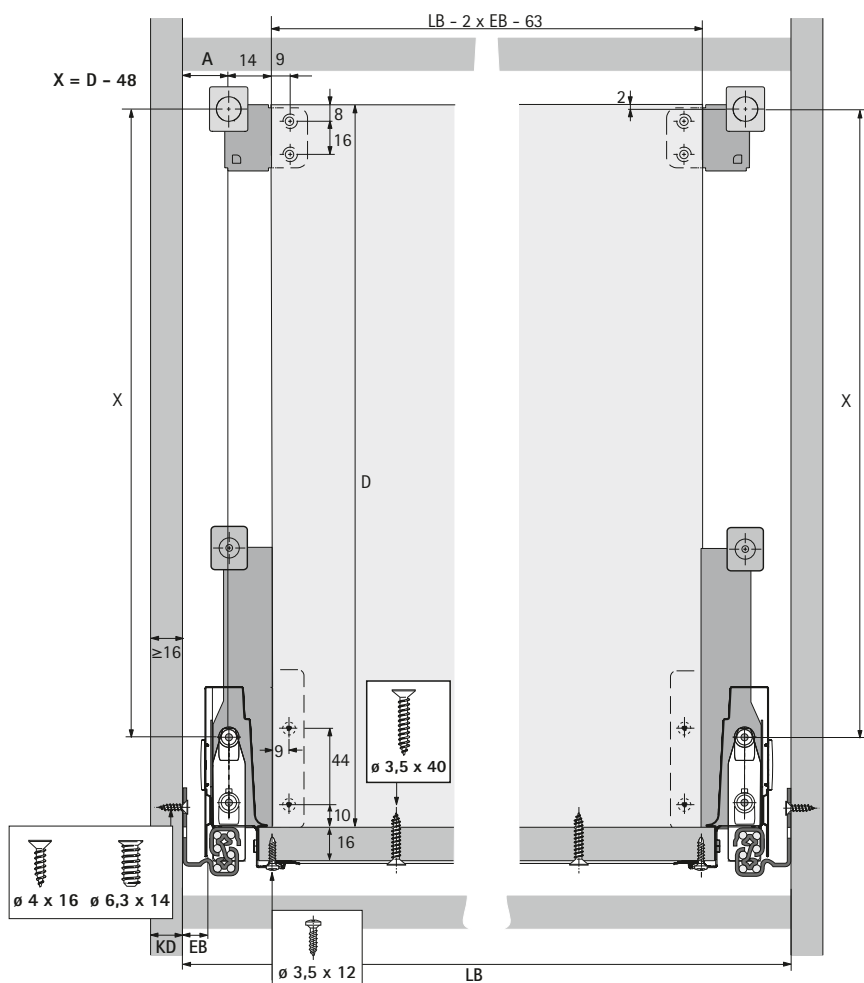
Размеры для раскроя



Размер	Стальная задняя стенка	Деревянная задняя стенка
A	NL – 3	NL + 10
B	LB – 2 x EB – 51,5	LB – 2 x EB – 51,5
C	-	LB – 2 x EB – 63
D	-	176

- ▶ Короб с релингом, различная высота задней стенки
- ▶ Техническая информация

Монтажная ситуация

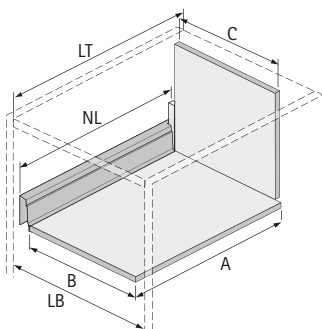


Монтажная ширина Quadro

Quadro предлагает решения для 3 вариантов монтажной ширины (EB) и 3 вариантов толщины боковины корпуса (KD), при этом все параметры ящика остаются без изменений. Возможны следующие варианты:

KD, мм	16	18	19
EB, мм	12,5	10,5	9,5
Размер A, мм	23	21	20

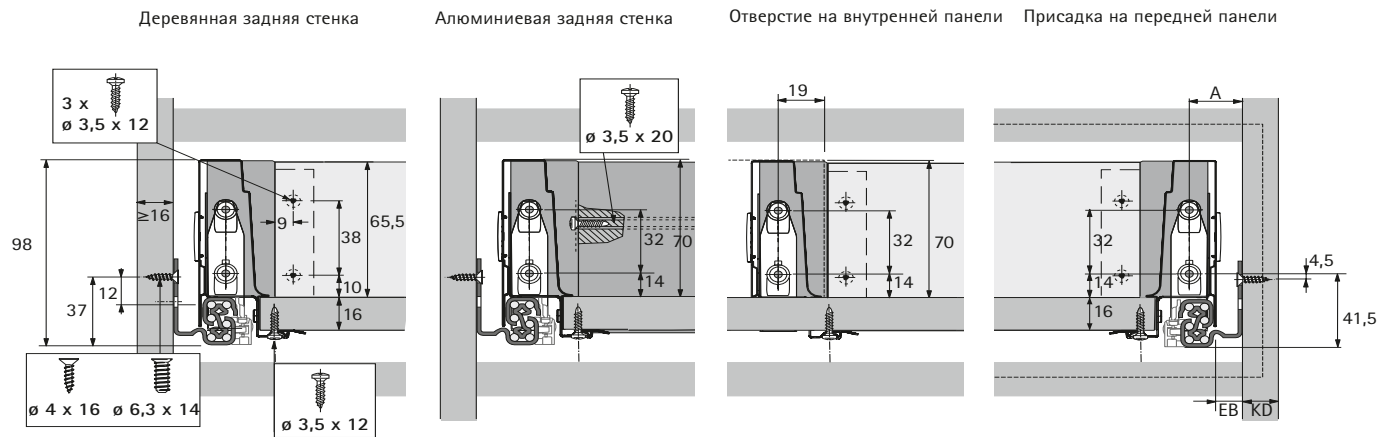
Размеры для раскроя



Размер	Стальная задняя стенка	Деревянная задняя стенка
A	NL - 3	NL + 10
B	LB - 2 x EB - 51,5	LB - 2 x EB - 51,5
C	-	LB - 2 x EB - 63

- ▶ Выдвижной ящик с вырезом под мойку, высота 70 мм
- ▶ Техническая информация

Монтажная ситуация

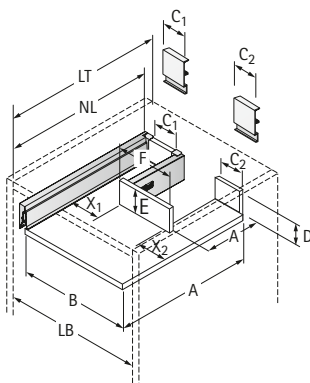


Монтажная ширина Quadro

Quadro предлагает решения для 3 вариантов монтажной ширины (EB) и 3 вариантов толщины боковины корпуса (KD), при этом все параметры ящика остаются без изменений. Возможны следующие варианты:

KD, мм	16	18	19
EB, мм	12,5	10,5	9,5
Размер A, мм	23	21	20

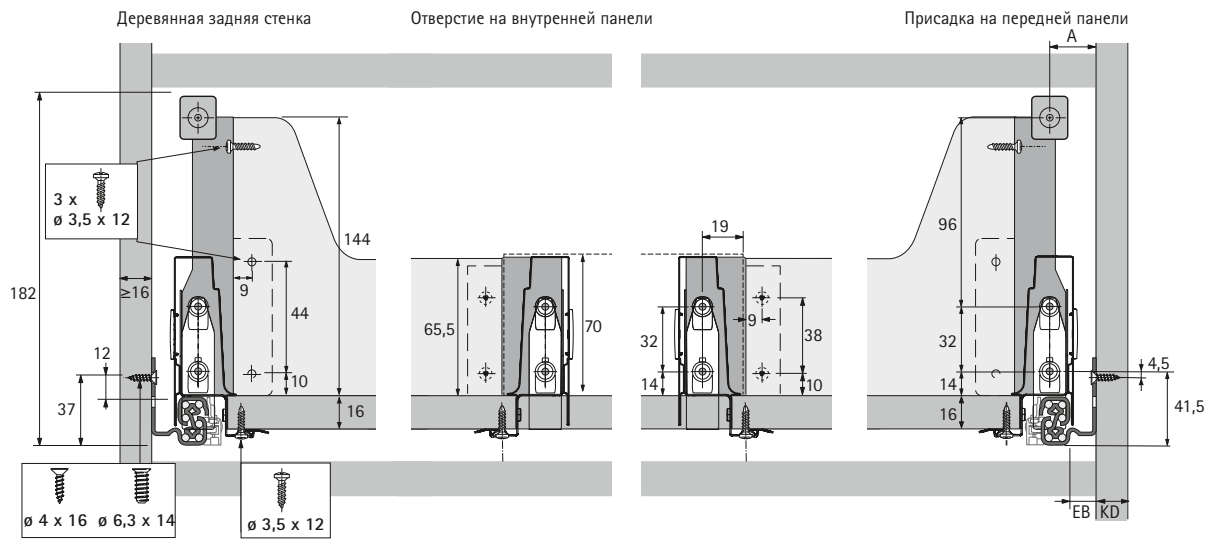
Размеры для раскроя



Размер	Деревянная задняя стенка	Алюминиевая задняя стенка
A	NL + 10	NL - 3
B	LB - 2 x EB - 51,5	LB - 2 x EB - 51,5
C1	X1 - 11,5	X1 - 11,5
C2	X2 - 11,5	X2 - 11,5
D	65,5	-
E	≥ 70	≥ 70
F	B - X1 - X2 + 7	B - X1 - X2 + 7

- ▶ Короб с вырезом под мойку, высота 144 мм
- ▶ Техническая информация

Монтажная ситуация

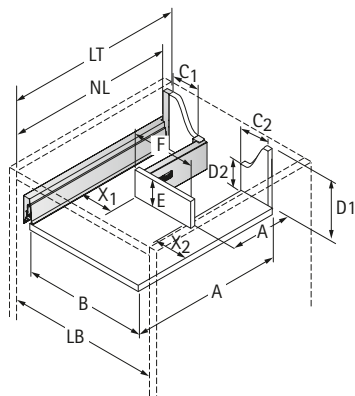


Монтажная ширина Quadro

Quadro предлагает решения для 3 вариантов монтажной ширины (EB) и 3 вариантов толщины боковины корпуса (KD), при этом все параметры ящика остаются без изменений. Возможны следующие варианты:

KD, мм	16	18	19
EB, мм	12,5	10,5	9,5
Размер А, мм	23	21	20

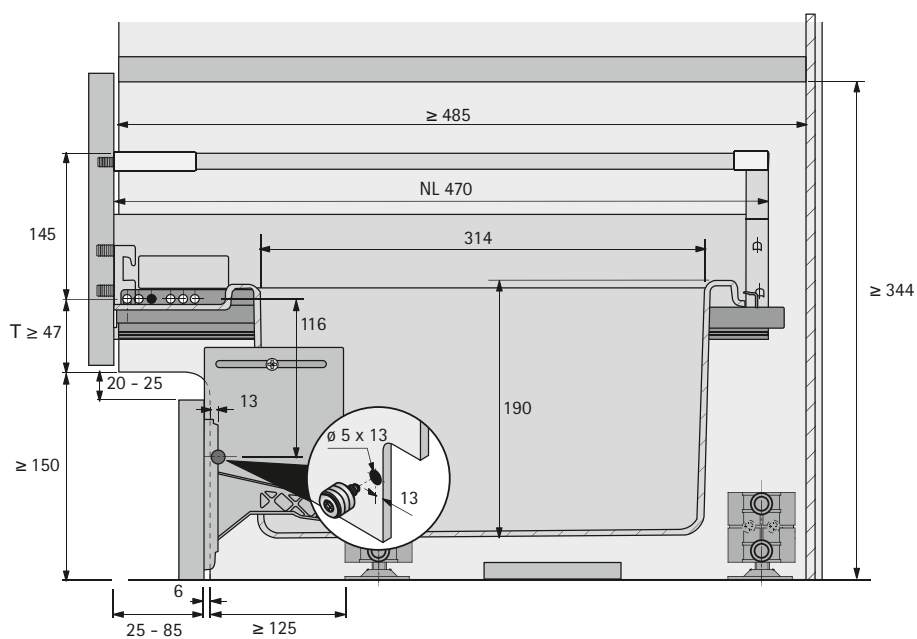
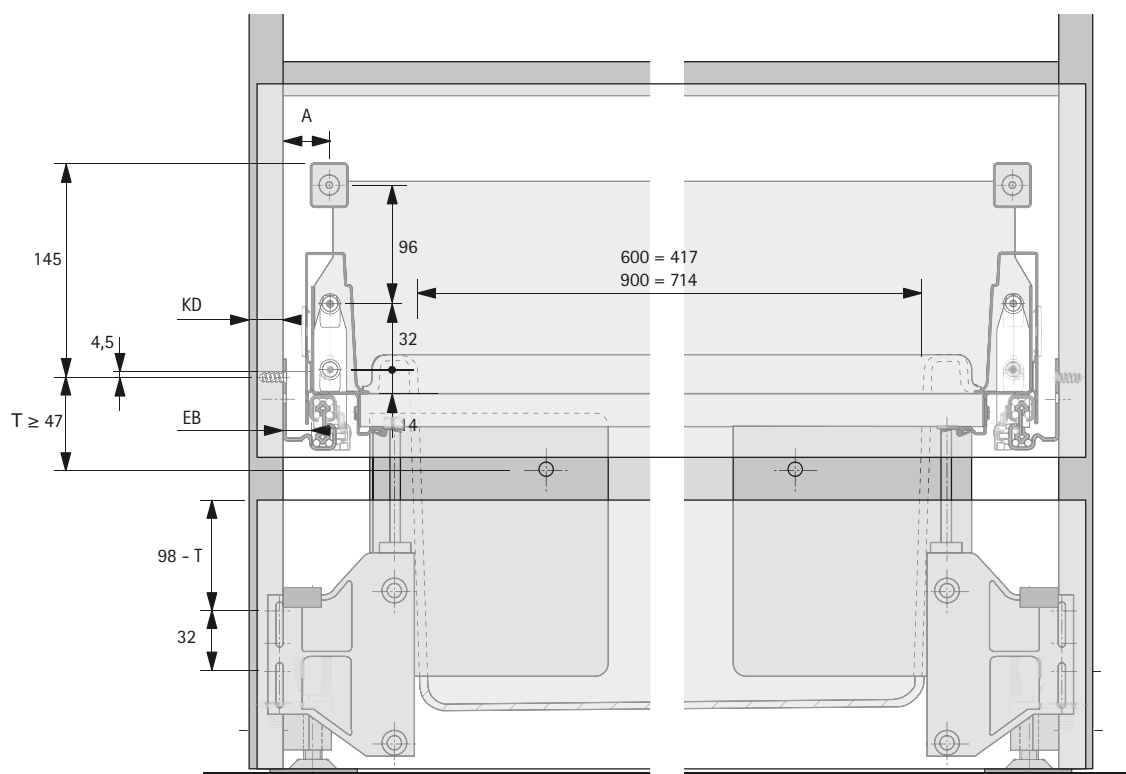
Размеры для раскроя



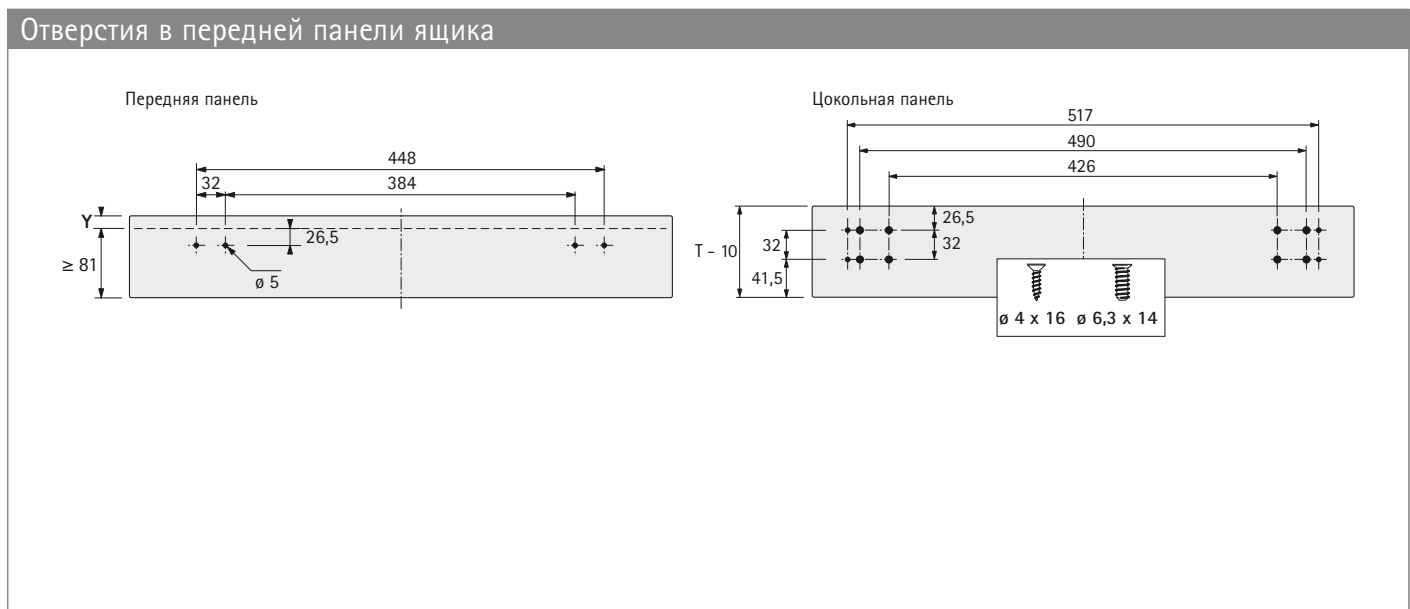
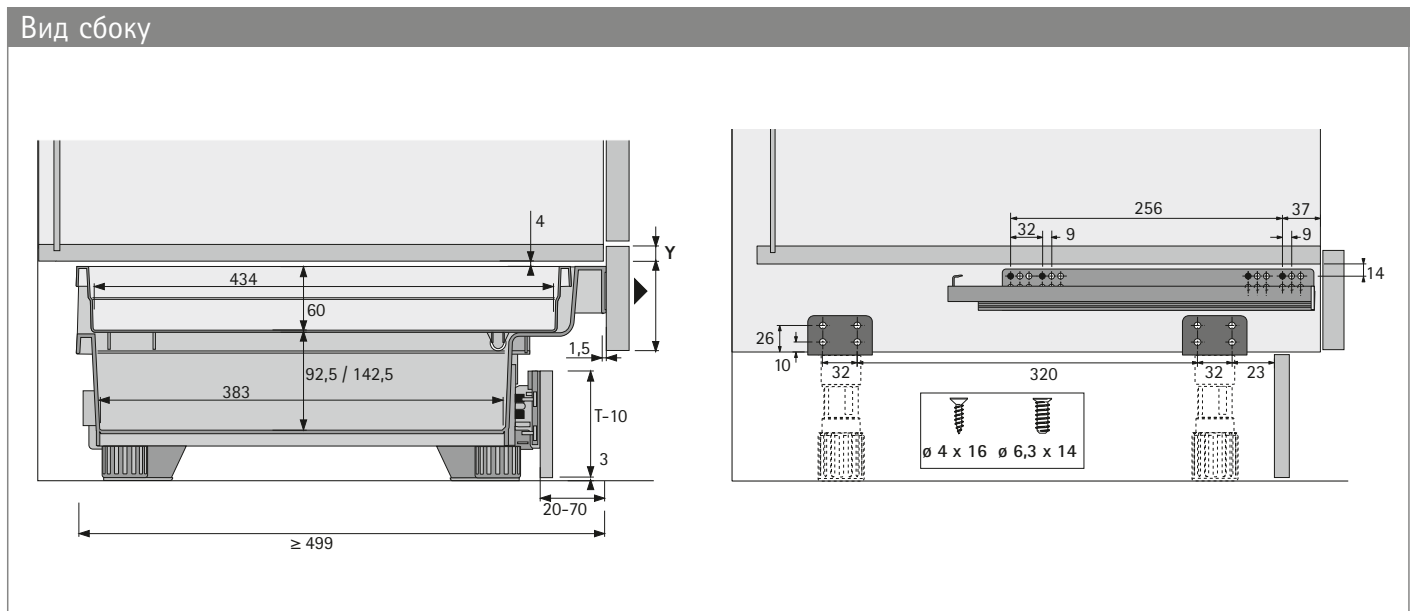
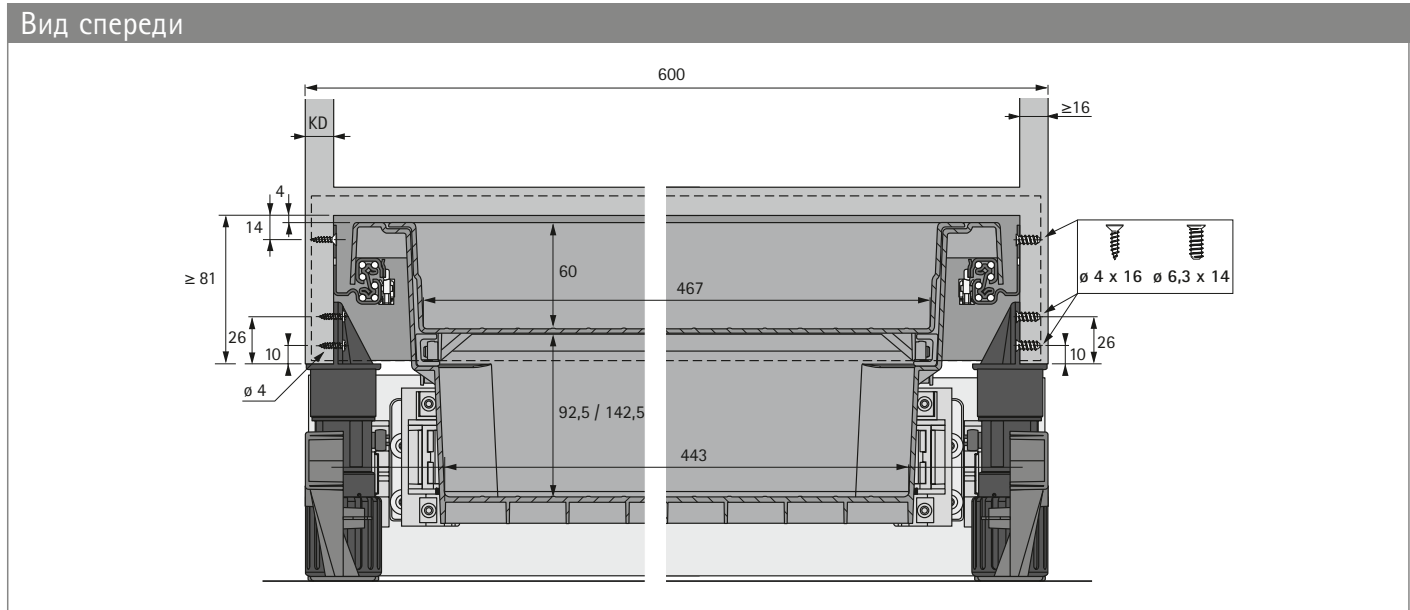
Размер	Деревянная задняя стенка
A	NL + 10
B	LB - 2 x EB - 51,5
C1	X1 - 11,5
C2	X2 - 11,5
D1	144
D2	65,5
E	≥ 70
F	B - X1 - X2 + 7

- ▶ Выдвижной короб XXL
- ▶ Техническая информация

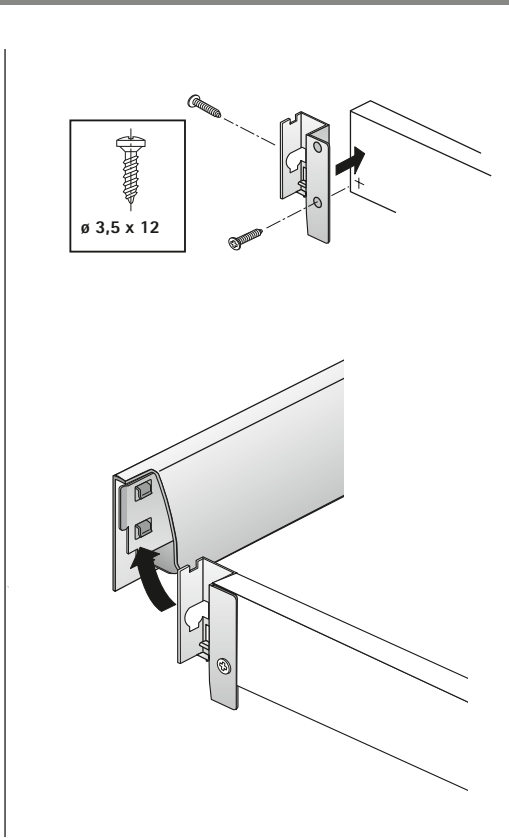
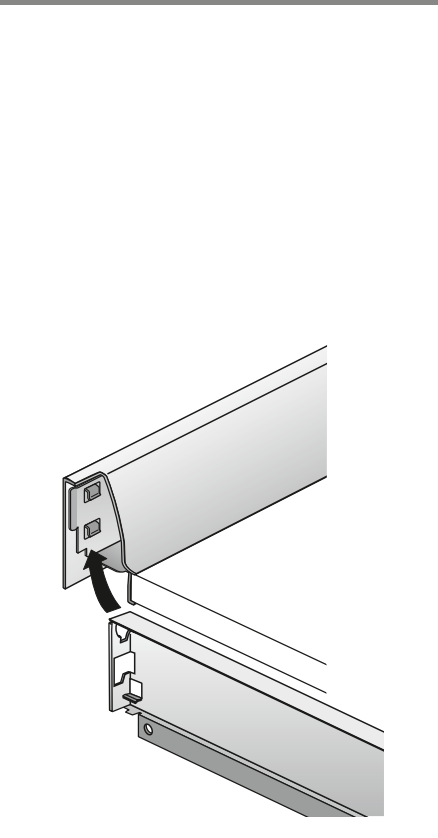
Монтажная ситуация



- ▶ Выдвижной короб XXL под духовку
- ▶ Техническая информация



Монтаж ящика, высота 54 мм



InnoTech Atira

<https://www.hettich.com/short/6dde4c>



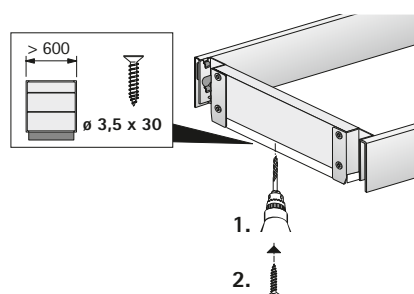
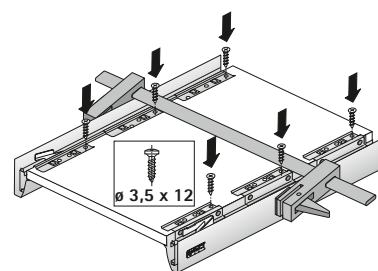
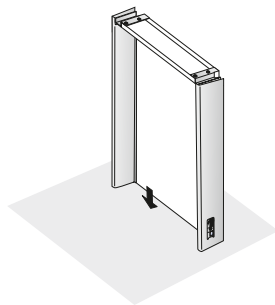
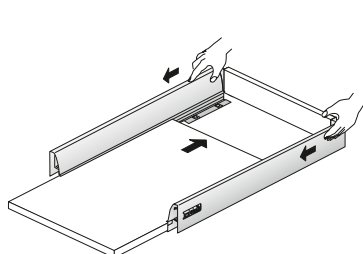
InnoFit 100

<https://www.hettich.com/short/6fc283>



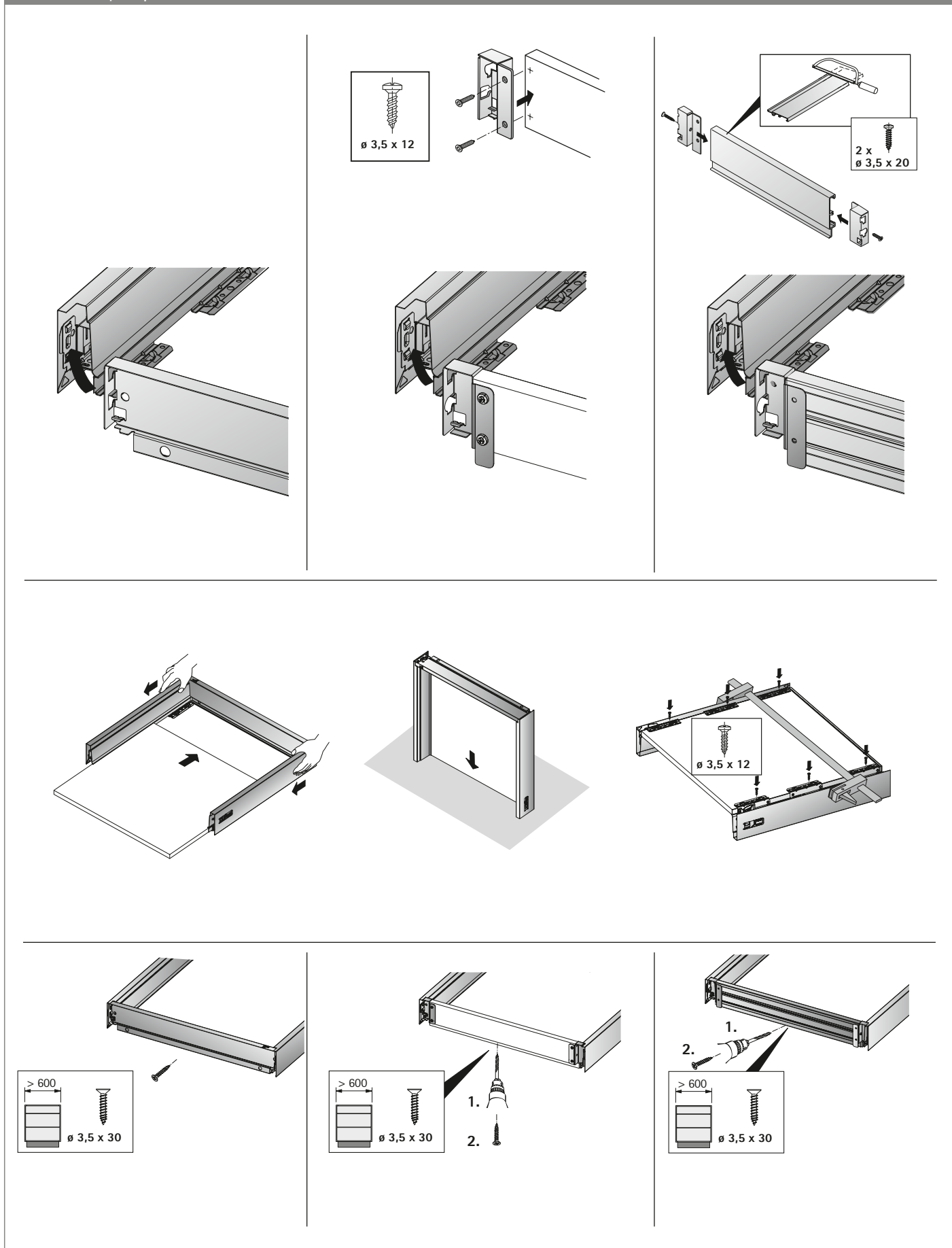
InnoFit 200

<https://www.hettich.com/short/5ec400>

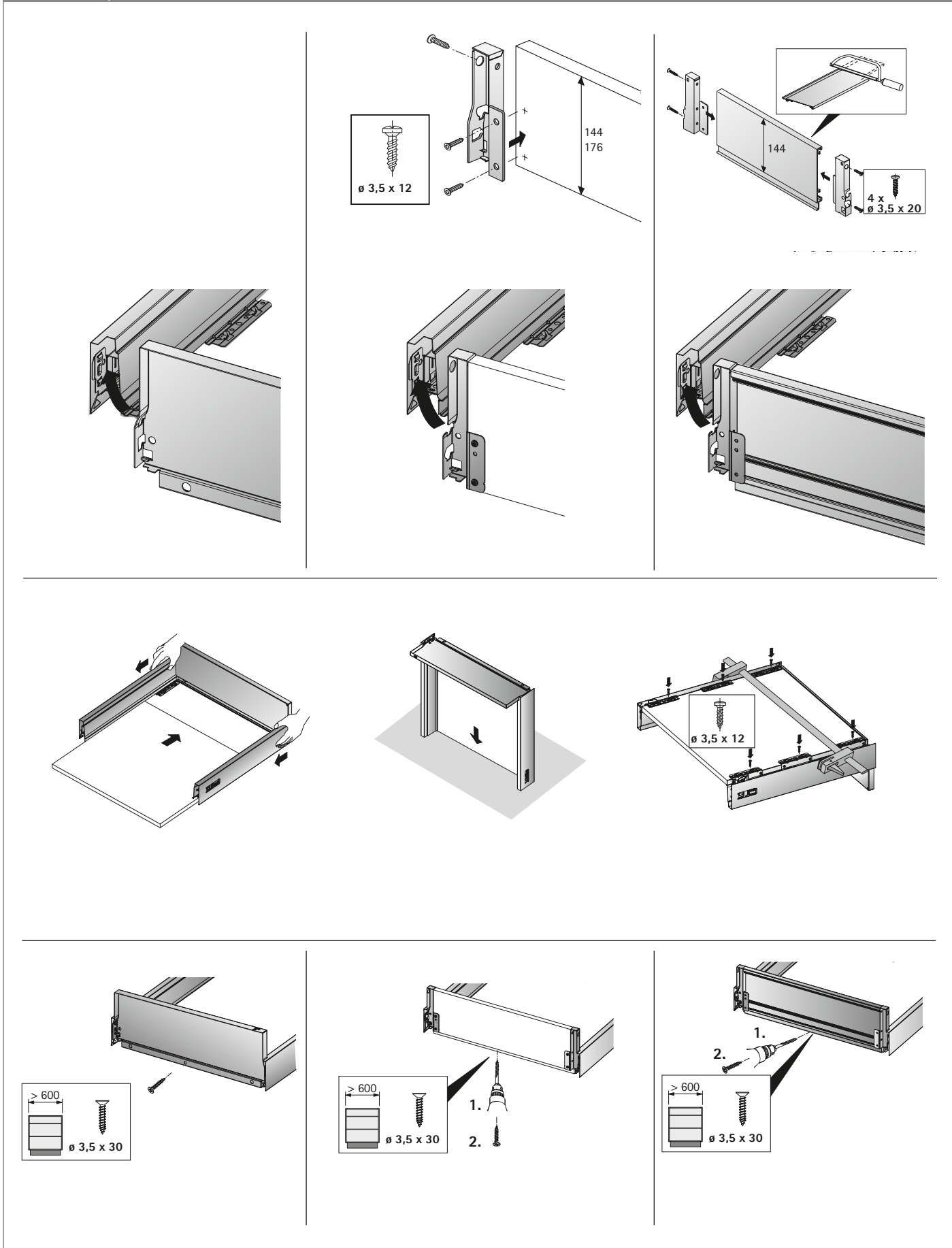


- 1.
- 2.

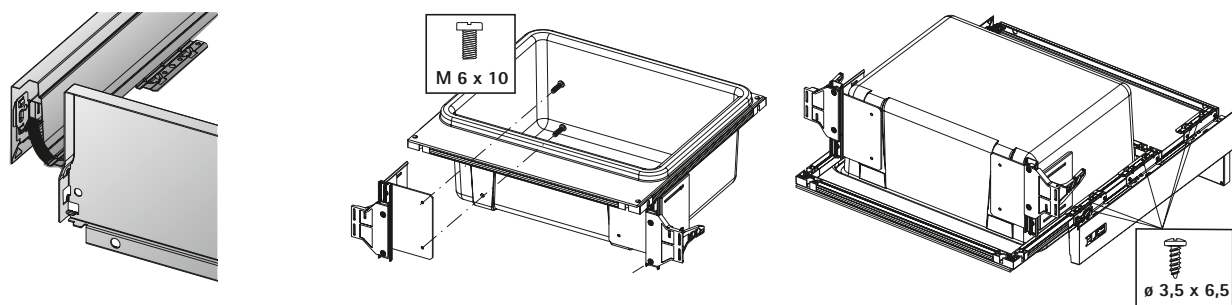
Монтаж ящика, высота 70 мм



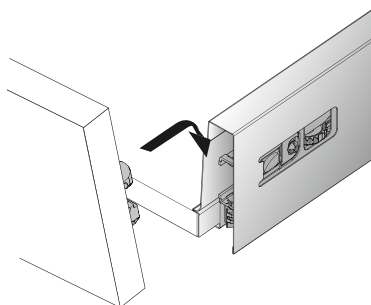
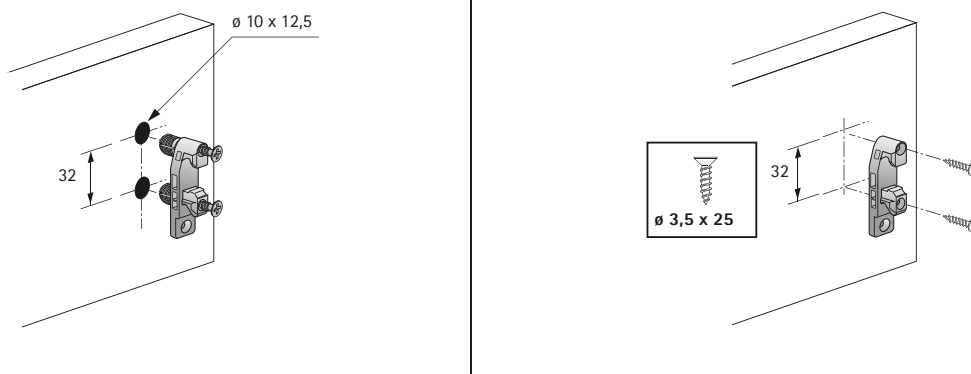
Монтаж короба, высота 144 мм/176 мм



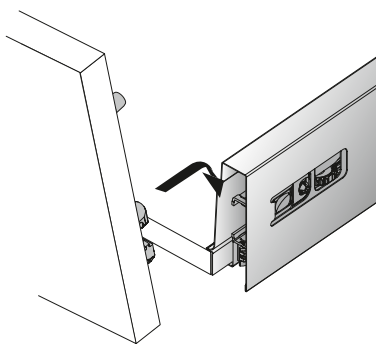
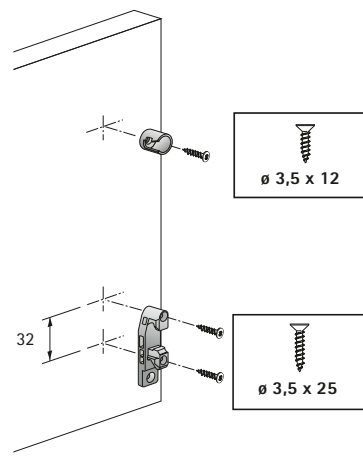
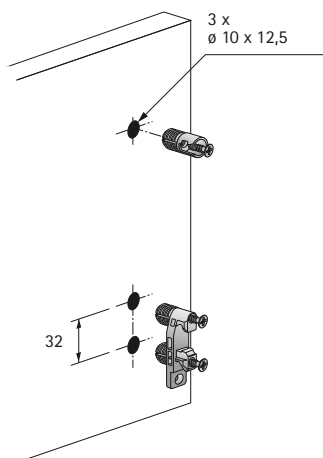
Монтаж выдвижного короба XXL



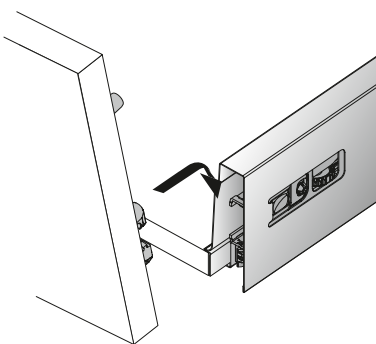
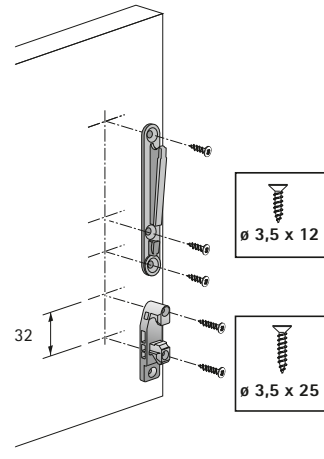
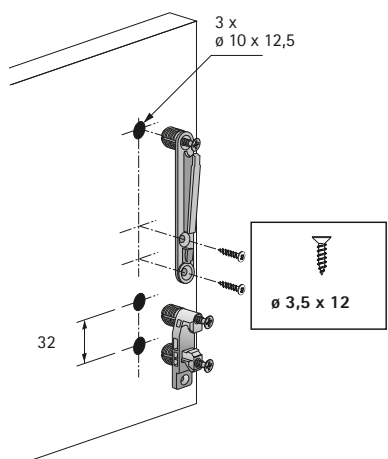
Монтаж передней панели ящика, высота 54 мм/70 мм



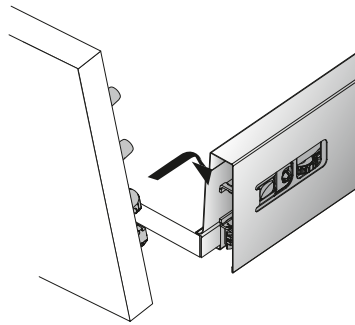
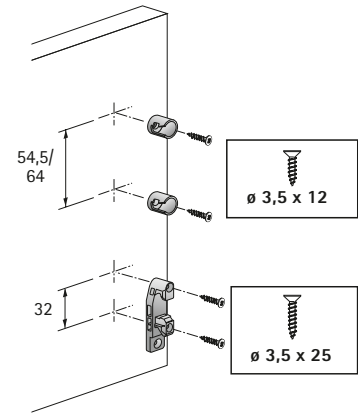
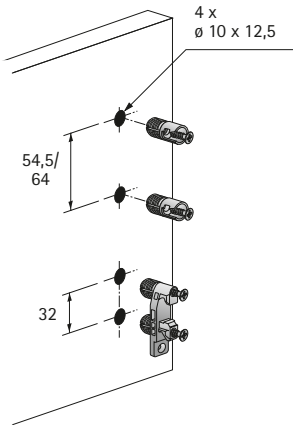
Монтаж передней панели короба с релингом, высота 144 мм/176 мм



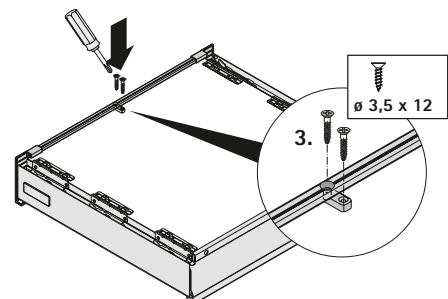
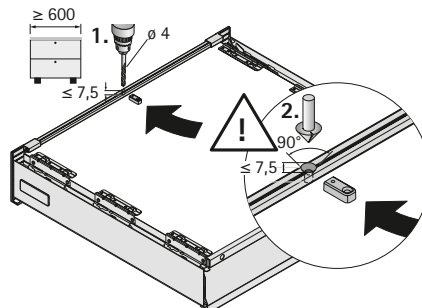
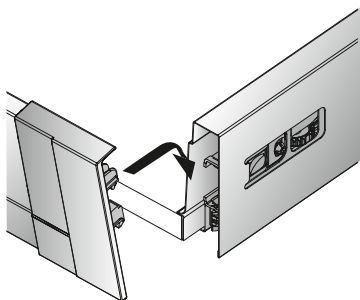
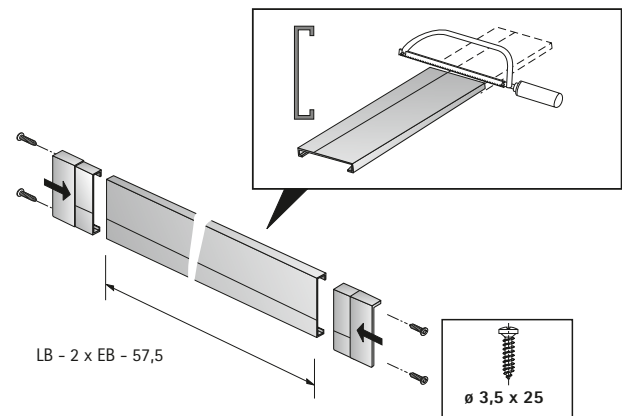
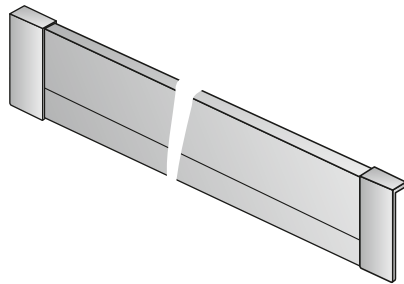
Монтаж передней панели короба с надставкой на боковину DesignSide, высота 144 мм/176 мм



Монтаж передней панели короба с двойным релингом, высота 176 мм

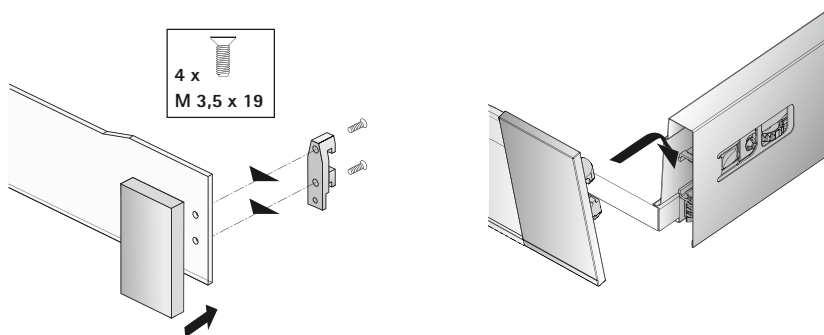
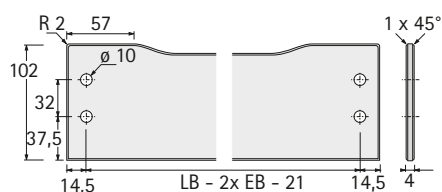


Монтаж передней панели внутреннего ящика 100, высота 70 мм

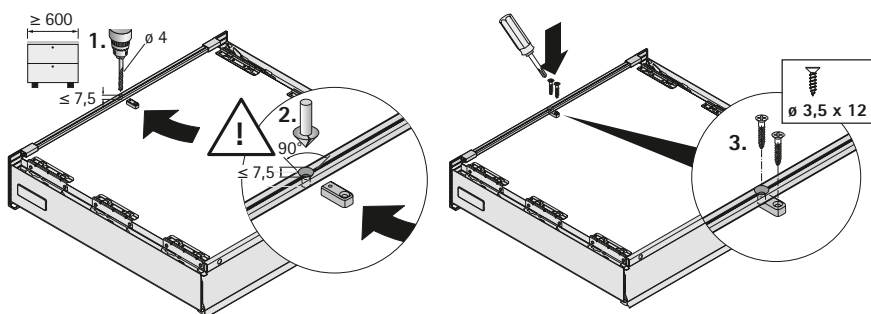
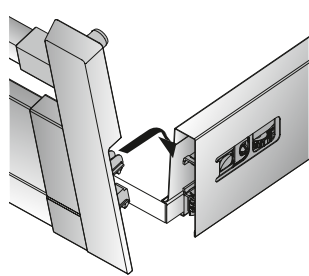
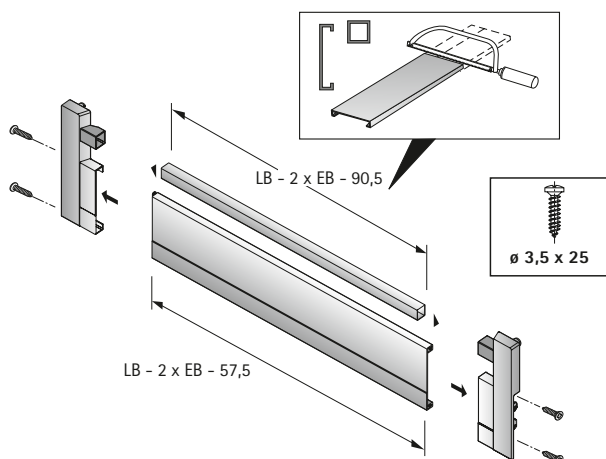
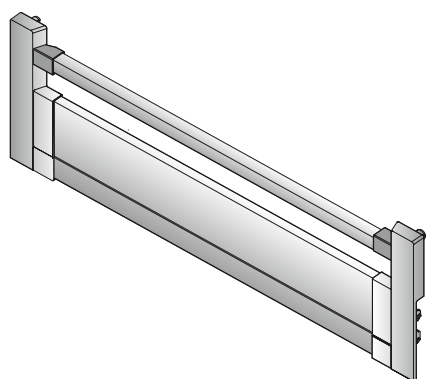


► Монтаж, регулировка, демонтаж

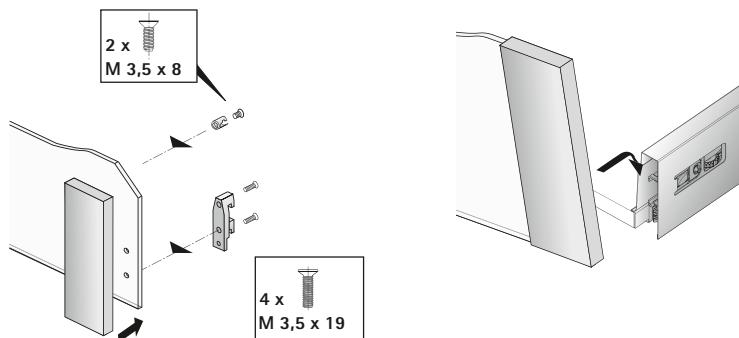
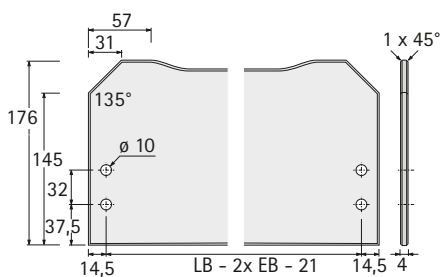
Монтаж передней панели внутреннего ящика 200, высота 70 мм



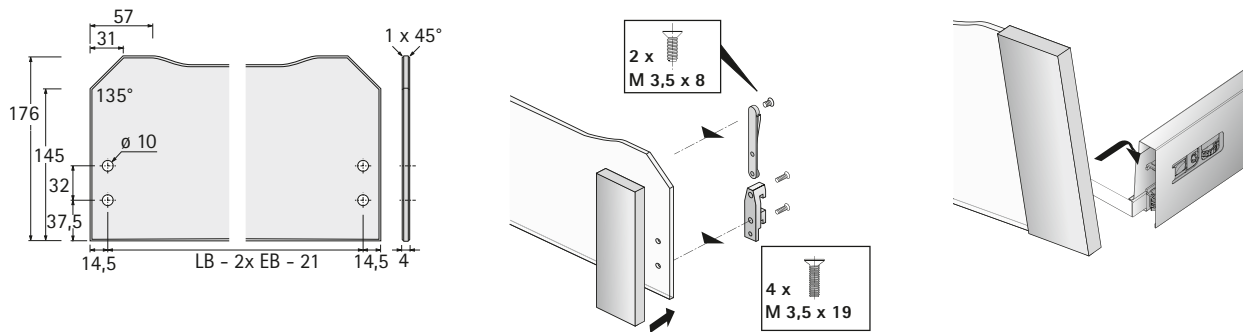
Монтаж передней панели внутреннего короба 100 с релингом, высота 144 мм



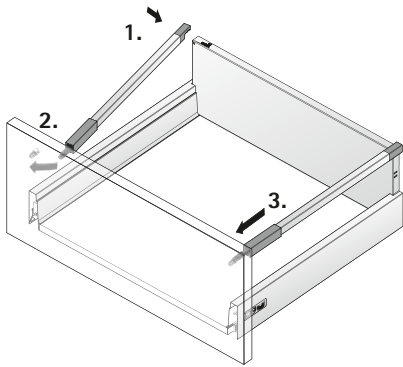
Монтаж передней панели внутреннего короба 200 с релингом, высота 144 мм



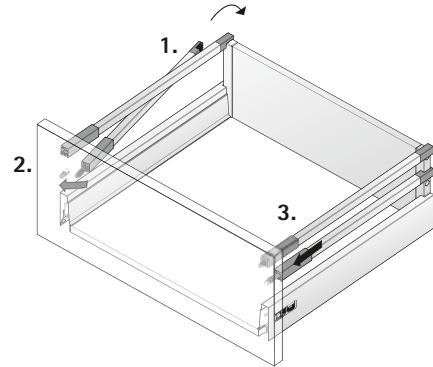
Монтаж передней панели внутреннего короба 200 с надставкой на боковину DesignSide, высота 144 мм



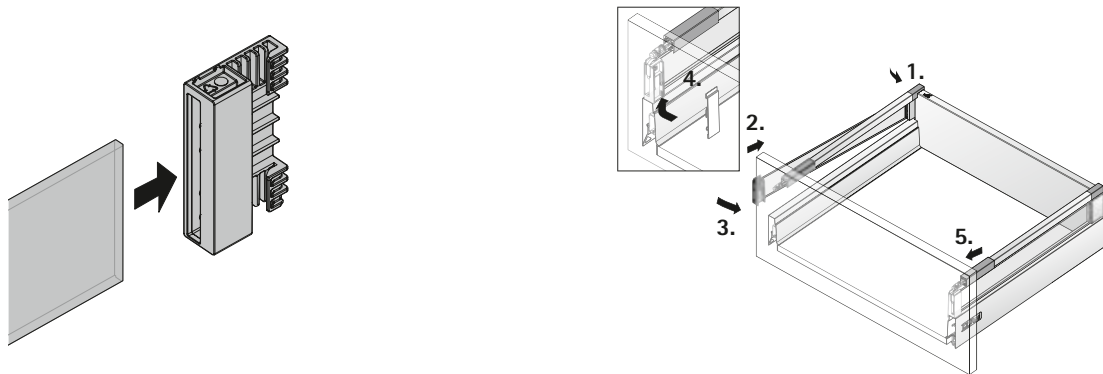
Монтаж продольного реллинга



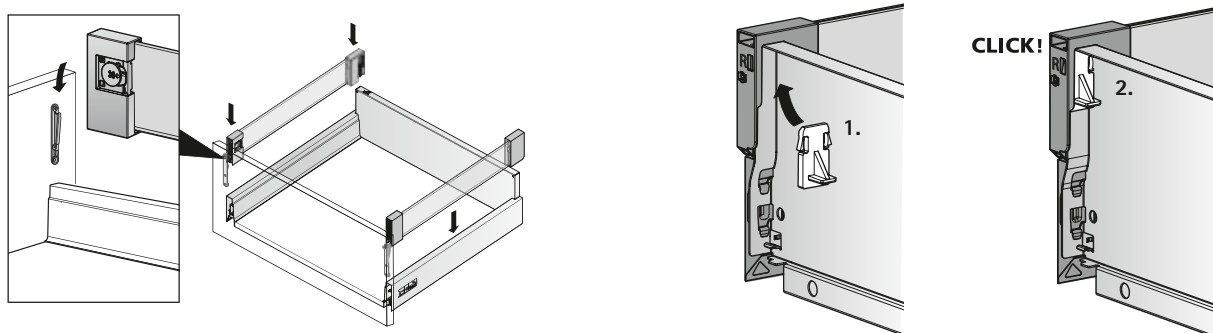
Монтаж двойного реллинга, высота 176 мм



Монтаж надставки на боковину TopSide

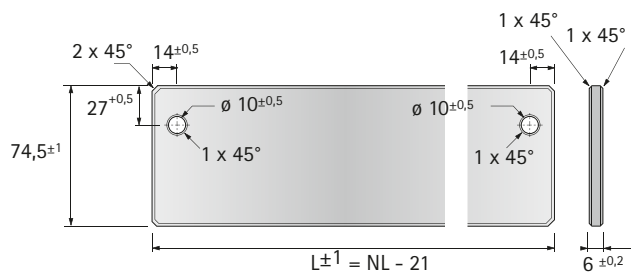


Монтаж стеклянной надставки на боковину DesignSide

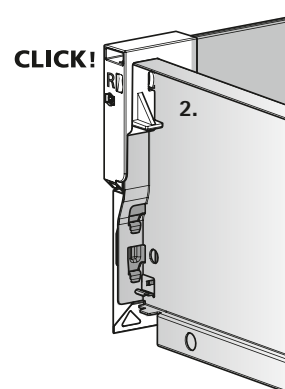
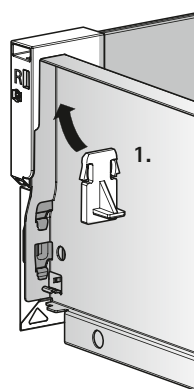
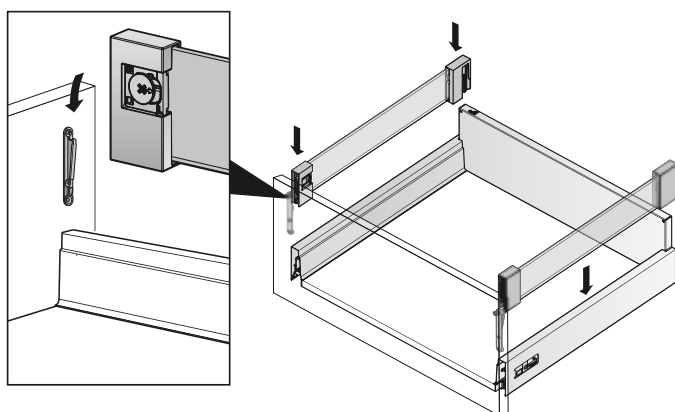
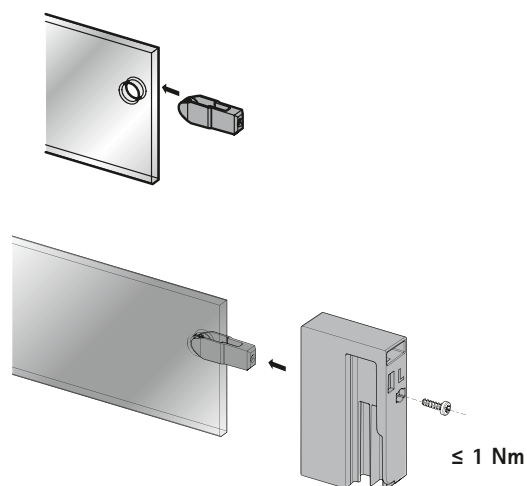
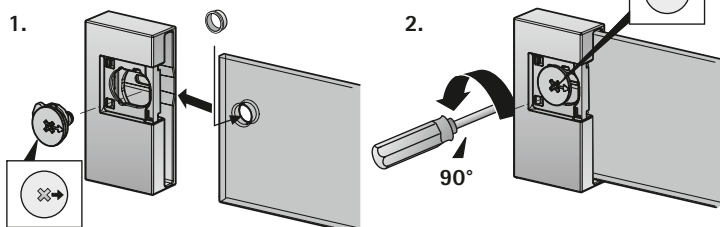
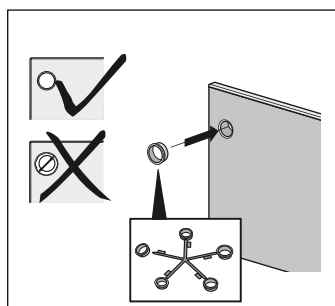
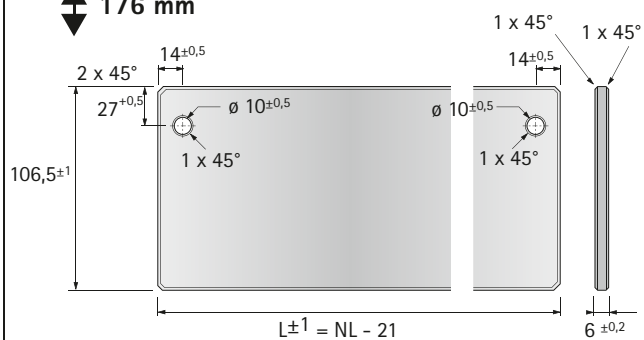


Монтаж надставки на боковину DesignSide из другого материала

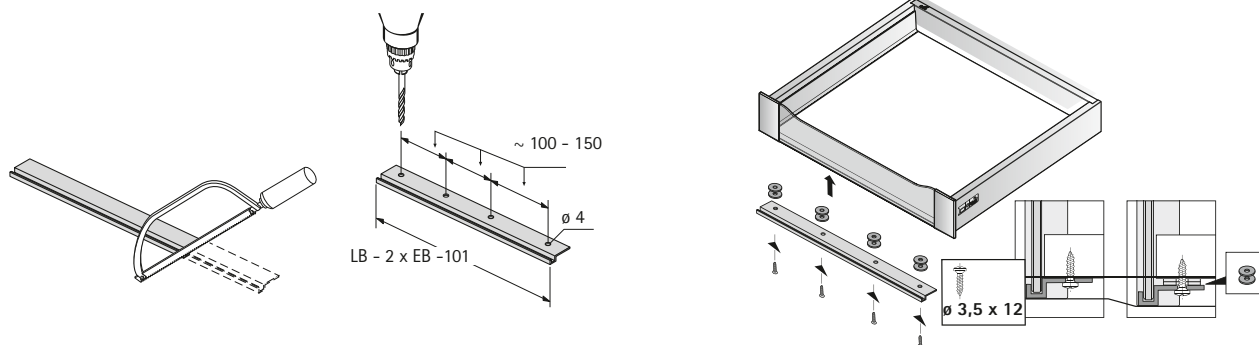
144 mm



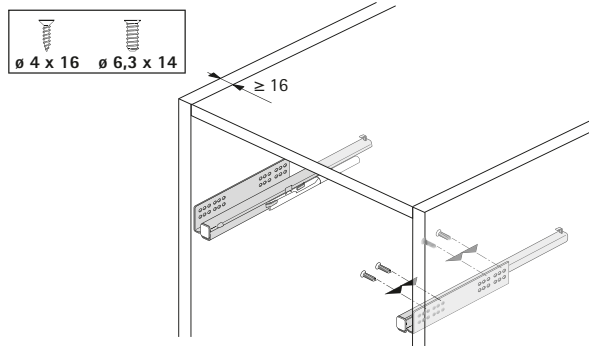
176 mm



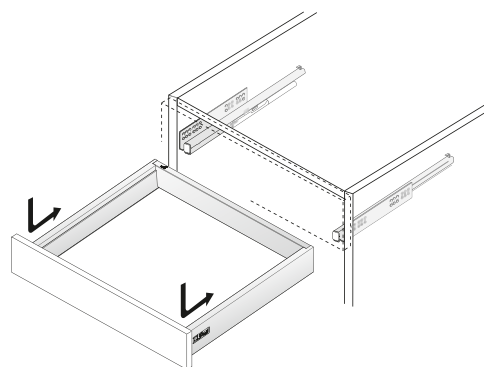
Монтаж крепежного профиля



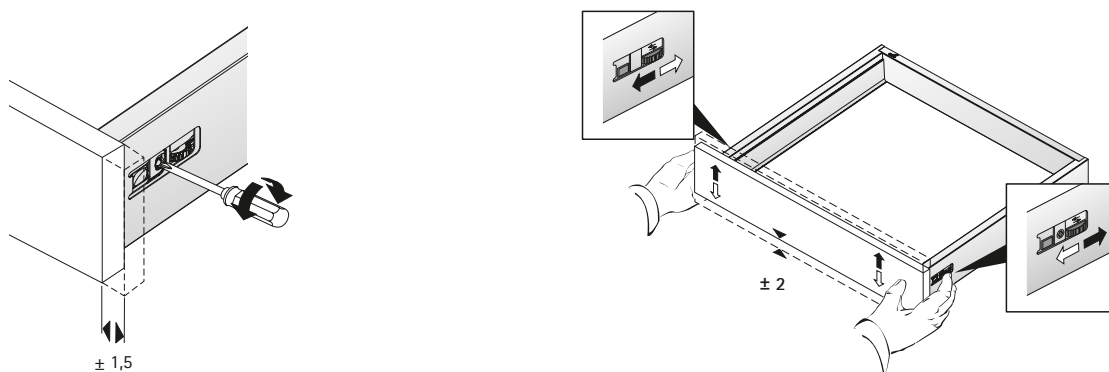
Монтаж направляющей Quadro



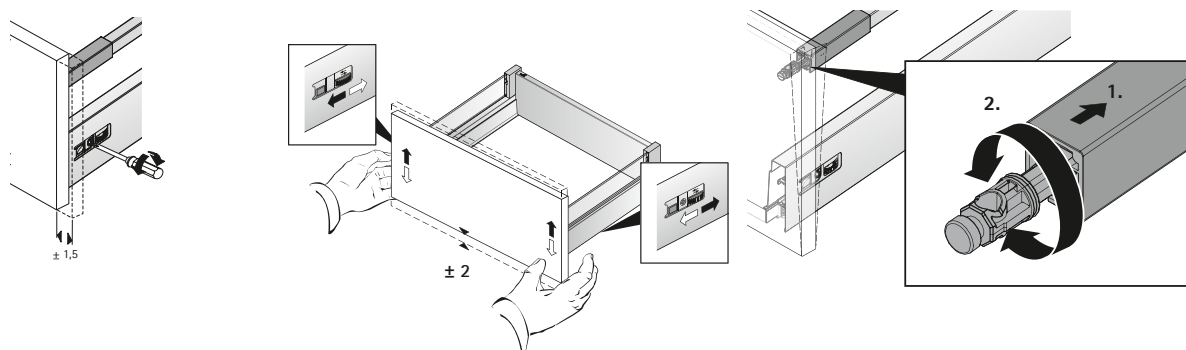
Установка ящика



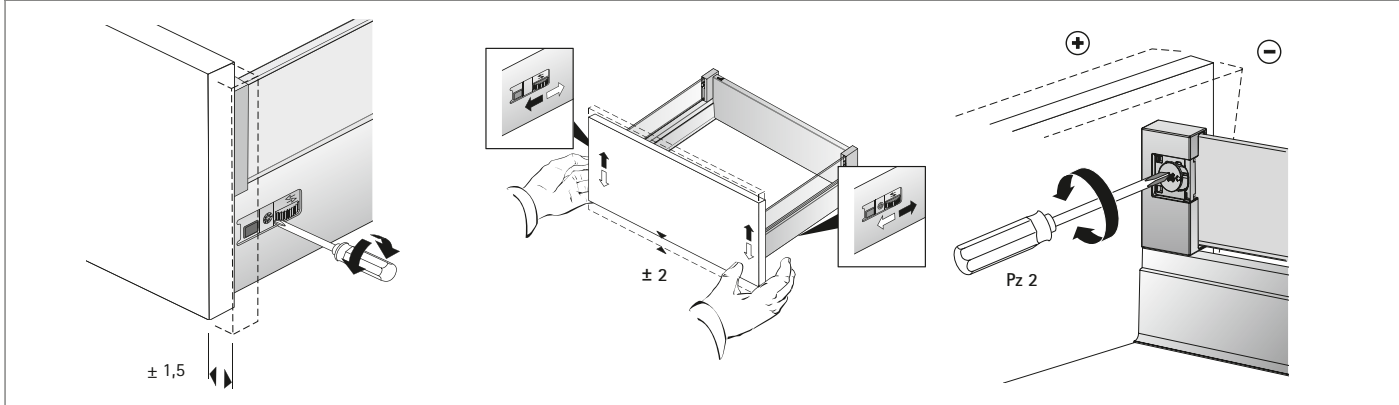
Регулировка передней панели ящика



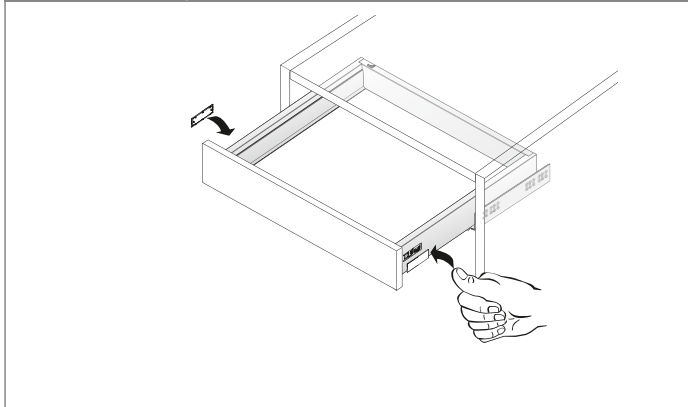
Регулировка передней панели короба с релингом



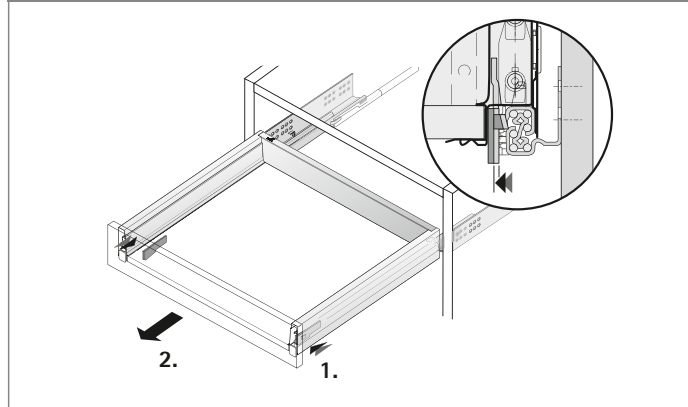
Регулировка передней панели короба с надставкой на боковину DesignSide



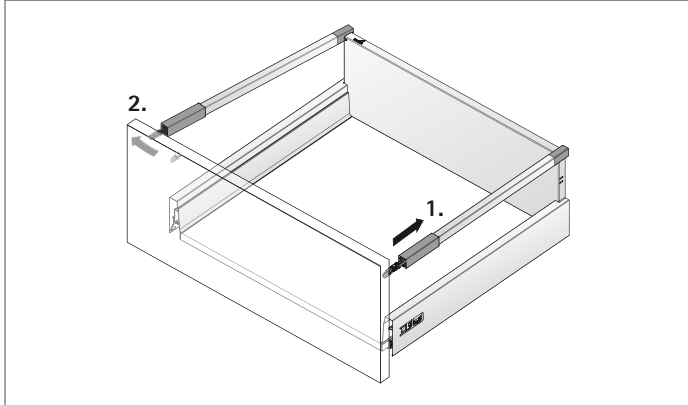
Монтаж заглушки



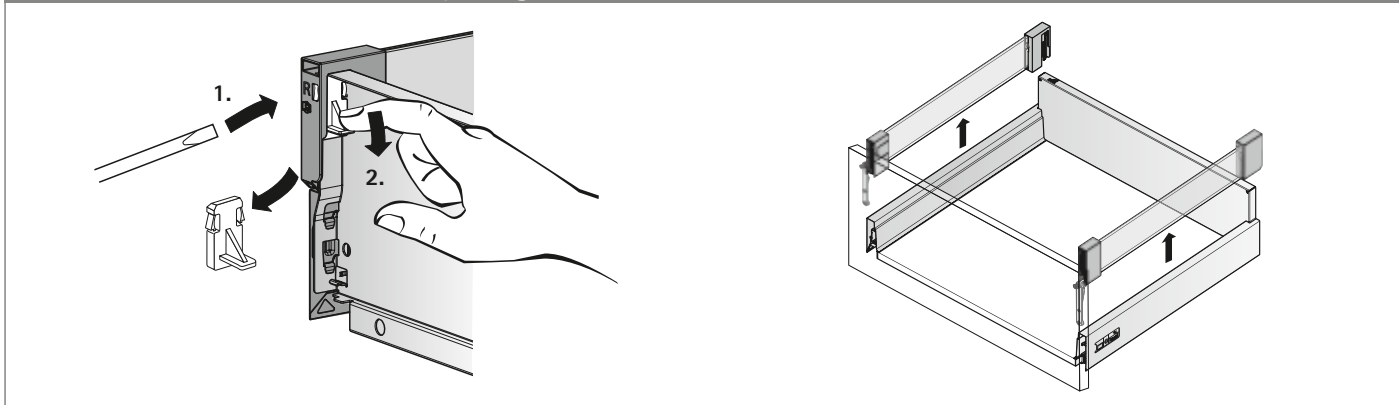
Демонтаж ящика



Демонтаж релинга



Демонтаж надставки на боковину DesignSide



► Монтаж, регулировка, демонтаж

Демонтаж передней панели

ящик
Короб
Внутренний ящик 100
Внутренний короб 100

Демонтаж передней панели

Внутренний ящик 200
Внутренний короб 200

Монтаж бокового стабилизатора

Ø 2,5

40
22,5

EB 9,5 = 14,6
EB 10,5 = 14,6
EB 12,5 = 12,6

Ø 3,5 x 16

EB 9,5 / 10,5 = LB - 2 x EB - 37
EB 12,5 = LB - 2 x EB - 33

Системы фурнитуры для организации письменного стола

► Система замков для системы выдвижных ящиков InnoTech Atira с двойными боковинами



Новые варианты рабочей области

Техника InnoTech Atira позволит вам организовать высококачественную рабочую область в новом стиле в полном соответствии с индивидуальными потребностями. Неоспоримые преимущества InnoTech Atira: обширный ассортимент модульных конструкций, множество функциональных вариантов и современный дизайн, отличающийся четкими, отточенными линиями.

Направляющие Quadro будут ежедневно восхищать вас удивительными ходовыми качествами. Логичное дополнение к индивидуально обустроенной рабочей области представляет собой доказавшая свою эффективность система замков Stop Control Plus с центральной блокировкой и стопором выкатывания.



На работе и дома:
высококачественный дизайн идеально впишется и в офисную, и в домашнюю обстановку.



Надежные механизмы и новые формы: InnoTech Atira восхищает четкостью контуров и производительностью техники.



Стиль расширяет пространство: элегантный релинг позволяет более эффективно использовать пространство для хранения.



Преимущества видны с первого взгляда: стеклянные панели надставок на боковину DesignSide подчеркивают дизайн.

Системы фурнитуры для организации письменного стола

- ▶ Система замков для системы выдвижных ящиков InnoTech Atira с двойными боковинами
- ▶ Обзор

	<p>Соединительный элемент замка Stop Control Plus Для одностороннего запираания</p> <p style="text-align: right;">280</p>
	<p>Соединительный элемент замка Stop Control Plus Для двухстороннего запираания</p> <p style="text-align: right;">280</p>
	<p>Корпус для одностороннего запираания</p> <p>Корпус для двухстороннего запираания</p> <p style="text-align: right;">281</p> <p style="text-align: right;">281</p>
	<p>Запорная штанга для одностороннего запираания</p> <p>Запорная штанга для двухстороннего запираания</p> <p style="text-align: right;">282</p> <p style="text-align: right;">283</p>
	<p>Замки и поворотные штанги</p> <p style="text-align: right;">284</p>
	<p>Монтаж с односторонним запираанием</p> <p>Монтаж с двухсторонним запираанием</p> <p style="text-align: right;">285</p> <p style="text-align: right;">286</p>
	<p>Техническая информация для различных вариантов ширины выдвижного ящика</p> <p style="text-align: right;">287</p>
	<p>Примеры конструкций с односторонним запираанием</p> <p>Примеры конструкций с двухсторонним запираанием</p> <p style="text-align: right;">288</p> <p style="text-align: right;">289</p>

- ▶ Система замков для системы выдвижных ящиков InnoTech Atira с двойными боковинами
- ▶ Соединительные элементы замка

Кронштейн замка Stop Control Plus



- ▶ Для одностороннего запираения
- ▶ Монтажная ширина до 562 мм
- ▶ Возможность применения для направляющей частичного и полного выдвижения Quadro, до 50 кг
- ▶ Для направляющих надвигного монтажа с монтажной шириной EB 12,5 мм

Состав комплекта:

- ▶ 1 кронштейн замка, правый замка, справа
- ▶ 1 фиксатор

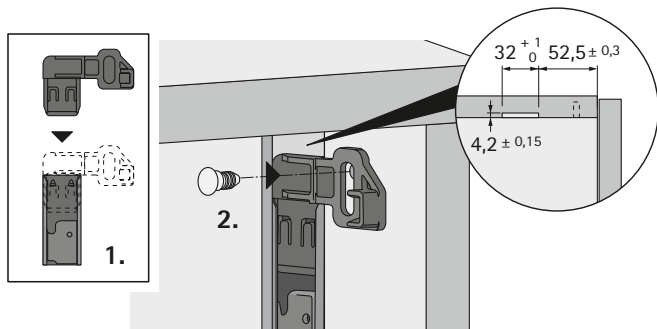
Дополнительно:

- ▶ Не предназначен для применения с механизмом Push to open
- ▶ Минимальная высота передней панели с замком 2,5 монтажные единицы (160 мм)
- ▶ Максимальная высота передней панели 5 монтажных единиц (320 мм)

Ссылка на страницу

- ▶ Техническая информация о системе выдвижных ящиков, см. отдельно

Ряд отверстий, мм	Артикул	Кол-во
32	9 134 851	1 компл.



Присоединительный элемент замка Stop Control Plus



- ▶ Для двухстороннего запираения
- ▶ Монтажная ширина от 562 мм
- ▶ Возможность применения для направляющей частичного и полного выдвижения Quadro, до 50 кг
- ▶ Для направляющих надвигного монтажа с монтажной шириной EB 12,5 мм

Состав комплекта:

- ▶ 1 комплект кронштейнов замка, левый / правый
- ▶ 1 комплект запорных крючков замка, левый / правый
- ▶ 2 фиксатора

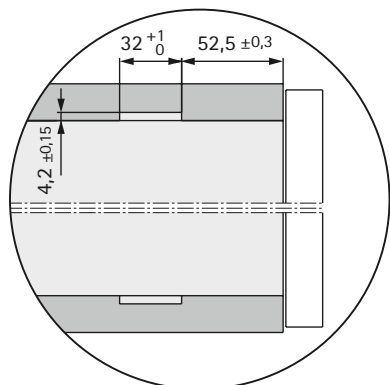
Дополнительно:

- ▶ Не предназначен для применения с механизмом Push to open
- ▶ Минимальная высота передней панели с замком 2,5 монтажные единицы (160 мм)
- ▶ Максимальная высота передней панели 5 монтажных единиц (320 мм)

Ссылка на страницу

- ▶ Техническая информация о системе выдвижных ящиков, см. отдельно

Ряд отверстий, мм	Артикул	Кол-во
32	9 134 852	1 компл.



- ▶ Система замков для системы выдвижных ящиков InnoTech Atira с двойными боковинами
- ▶ Корпус

Корпус, односторонний



- ▶ Для одностороннего запираения, справа

Состав комплекта:

- ▶ 1 активатор замка, правый, серый цвет
- ▶ 1 корпус, правый
- ▶ 1 заглушка, левая, серая
- ▶ 3 полкодержателя
- ▶ 2 винта прямого крепления

Дополнительно

- ▶ На каждый выдвижной ящик требуется один комплект

Артикул	Кол-во
9 134 796	1 компл.

Корпус, двухсторонний



- ▶ Для двухстороннего запираения

Состав комплекта:

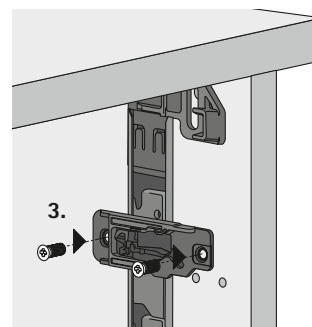
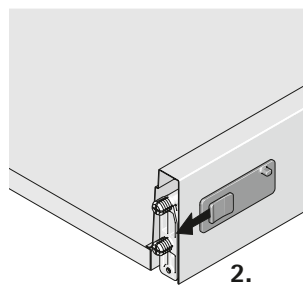
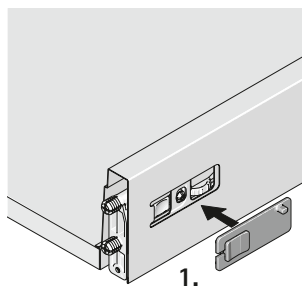
- ▶ 1 комплект активаторов замка, слева/справа, серый цвет
- ▶ 1 комплект корпусов, слева/справа
- ▶ 2 полкодержателя
- ▶ 4 винта прямого крепления

Указания

- ▶ На каждый выдвижной ящик требуется один комплект

Артикул	Кол-во
9 134 797	1 компл.

Монтаж самозакрывающегося корпуса Stop Control Plus



- ▶ Система замков для системы выдвижных ящиков InnoTech Atira с двойными боковинами
- ▶ Запорная штанга

Запорная штанга Stop Control Plus, односторонняя



- ▶ Предотвращает вытягивание или выдвижение двух или более ящиков

Указания

- ▶ Запорные штанги не укорачиваются
- ▶ Другая длина доступна по запросу

Длина, монтажные единицы	Артикул	Кол-во
6 + 1	0 075 845	1 шт.
6,5 + 1	0 075 558	1 шт.
7 + 1	0 075 846	1 шт.
7,5 + 1	0 075 560	1 шт.
8 + 1	0 075 847	1 шт.
9 + 1	0 075 848	1 шт.
10 + 1	0 075 849	1 шт.

- ▶ Система замков для системы выдвижных ящиков InnoTech Atira с двойными боковинами
- ▶ Запорная штанга Stop Control Plus

Запорная штанга Stop Control Plus, двухсторонняя



- ▶ Предотвращает вытягивание или выдвигание двух или более ящиков

Указания

- ▶ Запорные штанги не укорачиваются
- ▶ Другая длина доступна по запросу

Длина, монтажные единицы	Ряд отверстий, мм	Артикул	Кол-во
10,0	32	0 075 877	1 компл.
10,5	32	0 075 878	1 компл.
11,0	32	0 075 879	1 компл.
11,5	32	0 075 880	1 компл.
12,0	32	0 075 881	1 компл.
12,5	32	0 075 882	1 компл.
13,0	32	0 075 883	1 компл.
13,5	32	0 075 884	1 компл.
14,0	32	0 075 885	1 компл.
14,5	32	0 075 886	1 компл.
15,0	32	0 075 887	1 компл.
15,5	32	0 075 888	1 компл.
16,0	32	0 075 889	1 компл.
16,5	32	0 075 890	1 компл.
17,0	32	0 075 891	1 компл.
17,5	32	0 075 892	1 компл.
18,0	32	0 075 893	1 компл.
18,5	32	0 075 894	1 компл.
19,0	32	0 075 895	1 компл.
19,5	32	0 048 415	1 компл.
20,0	32	0 048 416	1 компл.
20,5	32	0 048 417	1 компл.
21,0	32	0 048 418	1 компл.
21,5	32	0 048 419	1 компл.
22,0	32	0 048 420	1 компл.
22,5	32	0 048 421	1 компл.
23,0	32	0 048 422	1 компл.
23,5	32	0 048 423	1 компл.
24,0	32	0 048 424	1 компл.

- ▶ Система замков для системы выдвижных ящиков InnoTech Atira с двойными боковинами
- ▶ Замки, поворотная штанга

Цилиндрический эксцентриковый замок Prestige 2000



- ▶ Замок можно установить на производстве без учета схемы закрывания, а цилиндр установить на месте эксплуатации
- ▶ Внутренний цилиндр заказывается отдельно

Дополнительно:

- ▶ Внутренние цилиндры см. в каталоге «Фурнитура и комплектующие для мебели», 2016 г., том 2, гл. «Внутренние цилиндры»
- ▶ Монтажную ситуацию, см. стр. 288

Диаметр, мм	Для внутреннего цилиндра	Артикул	Кол-во
18	Z23	0 074 879	1 шт.

Цилиндрический замок с поворотной штангой LAD Prestige 2000



- ▶ Никелированный

Указания

- ▶ Поворотные ручки заказываются отдельно
- ▶ Внутренний цилиндр заказывается отдельно

Дополнительно:

- ▶ Поворотные ручки, внутренние цилиндры, принадлежности см. в каталоге «Фурнитура и комплектующие для мебели», 2016 г., том 2, гл. «Механические замочные системы для мебели»
- ▶ Монтажную ситуацию см. на стр. 288

Артикул	Кол-во
9 138 588	1/10 шт.

Поворотная штанга 6/5

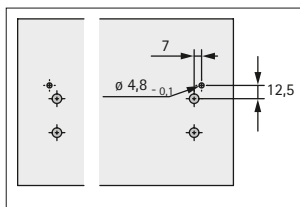
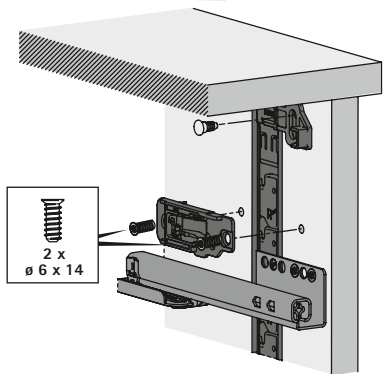
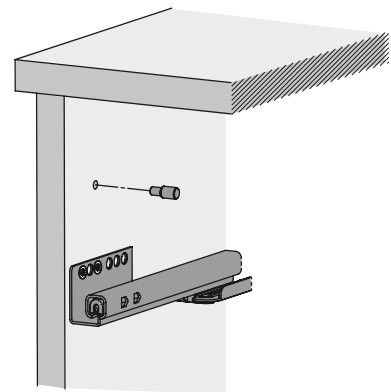
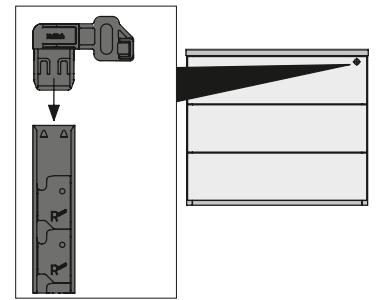
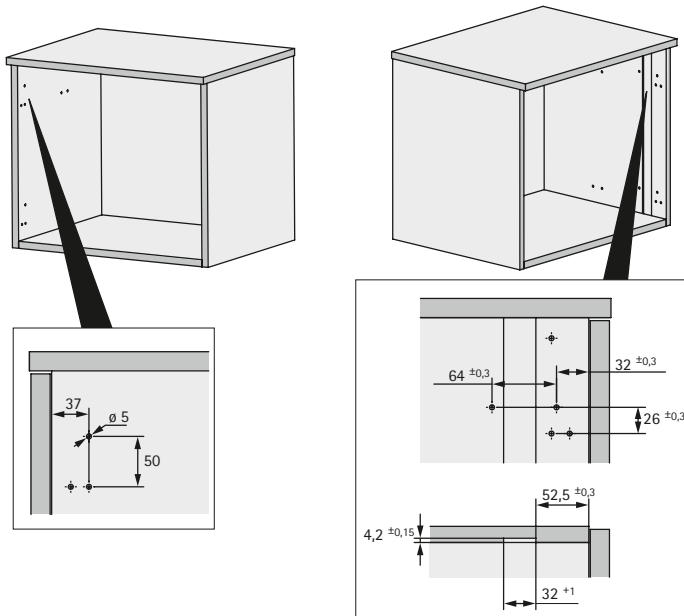
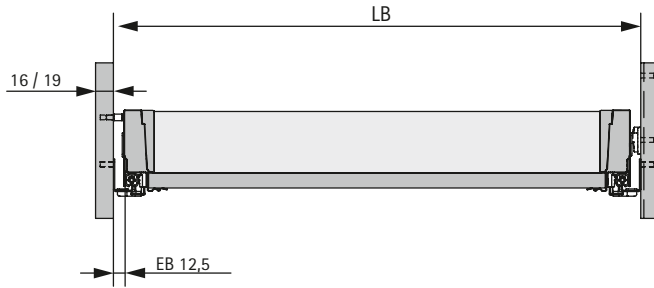


- ▶ Никелированная сталь

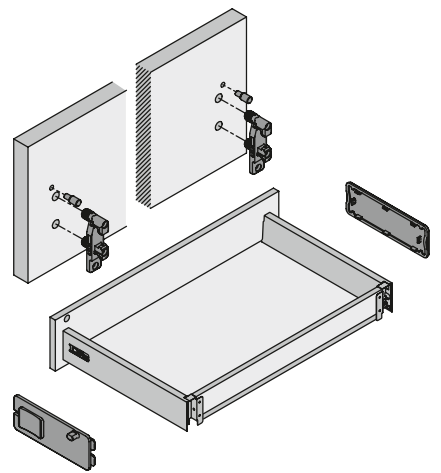
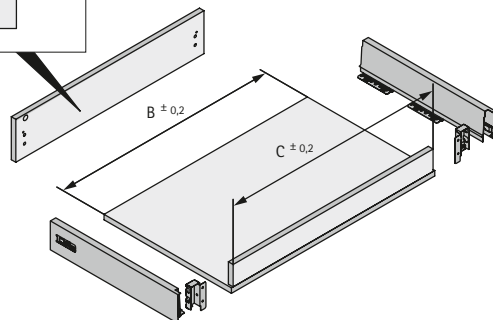
Длина в мм	Артикул	Кол-во
1000	0 072 251	1/10 шт.
1500	0 072 253	1/10 шт.

- ▶ Система замков для системы выдвижных ящиков InnoTech Atira с двойными боковинами
- ▶ Монтаж InnoTech Atira с односторонним запираем

Монтаж InnoTech Atira с односторонним запираем

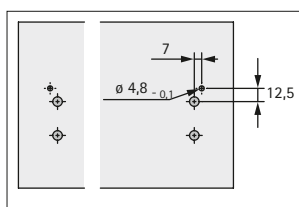
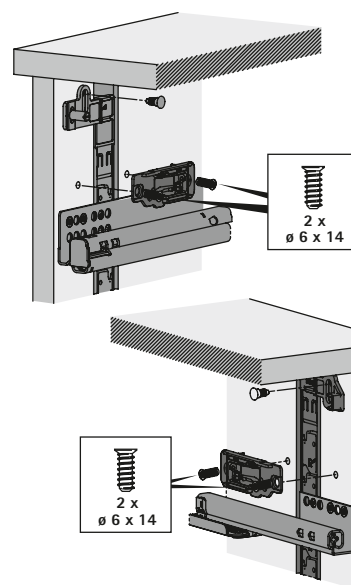
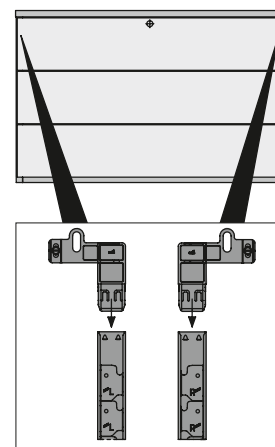
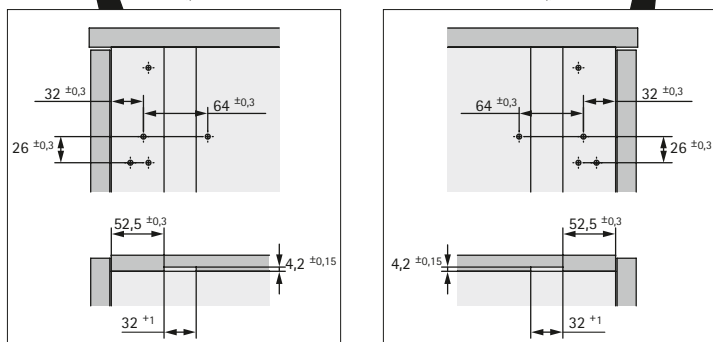
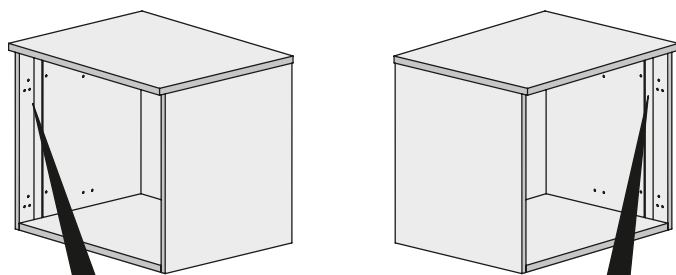
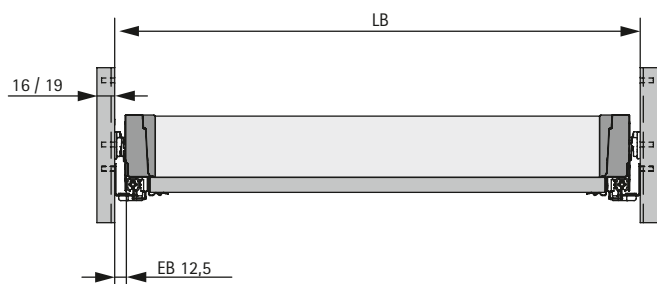


$C = LB - 88$
 $B = LB - 76,5$

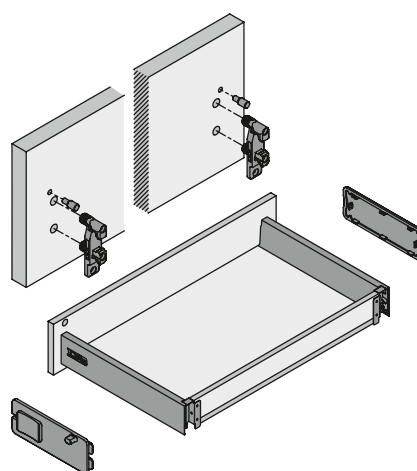
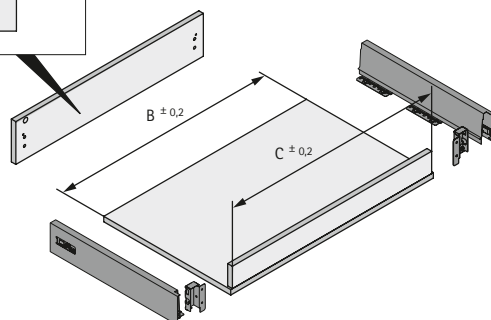


- ▶ Система замков для системы выдвижных ящиков InnoTech Atira с двойными боковинами
- ▶ Монтаж InnoTech Atira с двухсторонним запираем

Монтаж InnoTech Atira с двухсторонним запираем



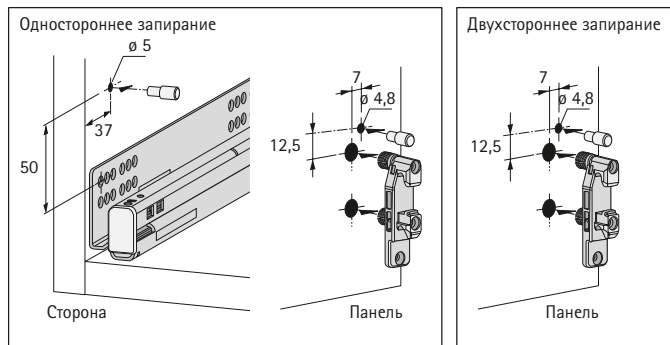
$C = LB - 88$
 $B = LB - 76,5$



Система фурнитуры для организации письменного стола

- ▶ Система замков для системы выдвижных ящиков InnoTech Atira с двойными боковинами
- ▶ Техническая информация для различных вариантов ширины выдвижного ящика

Установочное положение



Общая информация

Минимальная высота передней панели: 128 мм (2 ME, R32).
 Максимальная высота передней панели: 320 мм (5 ME, R32).
 Только направляющие с EB 12,5.
 Для направляющих Quadro частичного и полного выдвижения до 50 кг.
 Использование механизма Push to open не предусматривается.

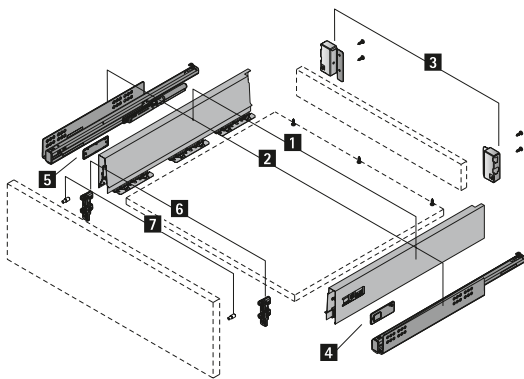
Система замков

При одностороннем запирании требуется заглушка на левую сторону.
 Начиная с монтажной ширины EB 562 мм рекомендуется использование двухстороннего запирания.
 Изменение положения передней панели может повлиять на механизм запирания.

Подвесная файловая рама

Для обеспечения оптимальной устойчивости файловой рамы следует зафиксировать на передней панели двумя винтами 3,5 x 15 мм (с плоскоконической головкой).

Компоненты системы



Рекомендуемые винты

Quadro 25: 6 шт., 6 x 14 мм (артикул № 9 137 114), на каждый комплект
 Quadro V6: 8 шт., 6 x 14 мм (артикул № 9 137 114), на каждый комплект
 Quadro V6+: 8 шт., 6 x 14 мм (артикул № 9 137 114), на каждый комплект

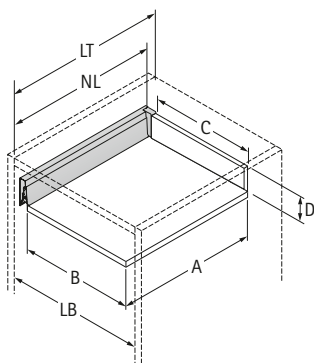
Компоненты системы

- 1 Боковина выдвижного ящика InnoTech Atira
- 2 Направляющая
- 3 Соединитель задней стенки
- 4 активатор
- 5 Заглушка или активатор
- 6 Соединитель передней панели
- 7 Полкодержатель

Важно:

Более подробную информацию см. в документации к системе выдвижных ящиков InnoTech Atira.

Размеры для раскроя



Размер	Деревянная задняя стенка
Глубина днаща A	NL + 10 мм
Ширина днаща B	LB – 76,5 мм
Ширина задней стенки C	LB – 88 мм
(D, высота задней стенки, см. гл. «Система выдвижных ящиков InnoTech Atira с двойными боковинами»)	

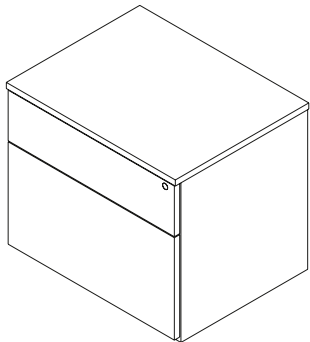
Системы фурнитуры для организации письменного стола

- ▶ Пример конструкции системы замков для выдвижных ящиков InnoTech Atira с двойными боковинами
- ▶ Варьируемая монтажная ширина/ряд отверстий 32 мм/одностороннее запираение

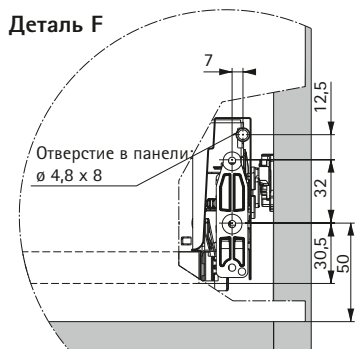
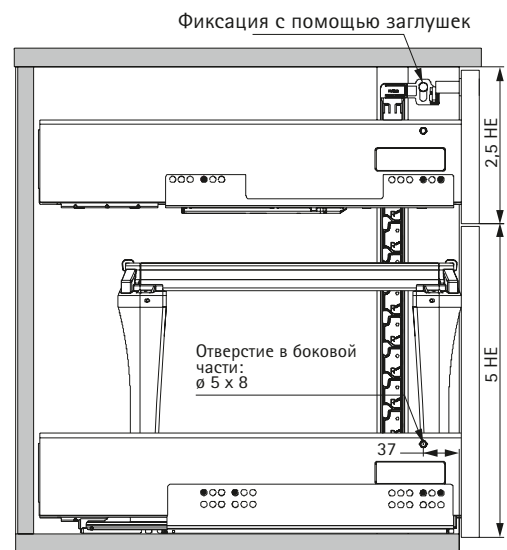
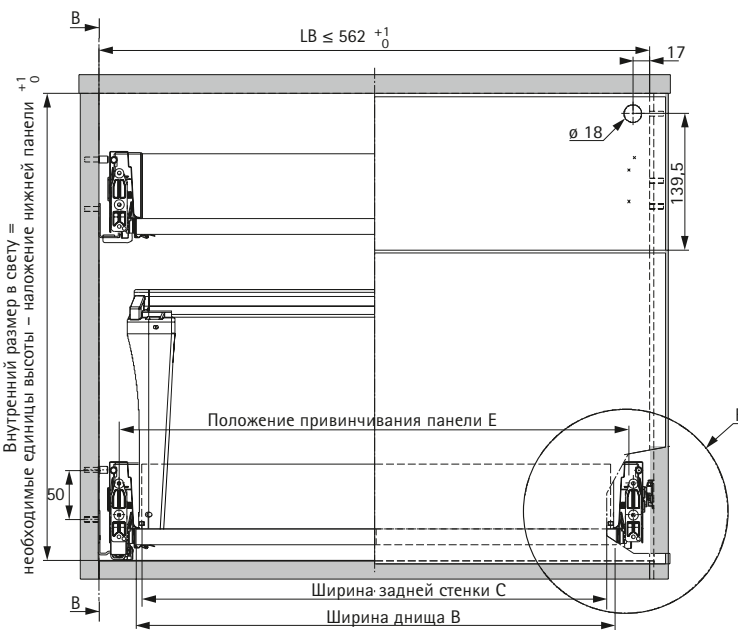
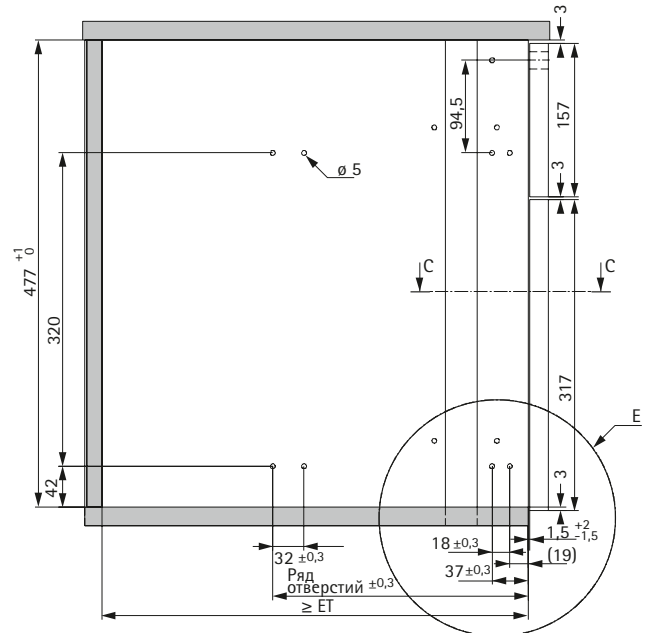
Монтажная ситуация, масштаб чертежа 1 : 1

Вертикальное разделение

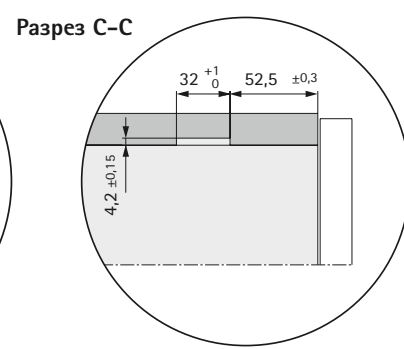
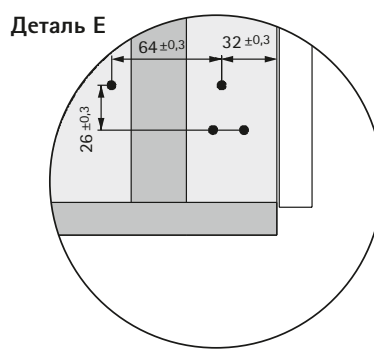
- 2,5 HE Боковина InnoTech Atira
- 5 HE Направляющие Quadro 25 частичного выдвижения
- 5 HE Боковина InnoTech Atira
- Направляющие Quadro V6+ полного выдвижения
- (7,5 HE = Выбор запорной штанги:
Единицы высоты панели + 0,5 HE)
- 8 HE = Запорная штанга



Артикул	Кол-во
9 209 611	1 шт.



Возможно использование для боковины InnoTech



Системы для сбора и сортировки мусора

- ▶ Системы для сбора и сортировки мусора
- ▶ Обзор ассортимента / Сравнение технических характеристик



InnoTech Pull

292



InsertFlex

296



Bin.it Vario

298



Bin.it Flex

300



Bin.it Smart

301

- ▶ Системы для сбора и сортировки мусора за фасадом
- ▶ InnoTech Pull



- ▶ Система для сбора мусора подходит для ящиков InnoTech Atira с высотой боковины 70 мм
- ▶ Рама InnoTech Pull крепится вместо дна ящика
- ▶ Рама может комплектоваться различными контейнерами и принадлежностями
- ▶ Контейнеры необходимо заказывать отдельно
- ▶ Комплект ящика ArciTech необходимо заказывать отдельно
- ▶ Возможно применение с направляющими полного выдвижения Quadro V6 с механизмом Push to open
- ▶ Сталь с порошковым покрытием, цвет серебристый

Состав комплекта:

- ▶ 1 монтажная рама креплением к передней панели и крышкой
- ▶ Крепеж

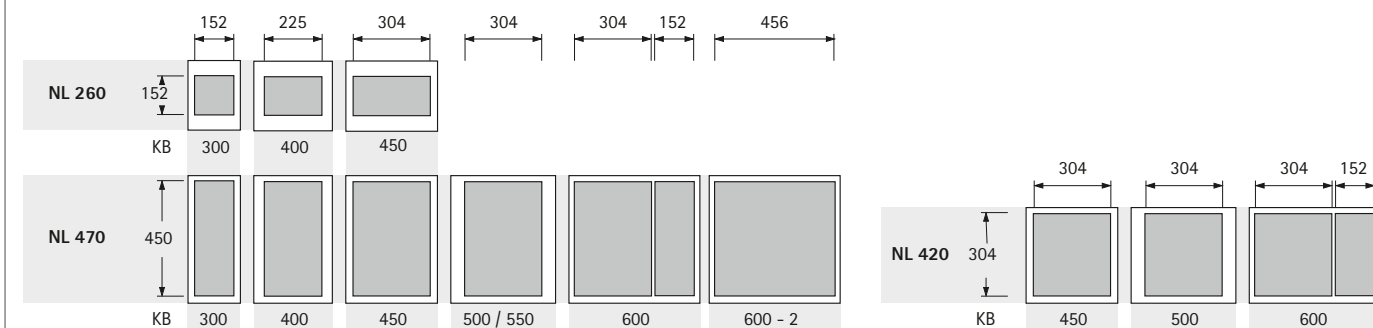
Дополнительно:

- ▶ Ведро см. на стр. 293
- ▶ Компоненты выдвижного ящика InnoTech Atira см. отдельно
- ▶ Другие принадлежности см. на стр. 294

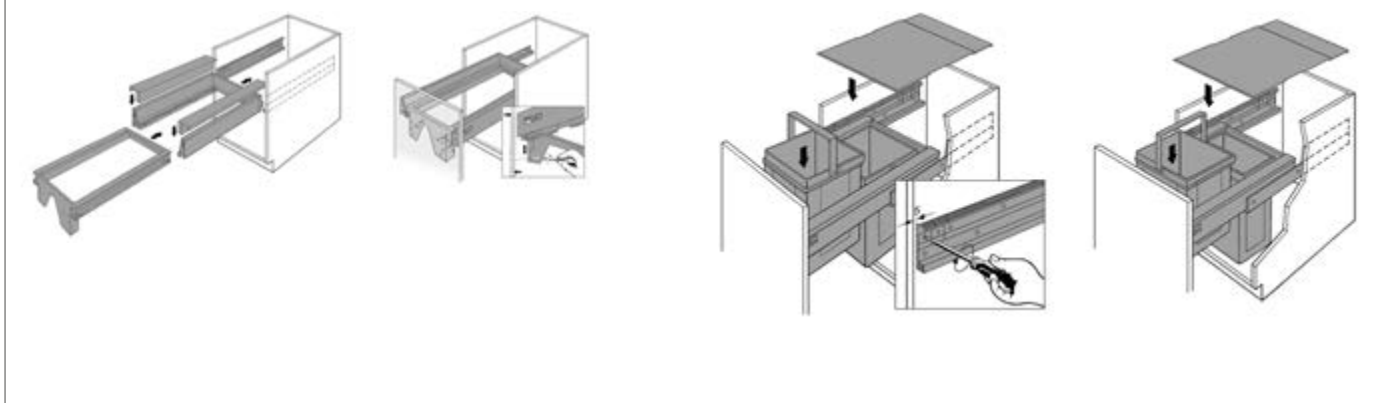
Рама InnoTech Pull

Ширина корпуса, мм	Тип	Артикул/номинальная длина, мм			Кол-во
		260 мм	420 мм	470 мм	
300		9 132 351		9 132 354	1 компл.
400		9 132 352		9 132 355	1 компл.
450		9 132 353	9 208 747	9 132 356	1 компл.
500			9 208 748	9 132 357	1 компл.
600			9 208 749	9 132 359	1 компл.
600	600 – 2 (для 2 x 42 л)			9 134 771	1 компл.

Варианты организации



Монтаж



Системы для сбора и сортировки мусора

- ▶ Системы для сбора и сортировки мусора за панелями
- ▶ InnoTech Pull



- ▶ Для установки в раму InnoTech Pull
- ▶ Пластиковый контейнер с прочными двойными ручками
- ▶ Все контейнеры поставляются без крышки
- ▶ Крышки заказываются отдельно, см. ниже
- ▶ Высота контейнеров в таблице дана без учета высоты крышки 2 мм

Ссылка на страницу

- ▶ Рама InnoTech Pull, см. стр. 292

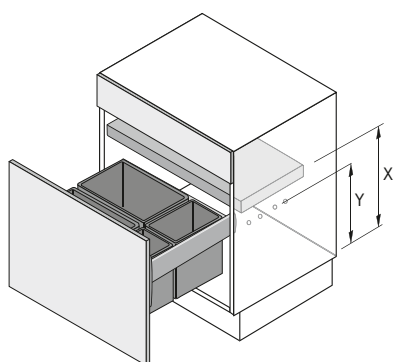
Ведро

Изделие	Материал/поверхность	Ширина в мм	Глубина в мм	Высота в мм	Артикул	Кол-во
Ведро 5 л	Пластмасса серого цвета	152	152	295	9 132 375	1 шт.
Ведро 7 л	Пластмасса серого цвета	152	225	260	9 132 376	1 шт.
Ведро 8 л	Пластмасса серого цвета	152	225	295	9 132 377	1 шт.
Ведро 11 л	Пластмасса серого цвета	152	304	295	9 132 378	1 шт.
Ведро 15 л	Пластмасса серого цвета	225	304	260	9 132 379	1 шт.
Ведро 17 л	Пластмасса серого цвета	225	304	295	9 132 380	1 шт.
Ведро 29 л	Пластмасса серого цвета	225	304	460	9 132 381	1 шт.
Ведро 42 л	Пластмасса серого цвета	225	456	495	9 134 859	1 шт.

Крышка

Изделие	Материал/поверхность	Ширина в мм	Глубина в мм	Высота в мм	Артикул	Кол-во
Крышка 5 л	Пластмасса серого цвета	152	152	21	9 132 383	1 шт.
Крышка 5 л	Пластмасса зеленого цвета	152	152	21	9 132 344	1 шт.
Крышка 7/8 л	Пластмасса серого цвета	152	225	21	9 132 384	1 шт.
Крышка 7/8 л	Пластмасса зеленого цвета	152	225	21	9 132 382	1 шт.
Крышка 11 л	Пластмасса серого цвета	152	304	21	9 132 385	1 шт.
Крышка 15/17/29 л	Пластмасса серого цвета	225	304	21	9 132 386	1 шт.
Крышка 42 л	Пластмасса серого цвета	225	456	21	9 134 860	1 шт.

Монтажная ситуация



Ведро Высота в мм	X мм	Y мм
260	310	222
295	345	257
460	510	422
495	545	457

- ▶ Системы для сбора и сортировки мусора за панелями
- ▶ Принадлежности для ArciTech Pull и InnoTech Pull

Принадлежности ArciTech Pull и InnoTech Pull



- ▶ Элементы внутренней организации для ArciTech Pull и InnoTech Pull
- ▶ Многофункциональная рама с набором для уборки и рейка для выбивания кофейной гущи
- ▶ Практичное индивидуальное разделение для чистящих средств и т. п.
- ▶ Набор для уборки и разделители из пластмассы
- ▶ Рейка для выбивания, сталь



Изделие	Артикул	Кол-во
1 Набор для уборки с рейкой для выбивания, для ведра 11 л	9 132 391	1 компл.
2 Разделитель для ведра 11 л	9 132 392	1 компл.
3 Разделитель для ведра 17 л	9 132 393	1 компл.

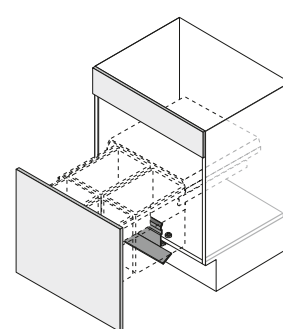
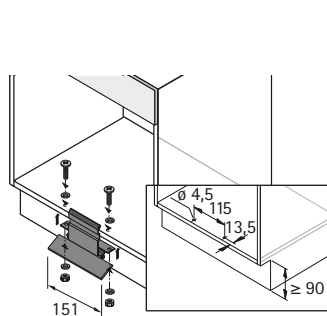
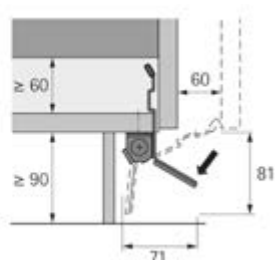


Ножная педаль ArciTech Pull и InnoTech Pull



- ▶ Дополнительная ножная педаль Pull
- ▶ Подходит для систем для сбора и сортировки мусора ArciTech Pull и InnoTech Pull
- ▶ Элегантный дизайн
- ▶ Нержавеющая сталь

Артикул	Кол-во
9 111 679	1 шт.

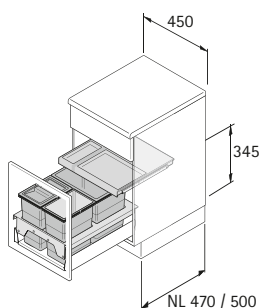


- ▶ Системы для сбора и сортировки мусора за панелями
- ▶ InsertFlex



- ▶ Для коробов ArciTech (высота 186 или 218 мм, номинальная длина (NL) 500 мм), а также InnoTech Atira (высота 144 или 176 мм, номинальная длина (NL) 470 мм)
- ▶ Монтажная высота 345 мм от верхней кромки днища ящика
- ▶ Монтажная рама устанавливается на релинг и фиксируется на передней панели и днище ящика
- ▶ Верхний лоток на направляющих частично выдвигается и представляет собой дополнительное место для хранения
- ▶ Монтажные рамы, выдвигаемые лотки и контейнеры крышками изготавливаются из пластика серого цвета

InsertFlex 450



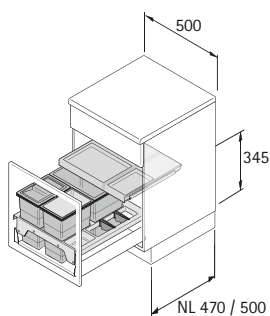
- ▶ Для шкафа шириной 450 мм

Состав комплекта:

- ▶ 1 монтажная рама
- ▶ 1 выдвигной лоток на направляющих
- ▶ 1 контейнер
- ▶ контейнера, из них один с крышкой
- ▶ Крепеж


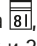
Артикул	Кол-во
9 207 638	1 компл.

InsertFlex 500



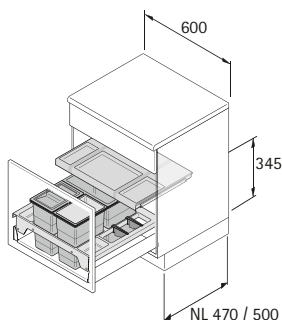
- ▶ Для шкафа шириной 500 мм

Состав комплекта:

- ▶ 1 монтажная рама с отсеком для хранения справа
- ▶ 1 выдвигной лоток на направляющих
- ▶ 1 ведро 
- ▶ 2 ведра  из них одно с крышкой
- ▶ Крепеж и 2 перегородки


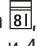
Артикул	Кол-во
9 207 641	1 компл.

InsertFlex 600



- ▶ Для шкафа шириной 600 мм

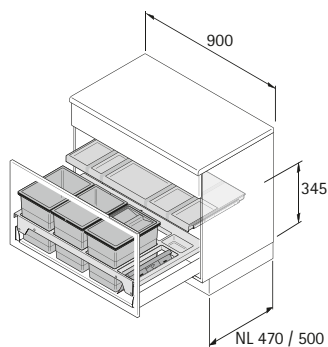
Состав комплекта:

- ▶ 1 монтажная рама, по одному отсеку для хранения справа и слева
- ▶ 1 выдвигной лоток на направляющих
- ▶ 1 ведро 
- ▶ 2 ведра  из них одно с крышкой
- ▶ Крепеж и 4 перегородки

Артикул	Кол-во
9 207 642	1 компл.

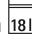
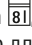
- ▶ Системы для сбора и сортировки мусора за панелями
- ▶ InsertFlex

InsertFlex 900



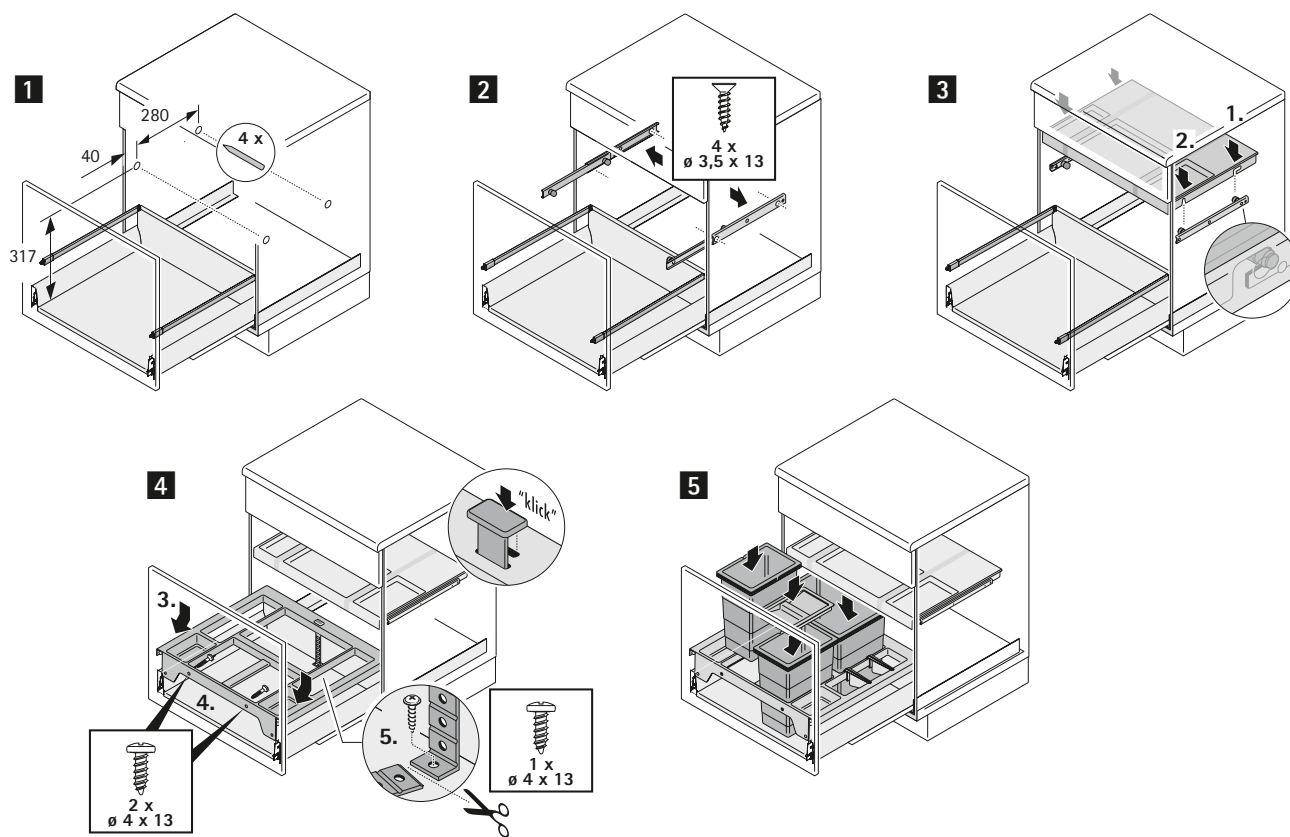
▶ Для шкафа шириной 900 мм

Состав комплекта:

- ▶ 1 монтажная рама с отсеком для хранения сзади
- ▶ 1 выдвижной лоток на направляющих
- ▶ 2 ведра 
- ▶ 2 ведра  из них одно с крышкой
- ▶ 1 набор для уборки, пластмасса красного цвета
- ▶ Крепеж и 3 перегородки

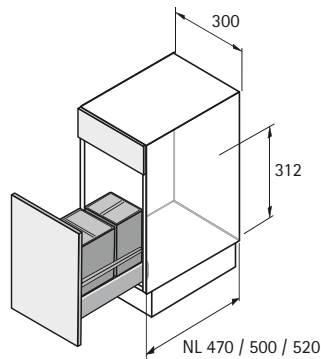
Артикул	Кол-во
9 207 644	1 компл.

Монтаж



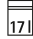
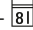
- ▶ Системы для сбора и сортировки мусора за панелями
- ▶ Bin.it Vario

Bin.it Vario 300



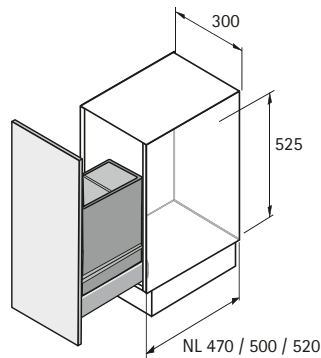
- ▶ Для короба InnoTech Atira (номинальная длина (NL) 470/520 мм) или ArciTech (номинальная длина (NL) 500 мм)
- ▶ Для шкафа шириной 300 мм
- ▶ Емкость 25 литров
- ▶ Монтажная высота 312 мм
- ▶ Лоток может быть обрезан по размеру: макс. ширина 220 мм, макс. глубина 565 мм, мин. ширина 205 мм, мин. глубина 400 мм
- ▶ Лоток, контейнеры и крышки изготавливаются из пластика серого цвета

Состав комплекта:

- ▶ 2 ведра с крышкой  + 
- ▶ 1 лоток

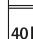
Артикул	Кол-во
9 207 645	1 компл.

Bin.it Vario 300 – 40 л



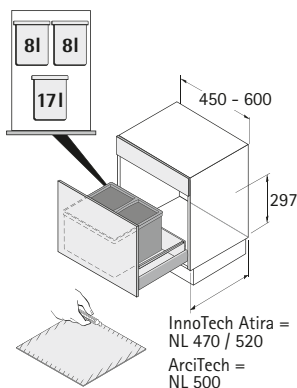
- ▶ Для установки в короб, например InnoTech Atira (номинальная длина (NL) 470/520 мм) или ArciTech (номинальная длина (NL) 500 мм)
- ▶ Для шкафа шириной 300 мм
- ▶ Емкость 40 литров
- ▶ Монтажная высота 525 мм
- ▶ Лоток может быть обрезан по размеру: макс. ширина 220 мм, макс. глубина 565 мм, мин. ширина 205 мм, мин. глубина 400 мм
- ▶ Лоток, контейнеры и крышки изготавливаются из пластика серого цвета

Состав комплекта:

- ▶ 1 ведро с крышкой 
- ▶ 1 вкладыш


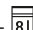
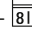
Артикул	Кол-во
9 207 649	1 компл.

Bin.it Vario 450–600



- ▶ Для установки в короб, например InnoTech Atira (номинальная длина (NL) 470/520 мм) или ArciTech (номинальная длина (NL) 500 мм)
- ▶ Для шкафа шириной 450–600 мм путем раскроя противоскользящего съемного коврика
- ▶ Емкость 33 литра
- ▶ Монтажная высота 297 мм
- ▶ Размеры коврика для раскроя: макс. ширина 565 мм, макс. глубина 565 мм, мин. ширина 311 мм, мин. глубина 456 мм
- ▶ Съемный коврик, ведра и крышки изготавливаются из пластмассы серого цвета

Состав комплекта:

- ▶ 3 ведра с крышкой  +  + 
- ▶ 1 съемный коврик

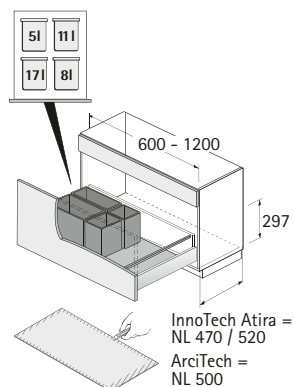
Артикул	Кол-во
9 105 101	1 компл.

Системы для сбора и сортировки мусора



- ▶ Системы для сбора и сортировки мусора за панелями
- ▶ Bin.it Vario

Bin.it Vario 600–1200



- ▶ Для установки в короб, например InnoTech Atira (номинальная длина (NL) 470/520 мм) или ArciTech (номинальная длина (NL) 500 мм)
- ▶ Для шкафа шириной 600–1200 мм путем раскроя противоскользящего съёмного коврика
- ▶ Емкость 41 литр
- ▶ Монтажная высота 297 мм
- ▶ Размеры для раскроя коврика: макс. ширина 1125 мм, макс. глубина 565 мм мин. ширина 468 мм, мин. глубина 456 мм
- ▶ Съёмный коврик, ведра и крышки изготавливаются из пластмассы серого цвета

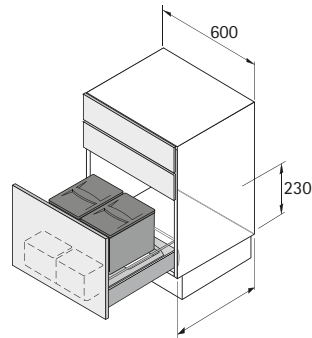
Состав комплекта:

- ▶ 4 ведра с крышкой + + +
- ▶ 1 съёмный коврик

Артикул	Кол-во
9 079 921	1 компл.

- ▶ Системы для сбора и сортировки мусора за панелями
- ▶ Bin.it Flex

Bin.it Flex 600



ArciTech = NL 450 / 500
InnoTech Atira = NL 470

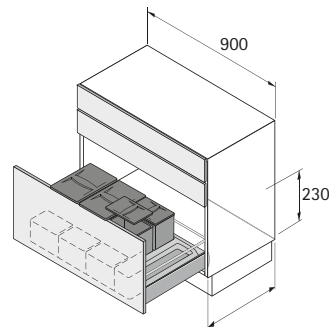
- ▶ Для установки в короб, например ArciTech (номинальная длина (NL) 450/500 мм) или InnoTech Atira (номинальная длина (NL) 470 мм)
- ▶ Для шкафа шириной 600 мм
- ▶ Емкость 24 литра
- ▶ Монтажная высота 230 мм от верхней кромки дна ящика
- ▶ Вставной поддон с возможностью обрезки, Размеры для раскроя: макс. ширина 540 мм, макс. глубина 490 мм, мин. ширина 503 мм, мин. глубина 422 мм
- ▶ Вставной поддон, ведра и крышки изготавливаются из пластмассы серого цвета
- ▶ Лотки из прозрачной пластмассы

Состав комплекта:

- ▶ 2 ведра с крышкой +
- ▶ 2 лотка
- ▶ 1 вставной поддон

Артикул	Кол-во
9 132 349	1 компл.

Bin.it Flex 900



ArciTech = NL 450 / 500
InnoTech Atira = NL 470

- ▶ Для установки в короб, например ArciTech (номинальная длина (NL) 450/500 мм) или InnoTech Atira (номинальная длина (NL) 470 мм)
- ▶ Для шкафа шириной 900 мм
- ▶ Емкость 35 литров
- ▶ Монтажная высота 230 мм от верхней кромки дна ящика
- ▶ Вставной поддон с возможностью обрезки, Размеры для раскроя: макс. ширина 840 мм, макс. глубина 490 мм, мин. ширина 803 мм, мин. глубина 422 мм
- ▶ Вставной поддон, ведра и крышки изготавливаются из пластмассы серого цвета
- ▶ Лотки из прозрачной пластмассы

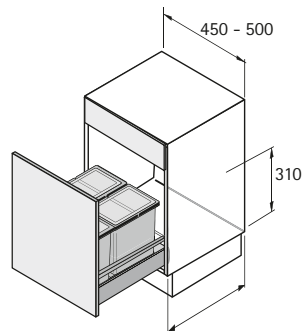
Состав комплекта:

- ▶ 4 ведра с крышкой + + +
- ▶ 3 лотка
- ▶ 1 вставной поддон

Артикул	Кол-во
9 132 350	1 компл.

- ▶ Системы для сбора и сортировки мусора за панелями
- ▶ Bin.it Smart


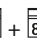

Bin.it Smart 450/500



ArciTech = NL 500 / 550
InnoTech Atira = NL 470 / 520

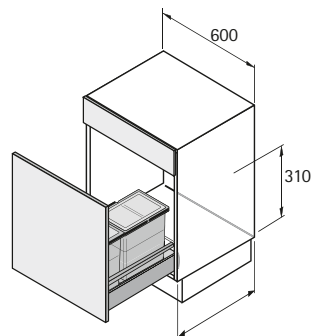
- ▶ Для установки в короб, например ArciTech (номинальная длина (NL) 500/550 мм) или InnoTech Atira (номинальная длина (NL) 470/520 мм)
- ▶ Для шкафа шириной 450 или 500 мм
- ▶ Емкость 32 литра
- ▶ Монтажная высота 310 мм от верхней кромки днища ящика
- ▶ Вставной поддон с возможностью обрезки, Размеры для раскроя: макс. ширина 462 мм, макс. глубина 550 мм, мин. ширина 300 мм, мин. глубина 440 мм
- ▶ Вставной поддон и крышки изготавливаются из пластмассы серого цвета, ведра изготавливаются из пластмассы цвета антрацит

Состав комплекта:

- ▶ 3 ведра с крышкой  +  + 
- ▶ 1 вставной поддон

Артикул	Кол-во
9 208 750	1 компл.


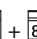

Bin.it Smart 600



ArciTech = NL 500 / 550
InnoTech Atira = NL 470 / 520

- ▶ Для установки в короб, например ArciTech (номинальная длина (NL) 500/550 мм) или InnoTech Atira (номинальная длина (NL) 470/520 мм)
- ▶ Для шкафа шириной 600 мм
- ▶ Емкость 32 литра
- ▶ Свободного пространства во вставном поддоне достаточно для хранения чистящих средств, или его можно заполнить дополнительным ведром емкостью 16 литров
- ▶ Монтажная высота 310 мм от верхней кромки днища ящика
- ▶ Вставной поддон с возможностью обрезки, Размеры для раскроя: макс. ширина 562 мм, макс. глубина 550 мм, мин. ширина 452 мм, мин. глубина 440 мм
- ▶ Вставной поддон и крышки изготавливаются из пластмассы серого цвета, ведра изготавливаются из пластмассы цвета антрацит

Состав комплекта:

- ▶ 3 ведра с крышкой  +  + 
- ▶ 1 вставной поддон

Артикул	Кол-во
9 208 752	1 компл.

Системы для сбора и сортировки мусора

- ▶ Системы для сбора и сортировки мусора за панелями
- ▶ Общая крышка Bin.it Universal, Bin.it Duo I

Общая крышка Bin.it Universal



- ▶ Дополнительная общая крышка крепится между боковинами корпуса
- ▶ Комбинируется с системами для сбора и сортировки мусора Bin.it Vario, Bin.it Flex и Bin.it Smart
- ▶ Опорные профили крепятся на боковины корпуса, крышка помещается на профили и крепится к ним
- ▶ Для боковин корпуса толщиной 16/18/19 мм
- ▶ Крышка из серой пластмассы, опорные профили из стали с порошковым покрытием серебристого цвета

Состав комплекта:

- ▶ общая крышка глубиной 468 мм
- ▶ 1 пара опорных профилей длиной 493 мм
- ▶ Крепеж

Ширина корпуса, мм	Ширина x глубина x высота, мм	Артикул	Кол-во
450	409 x 493 x 20	9 208 760	1 компл.
500	459 x 493 x 20	9 208 761	1 компл.
600	559 x 493 x 20	9 208 762	1 компл.

► InnoFit/InnoFit Atira

InnoFit 300



- Для монтажа выдвигающих ящиков и коробов InnoTech/InnoTech Atira
- Вставляется вручную и запрессовывается пневматически
- Все виды регулировки выполняются без инструментов
- Давление воздуха 6–8 бар/100 psi
- Производительность: до 65 выдвигающих ящиков в час
- Металлический каркас

Артикул	Кол-во
9 019 743	1 шт.

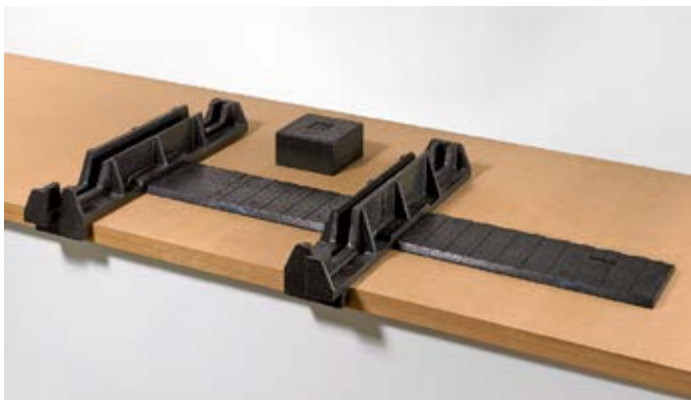
InnoFit 200



- Для монтажа выдвигающих ящиков и коробов InnoTech/InnoTech Atira
- Вставка и монтаж вручную
- Все виды регулировки выполняются без инструментов
- Производительность: до 40 выдвигающих ящиков в час
- Металлический каркас

Артикул	Кол-во
0 041 777	1 шт.

InnoFit 100



- Для монтажа выдвигающих ящиков и коробов InnoTech/InnoTech Atira
- Вставка и монтаж вручную
- Все виды регулировки выполняются без инструментов
- Производительность: до 15 выдвигающих ящиков в час
- Легкая вспененная пластмасса

Артикул	Кол-во
0 045 555	1 шт.

Монтажное приспособление для деревянной задней стенки ArciTech, InnoTech и InnoTech Atira

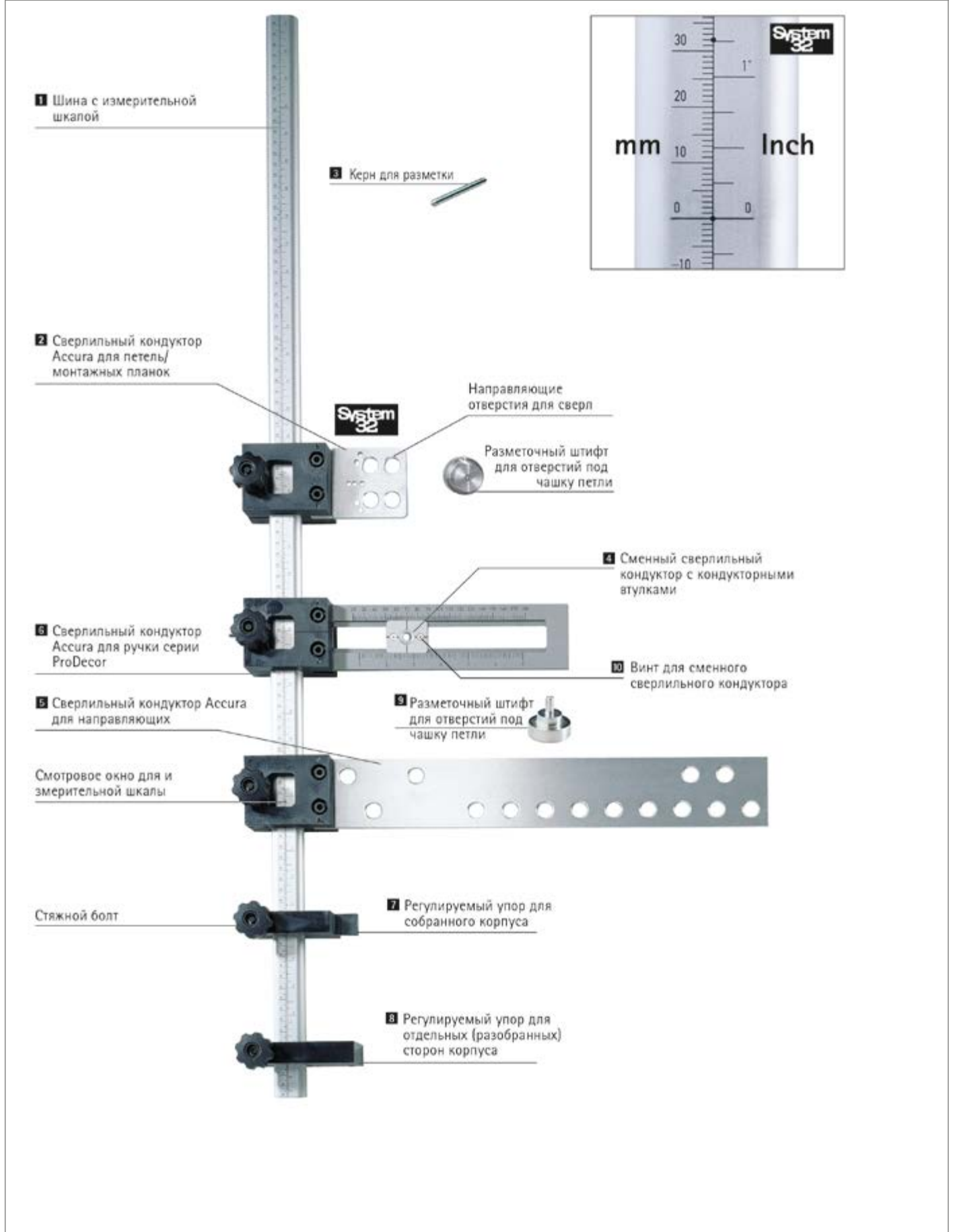


- Для монтажа деревянных и алюминиевых задних стенок ArciTech/InnoTech/InnoTech Atira
- Вставка и монтаж вручную
- Все виды регулировки выполняются без инструментов
- Алюминиевый каркас

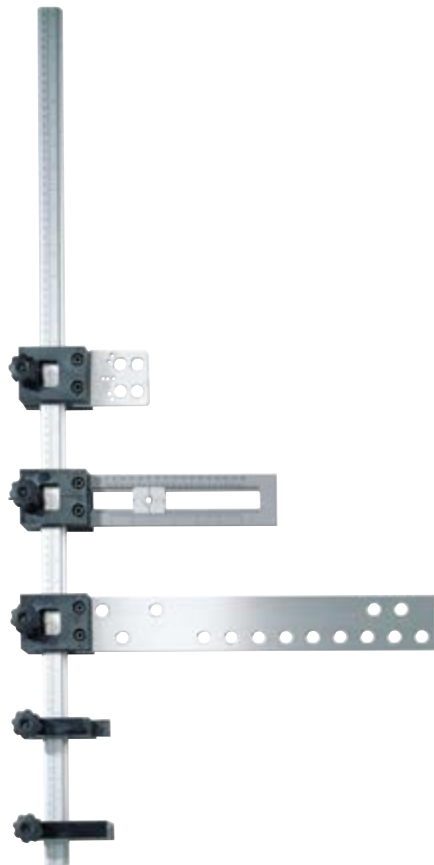
Артикул	Кол-во
9 184 693	1 шт.

- ▶ Accura
- ▶ Для петель, монтажных планок, направляющих и ручек

Разметочный шаблон Accura



- ▶ Accura
- ▶ Для петель, монтажных планок, направляющих и ручек



- ▶ Сверлильный кондуктор с модульной конструкцией
- ▶ Универсальный: с помощью различных сверлильных шаблонов устанавливаются все виды фурнитуры
- ▶ Эффективный, экономичный, профессиональный
- ▶ Упоры можно устанавливать справа и слева
- ▶ Легкая регулировка кондуктора и упоров зажимными винтами
- ▶ Шина с измерительной шкалой
- ▶ Простое определение монтажного расстояния благодаря смотровому окошку в корпусе кондуктора
- ▶ Кондукторы и шина из алюминия
- ▶ Минимальный износ гильзового сверла, так как его режущий край не соприкасается с кондуктором
- ▶ Гильзовые сверла заказываются отдельно

При помощи различных сверлильных шаблонов Accura устанавливаются:

- ▶ Направляющие Actro для ArciTech
- ▶ Направляющие Quadro для InnoTech/InnoTech Atira
- ▶ Направляющие Quadro подвижного монтажа, частичное и полное выдвижение
- ▶ Направляющие Quadro насадного монтажа, частичное и полное выдвижение, частичное и сверхполное выдвижение
- ▶ Направляющие Quadro и шариковые направляющие линейки Systema Top 2000
- ▶ Роликовые направляющие FR (302/402/602/6142 ...)
- ▶ Шариковые направляющие KA
- ▶ Петли Sensys, Intermat и SlideOn
- ▶ Монтажные планки системы 8099/9000/2006
- ▶ Система 32, ряды отверстий
- ▶ Мебельные ручки, начиная от расстояния между отверстиями 64 мм
- ▶ Мебельные ручки-кнопки

Дополнительно:

- ▶ Гильзовое сверло в качестве принадлежности, см. стр. 313

Accura

Изделие	Артикул	Кол-во
1 Направляющая Accura с измерительной шкалой, длина 2000 мм	0 020 014	1 шт.
1 Направляющая Accura с измерительной шкалой, длина 500 мм	0 044 764	1 шт.
1 Направляющая Accura с измерительной шкалой, длина 1000 мм	0 070 263	1 шт.
1 Направляющая Accura с измерительной шкалой, длина 1500 мм	0 070 264	1 шт.
2 Сверлильный шаблон Accura с центрирующим штифтом и разметочным элементом, алюминий/пластмасса, для петель и монтажных планок	0 013 841	1 шт.
3 Центрирующий штифт	0 023 680	1 шт.
4 Сменный передвижной сверлильный кондуктор с кондукторной втулкой для сверлильных шаблонов Accura для ручек и кнопок	0 044 767	1 шт.
5 Сверлильный шаблон Accura для направляющих, алюминий/пластмасса	0 070 265	1 шт.
6 Сверлильный шаблон Accura для ручек и кнопок, алюминий/пластмасса	0 044 765	1 шт.
7 Регулируемый упор для собранного корпуса, пластмасса	0 070 267	1 шт.
8 Регулируемый упор для отдельных (разобранных) сторон корпуса, пластмасса	0 070 266	1 шт.
9 Разметочный штифт для рядов отверстий	0 046 629	1 шт.
10 Винты для сменного кондуктора с кондукторной втулкой (разметочный шаблон Accura для ручек и кнопок)	9 131 486	2 шт.

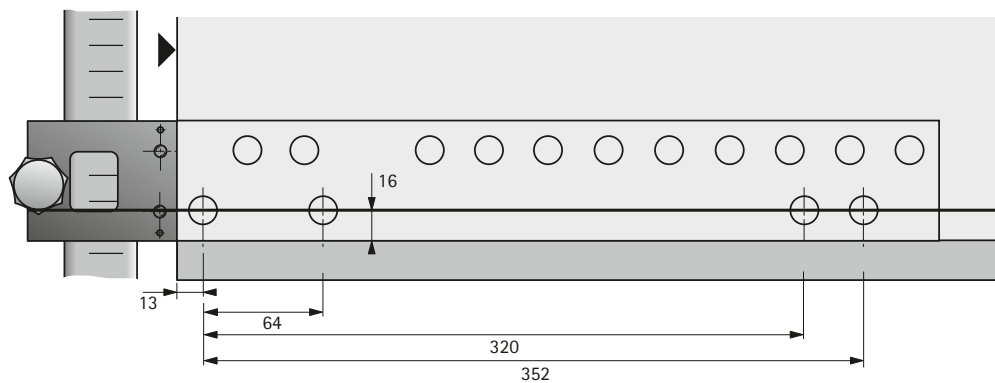
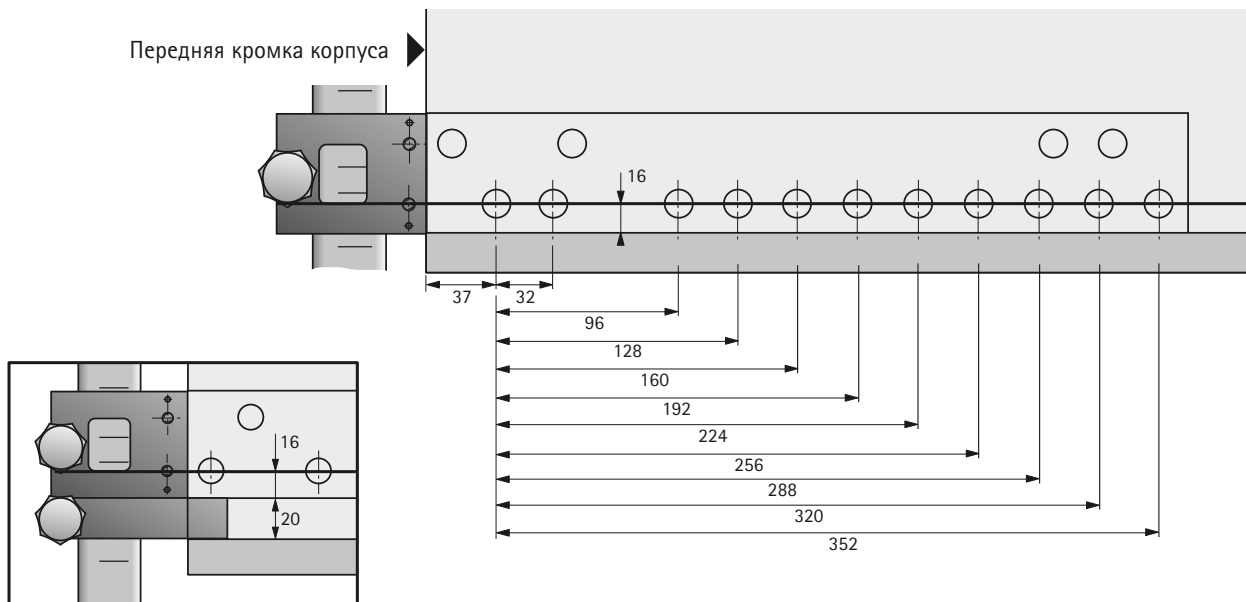
- ▶ Accura
- ▶ Для петель, монтажных планок, направляющих и ручек

Положения сверления для направляющих

<http://www.hettich.com/short/fc6f8e>



Карта сверления для:
 – направляющих Astro;
 – подвижного/насадного монтажа Quadro;
 – Quadro Duplex 60/70, систем хранения Systema Top 2000;
 – шариковых направляющих KA;
 – роликовых направляющих FR.



Карта сверления для:
 – KA 270, Quadro 12 и Quadro Duplex 45;
 – столешницы Systema Top 2000 (контейнер, узкий контейнер).

- ▶ Accura
- ▶ Для петель, монтажных планок и направляющих

Сверильный шаблон Accura (регулировка по глубине)

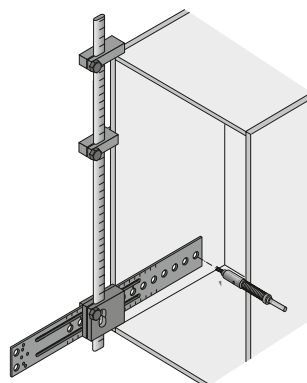
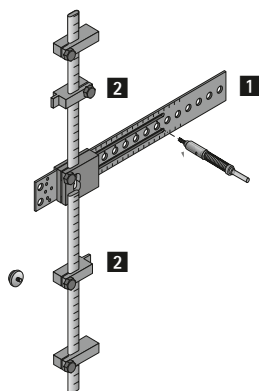


- ▶ Регулируемый по глубине сверильный кондуктор Accura
- ▶ Благодаря возможности регулировки глубины применяется и при малой глубине корпуса
- ▶ Возможно использование со следующими видами фурнитуры:
 - все скрытые петли Sensys, Intermat и SlideOn;
 - система направляющих Actro;
 - Quadro для InnoTech/InnoTech Atira;
 - Quadro для деревянных выдвигающих ящиков (надвижной и насадной монтаж, частичное и полное выдвижение);
 - Quadro для системы Top 2000;
 - шариковые направляющие KA;
 - роликовые направляющие FR.
- ▶ Анодированный алюминий, пластмасса
- ▶ Для использования регулируемого по глубине сверильного шаблона требуется комплект ограничителей, артикул № 9 139 574: этот комплект заказывается отдельно
- ▶ Принадлежности для сверильного шаблона заказываются отдельно
- ▶ Гильзовое сверло в качестве принадлежности заказывается отдельно

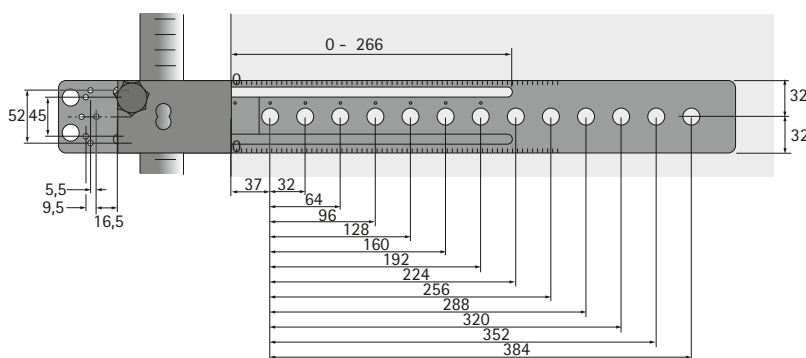
Ссылка на страницу

- ▶ Принадлежности для сверильного шаблона, см. стр. 305 – 306
- ▶ Комплект ограничителей в качестве принадлежности, отдельно
- ▶ Гильзовое сверло в качестве принадлежности, см. стр. 313

Изделие	Артикул	Кол-во
1 Сверильный шаблон Accura (регулировка по глубине)	9 128 171	1 шт.
2 Комплект ограничителей (1 ограничитель для петель, 1 ограничитель для направляющих)	9 139 574	1 компл.

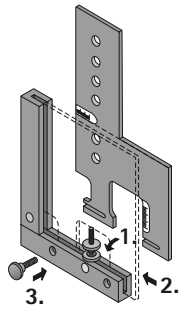


Расстояния между отверстиями



- ▶ Practica
- ▶ Для монтажа передней панели

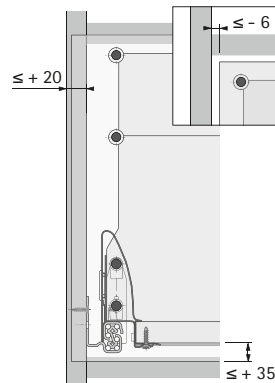
Угловой упор



- ▶ Угловой упор для использования с разметочным шаблоном Practica для ArciTech/InnoTech/InnoTech Atira
- ▶ Алюминий

Артикул	Кол-во
0 078 093	1 шт.

Practica для InnoTech/InnoTech Atira



- ▶ Монтаж соединителей передней панели:
 - ящик/короб InnoTech;
 - короб InnoTech с двумя уровнями релинга;
 - выдвижной ящик/короб InnoTech Atira;
 - короб InnoTech Atira с двумя уровнями релинга.
- ▶ Регулировка
 - Перекрытие боковиной передней панели до -6 мм, до $+20$ мм;
 - Высота передней панели от нижней кромки днища до $+35$ мм.
- ▶ Алюминий
- ▶ Гильзовое сверло в качестве принадлежности заказывается отдельно

Ссылка на страницу

- ▶ Гильзовое сверло в качестве принадлежности, см. стр. 313

Артикул	Кол-во
0 013 392	1 шт.

- ▶ Practica 200
- ▶ Для монтажа передней панели

Practica 200 для ArciTech/InnoTech/InnoTech Atira



- ▶ Монтаж соединителей передней панели:
 - ArciTech/InnoTech/InnoTech Atira;
 - выдвижной ящик и короб.
- ▶ Фанерный лист
- ▶ Армированные кондукторные втулки из стали для сверла диаметром 10 мм с кольцом-ограничителем глубины сверления
- ▶ Регулировка
 - ArciTech**
 - Перекрытие боковиной передней панели -5 мм, до $+20$ мм
 - Высота передней панели от нижней кромки днища выдвижного ящика до 30 мм
 - InnoTech**
 - Перекрытие боковиной передней панели до -6 мм, до $+20$ мм
 - Высота передней панели от нижней кромки днища до $+35$ мм

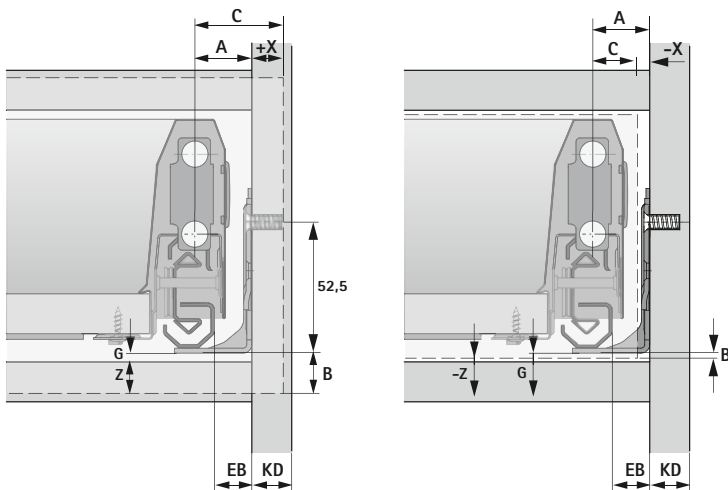
Артикул	Кол-во
9 162 018	1 шт.

Монтажная ситуация

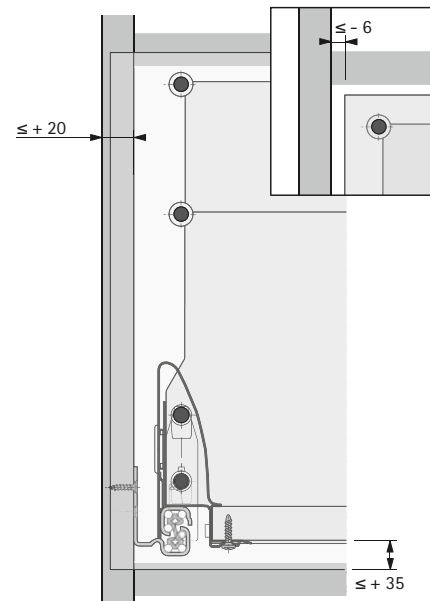
<https://www.youtube.com/watch?v=vkCt-5w0Ujs>



ArciTech



InnoTech / InnoTech Atira





BlueJig IT

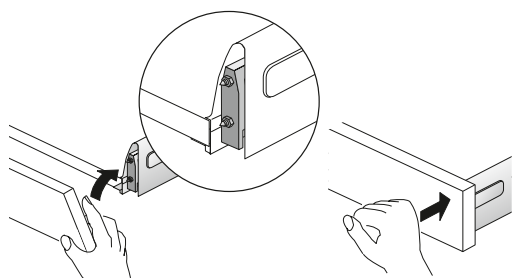


- Для разметки отверстий для соединителей передней панели InnoTech/InnoTech Atira
- Пластмасса/сталь

Состав комплекта:

- 2 шт. BlueJig IT

Артикул	Кол-во
0 078 097	1 компл.



Шаблон для разметки зафиксировать в боковине выдвижного ящика

Выверить переднюю панель относительно корпуса и разметить

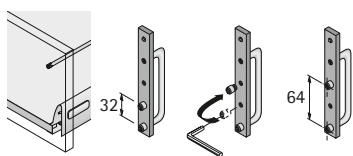


BlueJig IT/MT для релинга



- Для разметки отверстий для релинга InnoTech Atira/InnoTech/MultiTech
- Алюминий/сталь

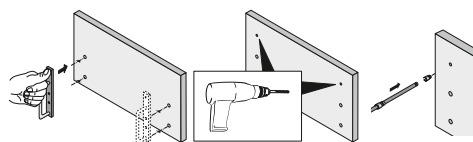
Артикул	Кол-во
0 048 437	1 шт.



InnoTech



MultiTech



Сверло по дереву с цилиндрическим хвостовиком

► Гильзовое сверло

Гильзовое сверло



- Минимальный износ сверла, так как его режущий край не соприкасается с шаблоном
- Точное позиционирование сверла при помощи гильзы
- Регулируемый ограничитель глубины сверления
- Возможно использование с разметочными шаблонами Accura, Practica, Lift Advanced

Ссылка на страницу

- Разметочный шаблон Accura, см. стр. 305 – 308
- Разметочный шаблон Practica, см. стр. 309– 310

Наименование	Диаметр, мм	Артикул	Кол-во
Гильзовое сверло	3	0 078 095	1 шт.
Гильзовое сверло	5	0 070 268	1 шт.
Гильзовое сверло	8	0 046 084	1 шт.
Гильзовое сверло	10	0 078 096	1 шт.
Сменное сверло без гильзы	3	0 079 004	1 шт.
Сменное сверло без гильзы	5	0 070 269	1 шт.
Сменное сверло без гильзы	8	0 046 628	1 шт.
Сменное сверло без гильзы	10	0 079 005	1 шт.

Перечень артикулов

Артикул	Стр.	Артикул	Стр.	Артикул	Стр.	Артикул	Стр.	Артикул	Стр.
0 010 085	248	0 075 880	283	1 061 450	203	1 065 191	25	9 004 069	29
0 013 225	22	0 075 881	283	1 061 450	205	1 065 191	41	9 004 069	33
0 013 225	25	0 075 882	283	1 061 450	207	1 065 191	45	9 004 069	37
0 013 225	29	0 075 883	283	1 061 900	11	1 065 191	49	9 004 070	5
0 013 225	33	0 075 884	283	1 061 900	13	1 065 191	51	9 004 070	21
0 013 225	37	0 075 885	283	1 061 900	17	1 065 191	53	9 004 070	25
0 013 392	309	0 075 886	283	1 061 901	11	1 065 191	55	9 004 070	29
0 013 841	306	0 075 887	283	1 061 901	13	1 065 191	85	9 004 070	33
0 013 952	248	0 075 888	283	1 061 901	17	1 065 191	87	9 004 070	37
0 020 014	306	0 075 889	283	1 061 902	11	1 065 191	97	9 004 071	5
0 021 154	249	0 075 890	283	1 061 902	13	1 065 191	101	9 004 071	21
0 023 680	306	0 075 891	283	1 061 902	17	1 065 191	117	9 004 071	25
0 025 048	249	0 075 892	283	1 061 903	11	1 065 191	121	9 004 071	29
0 040 067	247	0 075 893	283	1 061 903	13	1 065 191	125	9 004 071	33
0 040 119	81	0 075 894	283	1 061 903	17	1 065 191	127	9 004 071	37
0 041 777	304	0 075 895	283	1 061 904	11	1 065 191	129	9 004 072	5
0 044 764	306	0 077 913	11	1 061 904	13	1 065 191	131	9 004 072	21
0 044 765	306	0 077 913	13	1 061 904	17	1 065 191	161	9 004 072	25
0 044 767	306	0 077 913	17	1 061 905	11	1 065 191	163	9 004 072	29
0 044 934	63	0 077 913	51	1 061 905	13	1 065 191	173	9 004 072	33
0 044 934	139	0 078 093	309	1 061 905	17	1 065 191	177	9 004 072	37
0 044 934	215	0 078 095	313	1 061 906	11	1 065 191	193	9 004 072	55
0 045 167	248	0 078 096	313	1 061 906	13	1 065 191	197	9 004 073	5
0 045 168	248	0 078 097	311	1 061 906	17	1 065 191	201	9 004 073	21
0 045 555	304	0 079 004	313	1 061 907	11	1 065 191	203	9 004 073	25
0 046 084	313	0 079 005	313	1 061 907	13	1 065 191	205	9 004 073	29
0 046 628	313	0 080 852	75	1 061 907	17	1 065 191	207	9 004 073	33
0 046 629	306	0 080 852	151	1 061 965	5	9 002 503	5	9 004 073	37
0 046 695	249	0 080 852	227	1 061 965	21	9 002 503	21	9 004 074	5
0 046 814	57	0 080 853	75	1 061 965	41	9 002 503	41	9 004 074	21
0 046 814	133	0 080 853	151	1 061 965	49	9 002 503	49	9 004 074	25
0 046 814	209	0 080 853	227	1 061 965	53	9 002 503	53	9 004 074	29
0 046 816	57	0 080 854	75	1 061 965	55	9 002 503	55	9 004 074	33
0 046 816	133	0 080 854	151	1 061 965	97	9 002 503	97	9 004 074	37
0 046 816	209	0 080 854	227	1 061 965	117	9 002 503	117	9 004 075	5
0 047 353	249	0 080 855	75	1 061 965	125	9 002 503	125	9 004 075	21
0 048 415	283	0 080 855	151	1 061 965	129	9 002 503	129	9 004 075	25
0 048 416	283	0 080 855	227	1 061 965	131	9 002 503	131	9 004 075	29
0 048 417	283	0 080 856	75	1 061 965	173	9 002 503	173	9 004 075	33
0 048 418	283	0 080 856	151	1 061 965	193	9 002 503	193	9 004 075	37
0 048 419	283	0 080 856	227	1 061 965	201	9 002 503	201	9 004 075	55
0 048 420	283	0 080 857	75	1 061 965	205	9 002 503	205	9 004 076	5
0 048 421	283	0 080 857	151	1 061 965	207	9 002 503	207	9 004 076	21
0 048 422	283	0 080 857	227	1 062 501	11	9 003 473	9	9 004 076	25
0 048 423	283	1 061 450	5	1 062 501	13	9 003 474	9	9 004 076	29
0 048 424	283	1 061 450	9	1 062 501	17	9 004 059	5	9 004 076	33
0 048 437	312	1 061 450	11	1 062 501	51	9 004 059	21	9 004 076	37
0 051 265	248	1 061 450	21	1 062 501	53	9 004 059	25	9 004 077	5
0 070 263	306	1 061 450	25	1 062 502	11	9 004 059	29	9 004 077	21
0 070 264	306	1 061 450	41	1 062 502	13	9 004 059	33	9 004 077	25
0 070 265	306	1 061 450	45	1 062 502	17	9 004 059	37	9 004 077	29
0 070 266	306	1 061 450	49	1 062 502	51	9 004 065	5	9 004 077	33
0 070 267	306	1 061 450	51	1 062 502	53	9 004 065	21	9 004 077	37
0 070 268	313	1 061 450	53	1 062 960	11	9 004 065	25	9 004 102	11
0 070 269	313	1 061 450	55	1 062 960	13	9 004 065	29	9 004 102	13
0 072 120	249	1 061 450	85	1 062 960	17	9 004 065	33	9 004 102	17
0 072 251	284	1 061 450	87	1 062 961	11	9 004 065	37	9 005 931	65
0 072 253	284	1 061 450	97	1 062 961	13	9 004 067	5	9 007 355	22
0 074 430	63	1 061 450	101	1 062 961	17	9 004 067	21	9 007 355	25
0 074 430	139	1 061 450	117	1 063 664	11	9 004 067	25	9 007 355	29
0 074 430	215	1 061 450	121	1 063 664	13	9 004 067	29	9 007 355	33
0 074 879	284	1 061 450	125	1 063 664	17	9 004 067	33	9 007 355	37
0 075 558	282	1 061 450	127	1 063 667	11	9 004 067	37	9 007 355	49
0 075 560	282	1 061 450	129	1 063 667	13	9 004 068	5	9 007 355	53
0 075 845	282	1 061 450	131	1 063 667	17	9 004 068	21	9 007 356	22
0 075 846	282	1 061 450	161	1 063 801	9	9 004 068	25	9 007 356	25
0 075 847	282	1 061 450	163	1 063 802	9	9 004 068	29	9 007 356	29
0 075 848	282	1 061 450	173	1 063 806	9	9 004 068	33	9 007 356	33
0 075 849	282	1 061 450	177	1 065 191	5	9 004 068	37	9 007 356	37
0 075 877	283	1 061 450	193	1 065 191	9	9 004 069	5	9 007 356	49
0 075 878	283	1 061 450	197	1 065 191	11	9 004 069	21	9 007 356	53
0 075 879	283	1 061 450	201	1 065 191	21	9 004 069	25	9 015 064	41

Перечень артикулов

Артикул	Стр.	Артикул	Стр.	Артикул	Стр.	Артикул	Стр.	Артикул	Стр.
9 015 064	45	9 079 145	94	9 079 378	39	9 102 858	242	9 124 973	244
9 015 067	41	9 079 145	170	9 079 378	111	9 102 860	242	9 124 974	244
9 015 067	45	9 079 147	18	9 079 378	115	9 102 862	242	9 125 112	244
9 015 068	41	9 079 147	94	9 079 378	187	9 102 864	242	9 125 113	244
9 015 068	45	9 079 147	170	9 079 378	191	9 102 865	242	9 125 133	244
9 015 069	41	9 079 148	18	9 079 385	35	9 102 867	242	9 125 134	244
9 015 069	45	9 079 148	94	9 079 385	39	9 102 871	242	9 125 135	244
9 015 071	41	9 079 148	170	9 079 385	111	9 102 872	242	9 125 136	244
9 015 071	45	9 079 207	63	9 079 385	115	9 102 873	242	9 125 143	244
9 019 743	304	9 079 207	139	9 079 385	187	9 102 874	242	9 125 144	244
9 025 872	55	9 079 207	215	9 079 385	191	9 102 875	242	9 125 145	244
9 025 872	131	9 079 222	75	9 079 387	35	9 102 876	242	9 125 146	244
9 025 872	207	9 079 222	151	9 079 387	39	9 102 877	242	9 125 147	244
9 025 873	55	9 079 222	227	9 079 387	111	9 102 878	242	9 125 148	244
9 025 873	131	9 079 226	75	9 079 387	115	9 104 107	14	9 125 149	244
9 025 873	207	9 079 226	151	9 079 387	187	9 105 101	298	9 125 150	244
9 027 831	42	9 079 226	227	9 079 387	191	9 111 679	294	9 125 207	244
9 027 831	46	9 079 232	247	9 079 388	35	9 113 907	240	9 125 208	244
9 027 832	42	9 079 298	249	9 079 388	39	9 113 938	240	9 125 209	244
9 027 832	46	9 079 309	18	9 079 388	111	9 113 945	240	9 125 210	244
9 039 093	5	9 079 309	94	9 079 388	115	9 113 951	240	9 125 211	244
9 039 093	238	9 079 309	170	9 079 388	187	9 115 820	240	9 125 212	244
9 039 095	5	9 079 310	18	9 079 388	191	9 115 821	240	9 125 213	244
9 039 095	238	9 079 310	94	9 079 389	35	9 115 956	248	9 125 214	244
9 046 288	5	9 079 310	170	9 079 389	39	9 116 754	240	9 128 171	308
9 046 288	238	9 079 311	18	9 079 389	111	9 116 775	240	9 131 486	306
9 046 289	5	9 079 311	94	9 079 389	115	9 116 789	240	9 132 344	293
9 046 289	238	9 079 311	170	9 079 389	187	9 116 790	240	9 132 349	300
9 046 294	5	9 079 312	18	9 079 389	191	9 117 305	240	9 132 350	300
9 046 294	238	9 079 312	94	9 079 921	299	9 117 306	240	9 132 351	292
9 046 295	5	9 079 312	170	9 080 311	246	9 117 366	244	9 132 352	292
9 046 295	238	9 079 313	18	9 080 312	246	9 117 367	244	9 132 353	292
9 046 304	5	9 079 313	94	9 081 520	41	9 117 370	244	9 132 354	292
9 046 304	238	9 079 313	170	9 081 520	45	9 117 371	244	9 132 355	292
9 046 305	5	9 079 314	18	9 081 521	41	9 117 372	240	9 132 356	292
9 046 305	238	9 079 314	94	9 081 521	45	9 117 373	240	9 132 357	292
9 047 171	5	9 079 314	170	9 081 522	41	9 117 396	240	9 132 359	292
9 047 171	238	9 079 333	246	9 081 522	45	9 117 397	240	9 132 375	293
9 047 172	5	9 079 347	75	9 081 523	41	9 117 473	240	9 132 376	293
9 047 172	238	9 079 347	151	9 081 523	45	9 117 474	240	9 132 377	293
9 047 180	5	9 079 347	227	9 081 524	41	9 117 490	240	9 132 378	293
9 047 180	238	9 079 362	35	9 081 524	45	9 117 501	240	9 132 379	293
9 047 181	5	9 079 362	39	9 081 525	41	9 117 782	14	9 132 380	293
9 047 181	238	9 079 362	111	9 081 525	45	9 117 782	31	9 132 381	293
9 047 281	238	9 079 362	115	9 098 724	26	9 117 782	90	9 132 382	293
9 047 282	238	9 079 362	187	9 098 724	46	9 117 782	107	9 132 383	293
9 047 284	238	9 079 362	191	9 098 724	102	9 117 782	166	9 132 384	293
9 047 285	238	9 079 366	35	9 098 724	122	9 117 782	183	9 132 385	293
9 047 287	238	9 079 366	39	9 098 724	178	9 117 871	240	9 132 386	293
9 047 288	238	9 079 366	111	9 098 724	198	9 117 872	240	9 132 391	294
9 047 289	238	9 079 366	115	9 102 822	242	9 117 913	240	9 132 392	294
9 047 290	238	9 079 366	187	9 102 823	242	9 117 914	240	9 132 393	294
9 047 293	238	9 079 366	191	9 102 824	242	9 117 979	240	9 134 074	41
9 047 294	238	9 079 372	35	9 102 825	242	9 117 980	240	9 134 074	45
9 047 392	238	9 079 372	39	9 102 826	242	9 118 111	240	9 134 771	292
9 047 393	238	9 079 372	111	9 102 827	242	9 118 112	240	9 134 796	281
9 047 443	238	9 079 372	115	9 102 828	242	9 118 139	240	9 134 797	281
9 047 444	238	9 079 372	187	9 102 829	242	9 118 140	240	9 134 851	280
9 047 450	238	9 079 372	191	9 102 830	242	9 118 210	240	9 134 852	280
9 047 451	238	9 079 374	35	9 102 831	242	9 118 221	240	9 134 859	293
9 047 452	238	9 079 374	39	9 102 832	242	9 118 246	240	9 134 860	293
9 047 453	238	9 079 374	111	9 102 834	242	9 118 247	240	9 134 965	157
9 047 454	238	9 079 374	115	9 102 842	242	9 118 403	240	9 134 965	233
9 047 455	238	9 079 374	187	9 102 843	242	9 118 404	240	9 138 588	284
9 065 870	238	9 079 374	191	9 102 844	242	9 124 938	244	9 139 574	308
9 065 871	238	9 079 376	35	9 102 845	242	9 124 939	244	9 153 385	155
9 065 911	238	9 079 376	39	9 102 850	242	9 124 957	244	9 153 387	79
9 065 912	238	9 079 376	111	9 102 851	242	9 124 958	244	9 153 388	79
9 079 143	18	9 079 376	115	9 102 852	242	9 124 961	244	9 153 388	155
9 079 143	94	9 079 376	187	9 102 853	242	9 124 962	244	9 158 850	236
9 079 143	170	9 079 376	191	9 102 854	242	9 124 967	244	9 158 951	236
9 079 145	18	9 079 378	35	9 102 855	242	9 124 968	244	9 158 952	236

Перечень артикулов

Артикул	Стр.	Артикул	Стр.	Артикул	Стр.	Артикул	Стр.	Артикул	Стр.
9 158 953	236	9 194 392	25	9 194 397	41	9 194 402	41	9 194 408	105
9 158 954	236	9 194 392	33	9 194 397	45	9 194 402	45	9 194 408	109
9 158 955	236	9 194 392	37	9 194 397	49	9 194 402	49	9 194 408	113
9 158 956	236	9 194 392	41	9 194 397	51	9 194 402	51	9 194 408	117
9 158 957	236	9 194 392	45	9 194 397	53	9 194 402	53	9 194 408	121
9 158 958	236	9 194 392	49	9 194 398	5	9 194 403	5	9 194 408	125
9 158 959	236	9 194 392	51	9 194 398	11	9 194 403	11	9 194 408	127
9 158 960	236	9 194 392	53	9 194 398	13	9 194 403	13	9 194 408	129
9 158 961	236	9 194 393	5	9 194 398	17	9 194 403	17	9 194 409	87
9 158 962	236	9 194 393	11	9 194 398	21	9 194 403	21	9 194 409	89
9 158 963	236	9 194 393	13	9 194 398	25	9 194 403	25	9 194 409	93
9 158 964	236	9 194 393	17	9 194 398	29	9 194 403	29	9 194 409	97
9 158 965	236	9 194 393	21	9 194 398	33	9 194 403	33	9 194 409	101
9 158 966	236	9 194 393	25	9 194 398	37	9 194 403	37	9 194 409	105
9 158 967	236	9 194 393	33	9 194 398	41	9 194 403	41	9 194 409	109
9 158 968	236	9 194 393	37	9 194 398	45	9 194 403	45	9 194 409	113
9 158 969	236	9 194 393	41	9 194 398	49	9 194 403	49	9 194 409	117
9 158 970	236	9 194 393	45	9 194 398	51	9 194 403	51	9 194 409	121
9 158 971	236	9 194 393	49	9 194 398	53	9 194 403	53	9 194 409	125
9 158 973	236	9 194 393	51	9 194 398	55	9 194 404	87	9 194 409	127
9 158 975	236	9 194 393	53	9 194 399	5	9 194 404	89	9 194 409	129
9 158 977	236	9 194 394	5	9 194 399	11	9 194 404	93	9 194 410	87
9 158 979	236	9 194 394	11	9 194 399	13	9 194 404	97	9 194 410	89
9 158 980	236	9 194 394	13	9 194 399	17	9 194 404	101	9 194 410	93
9 158 981	236	9 194 394	17	9 194 399	21	9 194 404	109	9 194 410	97
9 158 982	236	9 194 394	21	9 194 399	25	9 194 404	113	9 194 410	101
9 158 983	236	9 194 394	25	9 194 399	29	9 194 404	117	9 194 410	105
9 158 985	236	9 194 394	29	9 194 399	33	9 194 404	121	9 194 410	109
9 158 987	236	9 194 394	33	9 194 399	37	9 194 404	125	9 194 410	113
9 158 991	236	9 194 394	37	9 194 399	41	9 194 404	127	9 194 410	117
9 158 993	236	9 194 394	41	9 194 399	45	9 194 404	129	9 194 410	121
9 158 994	236	9 194 394	45	9 194 399	49	9 194 405	87	9 194 410	125
9 158 995	236	9 194 394	49	9 194 399	51	9 194 405	89	9 194 410	127
9 162 018	310	9 194 394	51	9 194 399	53	9 194 405	93	9 194 410	129
9 182 230	149	9 194 394	53	9 194 399	55	9 194 405	97	9 194 411	87
9 182 231	225	9 194 395	5	9 194 400	5	9 194 405	101	9 194 411	89
9 182 233	149	9 194 395	11	9 194 400	11	9 194 405	109	9 194 411	93
9 182 234	225	9 194 395	13	9 194 400	13	9 194 405	113	9 194 411	97
9 182 249	149	9 194 395	17	9 194 400	17	9 194 405	117	9 194 411	101
9 182 250	225	9 194 395	21	9 194 400	21	9 194 405	121	9 194 411	105
9 184 693	304	9 194 395	25	9 194 400	25	9 194 405	125	9 194 411	109
9 194 390	5	9 194 395	29	9 194 400	29	9 194 405	127	9 194 411	113
9 194 390	11	9 194 395	33	9 194 400	33	9 194 405	129	9 194 411	117
9 194 390	13	9 194 395	37	9 194 400	37	9 194 406	87	9 194 411	121
9 194 390	17	9 194 395	41	9 194 400	41	9 194 406	89	9 194 411	125
9 194 390	21	9 194 395	45	9 194 400	45	9 194 406	93	9 194 411	127
9 194 390	25	9 194 395	49	9 194 400	49	9 194 406	97	9 194 411	129
9 194 390	33	9 194 395	51	9 194 400	51	9 194 406	101	9 194 412	87
9 194 390	37	9 194 395	53	9 194 400	53	9 194 406	109	9 194 412	89
9 194 390	41	9 194 396	5	9 194 401	5	9 194 406	113	9 194 412	93
9 194 390	45	9 194 396	11	9 194 401	11	9 194 406	117	9 194 412	97
9 194 390	49	9 194 396	13	9 194 401	13	9 194 406	121	9 194 412	101
9 194 390	51	9 194 396	17	9 194 401	17	9 194 406	125	9 194 412	105
9 194 390	53	9 194 396	21	9 194 401	21	9 194 406	127	9 194 412	109
9 194 391	5	9 194 396	25	9 194 401	25	9 194 406	129	9 194 412	113
9 194 391	11	9 194 396	29	9 194 401	29	9 194 407	87	9 194 412	117
9 194 391	13	9 194 396	33	9 194 401	33	9 194 407	89	9 194 412	121
9 194 391	17	9 194 396	37	9 194 401	37	9 194 407	93	9 194 412	125
9 194 391	21	9 194 396	41	9 194 401	41	9 194 407	97	9 194 412	127
9 194 391	25	9 194 396	45	9 194 401	45	9 194 407	101	9 194 412	129
9 194 391	33	9 194 396	49	9 194 401	49	9 194 407	109	9 194 412	131
9 194 391	37	9 194 396	51	9 194 401	51	9 194 407	113	9 194 413	87
9 194 391	41	9 194 396	53	9 194 401	53	9 194 407	117	9 194 413	89
9 194 391	45	9 194 397	5	9 194 402	5	9 194 407	121	9 194 413	93
9 194 391	49	9 194 397	11	9 194 402	11	9 194 407	125	9 194 413	97
9 194 391	51	9 194 397	13	9 194 402	13	9 194 407	127	9 194 413	101
9 194 391	53	9 194 397	17	9 194 402	17	9 194 407	129	9 194 413	105
9 194 392	5	9 194 397	21	9 194 402	21	9 194 408	87	9 194 413	109
9 194 392	11	9 194 397	25	9 194 402	25	9 194 408	89	9 194 413	113
9 194 392	13	9 194 397	29	9 194 402	29	9 194 408	93	9 194 413	117
9 194 392	17	9 194 397	33	9 194 402	33	9 194 408	97	9 194 413	121
9 194 392	21	9 194 397	37	9 194 402	37	9 194 408	101	9 194 413	125

Перечень артикулов

Артикул	Стр.	Артикул	Стр.	Артикул	Стр.	Артикул	Стр.	Артикул	Стр.
9 194 413	127	9 194 419	185	9 194 425	169	9 194 430	189	9 194 453	169
9 194 413	129	9 194 419	189	9 194 425	173	9 194 430	193	9 194 454	163
9 194 413	131	9 194 419	193	9 194 425	177	9 194 430	197	9 194 454	165
9 194 414	87	9 194 419	197	9 194 425	181	9 194 430	201	9 194 454	169
9 194 414	89	9 194 419	201	9 194 425	185	9 194 430	203	9 194 455	163
9 194 414	93	9 194 419	203	9 194 425	189	9 194 430	205	9 194 455	165
9 194 414	97	9 194 419	205	9 194 425	193	9 194 431	163	9 194 455	169
9 194 414	101	9 194 420	163	9 194 425	197	9 194 431	165	9 194 456	163
9 194 414	105	9 194 420	165	9 194 425	201	9 194 431	169	9 194 456	165
9 194 414	109	9 194 420	169	9 194 425	203	9 194 431	173	9 194 456	169
9 194 414	113	9 194 420	173	9 194 425	205	9 194 431	177	9 194 457	163
9 194 414	117	9 194 420	177	9 194 426	163	9 194 431	181	9 194 457	165
9 194 414	121	9 194 420	185	9 194 426	165	9 194 431	185	9 194 457	169
9 194 414	125	9 194 420	189	9 194 426	169	9 194 431	189	9 194 458	163
9 194 414	127	9 194 420	193	9 194 426	173	9 194 431	193	9 194 458	165
9 194 414	129	9 194 420	197	9 194 426	177	9 194 431	197	9 194 458	169
9 194 415	87	9 194 420	201	9 194 426	181	9 194 431	201	9 194 459	163
9 194 415	89	9 194 420	203	9 194 426	185	9 194 431	203	9 194 459	165
9 194 415	93	9 194 420	205	9 194 426	189	9 194 431	205	9 194 459	169
9 194 415	97	9 194 421	163	9 194 426	193	9 194 432	85	9 194 460	163
9 194 415	101	9 194 421	165	9 194 426	197	9 194 433	85	9 194 460	165
9 194 415	105	9 194 421	169	9 194 426	201	9 194 434	161	9 194 460	169
9 194 415	109	9 194 421	173	9 194 426	203	9 194 435	161	9 194 461	163
9 194 415	113	9 194 421	177	9 194 426	205	9 194 436	85	9 194 461	165
9 194 415	117	9 194 421	185	9 194 426	207	9 194 437	161	9 194 461	169
9 194 415	121	9 194 421	189	9 194 427	163	9 194 438	87	9 194 462	163
9 194 415	125	9 194 421	193	9 194 427	165	9 194 438	89	9 194 462	165
9 194 415	127	9 194 421	197	9 194 427	169	9 194 438	93	9 194 462	169
9 194 415	129	9 194 421	201	9 194 427	173	9 194 439	87	9 194 463	163
9 194 416	87	9 194 421	203	9 194 427	177	9 194 439	89	9 194 463	165
9 194 416	89	9 194 421	205	9 194 427	181	9 194 439	93	9 194 463	169
9 194 416	93	9 194 422	163	9 194 427	185	9 194 440	87	9 194 464	97
9 194 416	97	9 194 422	165	9 194 427	189	9 194 440	89	9 194 464	101
9 194 416	101	9 194 422	169	9 194 427	193	9 194 440	93	9 194 464	105
9 194 416	105	9 194 422	173	9 194 427	197	9 194 441	87	9 194 464	109
9 194 416	109	9 194 422	177	9 194 427	201	9 194 441	89	9 194 464	113
9 194 416	113	9 194 422	181	9 194 427	203	9 194 441	93	9 194 465	97
9 194 416	117	9 194 422	185	9 194 427	205	9 194 442	87	9 194 465	101
9 194 416	121	9 194 422	189	9 194 427	207	9 194 442	89	9 194 465	105
9 194 416	125	9 194 422	193	9 194 428	163	9 194 442	93	9 194 465	109
9 194 416	127	9 194 422	197	9 194 428	165	9 194 443	87	9 194 465	113
9 194 416	129	9 194 422	201	9 194 428	169	9 194 443	89	9 194 466	97
9 194 417	87	9 194 422	203	9 194 428	173	9 194 443	93	9 194 466	101
9 194 417	89	9 194 422	205	9 194 428	177	9 194 444	87	9 194 466	105
9 194 417	93	9 194 423	163	9 194 428	181	9 194 444	89	9 194 466	109
9 194 417	97	9 194 423	165	9 194 428	185	9 194 444	93	9 194 466	113
9 194 417	101	9 194 423	169	9 194 428	189	9 194 445	87	9 194 467	97
9 194 417	105	9 194 423	173	9 194 428	193	9 194 445	89	9 194 467	101
9 194 417	109	9 194 423	177	9 194 428	197	9 194 445	93	9 194 467	105
9 194 417	113	9 194 423	181	9 194 428	201	9 194 446	87	9 194 467	109
9 194 417	117	9 194 423	185	9 194 428	203	9 194 446	89	9 194 467	113
9 194 417	121	9 194 423	189	9 194 428	205	9 194 446	93	9 194 468	97
9 194 417	125	9 194 423	193	9 194 429	163	9 194 447	87	9 194 468	101
9 194 417	127	9 194 423	197	9 194 429	165	9 194 447	89	9 194 468	105
9 194 417	129	9 194 423	201	9 194 429	169	9 194 447	93	9 194 468	109
9 194 418	163	9 194 423	203	9 194 429	173	9 194 448	87	9 194 468	113
9 194 418	165	9 194 423	205	9 194 429	177	9 194 448	89	9 194 469	97
9 194 418	169	9 194 424	163	9 194 429	181	9 194 448	93	9 194 469	101
9 194 418	173	9 194 424	165	9 194 429	185	9 194 449	87	9 194 469	105
9 194 418	177	9 194 424	169	9 194 429	189	9 194 449	89	9 194 469	109
9 194 418	185	9 194 424	173	9 194 429	193	9 194 449	93	9 194 469	113
9 194 418	189	9 194 424	177	9 194 429	197	9 194 450	87	9 194 470	97
9 194 418	193	9 194 424	181	9 194 429	201	9 194 450	89	9 194 470	101
9 194 418	197	9 194 424	185	9 194 429	203	9 194 450	93	9 194 470	105
9 194 418	201	9 194 424	189	9 194 429	205	9 194 451	163	9 194 470	109
9 194 418	203	9 194 424	193	9 194 430	163	9 194 451	165	9 194 470	113
9 194 418	205	9 194 424	197	9 194 430	165	9 194 451	169	9 194 471	97
9 194 419	163	9 194 424	201	9 194 430	169	9 194 452	163	9 194 471	101
9 194 419	165	9 194 424	203	9 194 430	173	9 194 452	165	9 194 471	105
9 194 419	169	9 194 424	205	9 194 430	177	9 194 452	169	9 194 471	109
9 194 419	173	9 194 425	163	9 194 430	181	9 194 453	163	9 194 471	113
9 194 419	177	9 194 425	165	9 194 430	185	9 194 453	165	9 194 471	131

Перечень артикулов

Артикул	Стр.	Артикул	Стр.	Артикул	Стр.	Артикул	Стр.	Артикул	Стр.
9 194 472	97	9 194 489	173	9 194 519	203	9 194 531	55	9 194 545	109
9 194 472	101	9 194 489	177	9 194 520	98	9 194 532	5	9 194 545	117
9 194 472	105	9 194 489	181	9 194 520	101	9 194 532	21	9 194 545	125
9 194 472	109	9 194 489	185	9 194 520	105	9 194 532	33	9 194 545	129
9 194 472	113	9 194 489	189	9 194 520	109	9 194 532	41	9 194 545	131
9 194 474	97	9 194 491	173	9 194 520	113	9 194 532	49	9 194 546	97
9 194 474	101	9 194 491	177	9 194 521	174	9 194 532	53	9 194 546	109
9 194 474	105	9 194 491	181	9 194 521	177	9 194 533	5	9 194 546	117
9 194 474	109	9 194 491	185	9 194 521	181	9 194 533	21	9 194 546	125
9 194 474	113	9 194 491	189	9 194 521	185	9 194 533	33	9 194 546	129
9 194 476	97	9 194 491	207	9 194 521	189	9 194 533	41	9 194 547	97
9 194 476	101	9 194 492	173	9 194 522	5	9 194 533	49	9 194 547	109
9 194 476	105	9 194 492	177	9 194 522	21	9 194 533	53	9 194 547	117
9 194 476	109	9 194 492	181	9 194 522	33	9 194 534	5	9 194 547	125
9 194 476	113	9 194 492	185	9 194 522	41	9 194 534	21	9 194 547	129
9 194 476	131	9 194 492	189	9 194 522	49	9 194 534	33	9 194 548	97
9 194 477	97	9 194 493	173	9 194 522	53	9 194 534	41	9 194 548	109
9 194 477	101	9 194 493	177	9 194 523	5	9 194 534	49	9 194 548	117
9 194 477	105	9 194 493	181	9 194 523	21	9 194 534	53	9 194 548	125
9 194 477	109	9 194 493	185	9 194 523	33	9 194 535	5	9 194 548	129
9 194 477	113	9 194 493	189	9 194 523	41	9 194 535	21	9 194 549	97
9 194 478	97	9 194 494	117	9 194 523	49	9 194 535	33	9 194 549	109
9 194 478	101	9 194 494	121	9 194 523	53	9 194 535	41	9 194 549	117
9 194 478	105	9 194 495	117	9 194 524	5	9 194 535	49	9 194 549	125
9 194 478	109	9 194 495	121	9 194 524	21	9 194 535	53	9 194 549	129
9 194 478	113	9 194 496	117	9 194 524	33	9 194 536	97	9 194 550	173
9 194 479	173	9 194 496	121	9 194 524	41	9 194 536	109	9 194 550	185
9 194 479	177	9 194 497	117	9 194 524	49	9 194 536	117	9 194 550	193
9 194 479	181	9 194 497	121	9 194 524	53	9 194 536	125	9 194 550	201
9 194 479	185	9 194 498	117	9 194 525	5	9 194 536	129	9 194 550	205
9 194 479	189	9 194 498	121	9 194 525	21	9 194 537	97	9 194 551	173
9 194 480	173	9 194 499	117	9 194 525	33	9 194 537	109	9 194 551	185
9 194 480	177	9 194 499	121	9 194 525	41	9 194 537	117	9 194 551	193
9 194 480	181	9 194 500	117	9 194 525	49	9 194 537	125	9 194 551	201
9 194 480	185	9 194 500	121	9 194 525	53	9 194 537	129	9 194 551	205
9 194 480	189	9 194 502	117	9 194 526	5	9 194 538	97	9 194 552	173
9 194 481	173	9 194 502	121	9 194 526	21	9 194 538	109	9 194 552	185
9 194 481	177	9 194 503	117	9 194 526	33	9 194 538	117	9 194 552	193
9 194 481	181	9 194 503	121	9 194 526	41	9 194 538	125	9 194 552	201
9 194 481	185	9 194 504	117	9 194 526	49	9 194 538	129	9 194 552	205
9 194 481	189	9 194 504	121	9 194 526	53	9 194 539	97	9 194 553	173
9 194 482	173	9 194 505	117	9 194 527	5	9 194 539	109	9 194 553	185
9 194 482	177	9 194 505	121	9 194 527	21	9 194 539	117	9 194 553	193
9 194 482	181	9 194 506	193	9 194 527	33	9 194 539	125	9 194 553	201
9 194 482	185	9 194 506	197	9 194 527	41	9 194 539	129	9 194 553	205
9 194 482	189	9 194 507	193	9 194 527	49	9 194 540	97	9 194 554	173
9 194 483	173	9 194 507	197	9 194 527	53	9 194 540	109	9 194 554	185
9 194 483	177	9 194 508	193	9 194 528	5	9 194 540	117	9 194 554	193
9 194 483	181	9 194 508	197	9 194 528	21	9 194 540	125	9 194 554	201
9 194 483	185	9 194 509	193	9 194 528	33	9 194 540	129	9 194 554	205
9 194 483	189	9 194 509	197	9 194 528	41	9 194 541	97	9 194 555	173
9 194 484	173	9 194 510	193	9 194 528	49	9 194 541	109	9 194 555	185
9 194 484	177	9 194 510	197	9 194 528	53	9 194 541	117	9 194 555	193
9 194 484	181	9 194 511	193	9 194 529	5	9 194 541	125	9 194 555	201
9 194 484	185	9 194 511	197	9 194 529	21	9 194 541	129	9 194 555	205
9 194 484	189	9 194 512	193	9 194 529	33	9 194 542	97	9 194 556	173
9 194 485	173	9 194 512	197	9 194 529	41	9 194 542	109	9 194 556	185
9 194 485	177	9 194 514	193	9 194 529	49	9 194 542	117	9 194 556	193
9 194 485	181	9 194 514	197	9 194 529	53	9 194 542	125	9 194 556	201
9 194 485	185	9 194 515	193	9 194 530	5	9 194 542	129	9 194 556	205
9 194 485	189	9 194 515	197	9 194 530	21	9 194 543	97	9 194 557	173
9 194 486	173	9 194 516	193	9 194 530	33	9 194 543	109	9 194 557	185
9 194 486	177	9 194 516	197	9 194 530	41	9 194 543	117	9 194 557	193
9 194 486	181	9 194 517	193	9 194 530	49	9 194 543	125	9 194 557	201
9 194 486	185	9 194 517	197	9 194 530	53	9 194 543	129	9 194 557	205
9 194 486	189	9 194 518	87	9 194 530	55	9 194 544	97	9 194 558	173
9 194 486	207	9 194 518	89	9 194 531	5	9 194 544	109	9 194 558	185
9 194 487	173	9 194 518	93	9 194 531	21	9 194 544	117	9 194 558	193
9 194 487	177	9 194 518	127	9 194 531	33	9 194 544	125	9 194 558	201
9 194 487	181	9 194 519	163	9 194 531	41	9 194 544	129	9 194 558	205
9 194 487	185	9 194 519	165	9 194 531	49	9 194 544	131	9 194 558	207
9 194 487	189	9 194 519	169	9 194 531	53	9 194 545	97	9 194 559	173

Перечень артикулов

Артикул	Стр.	Артикул	Стр.	Артикул	Стр.	Артикул	Стр.	Артикул	Стр.
9 194 559	185	9 194 615	107	9 194 643	11	9 194 647	127	9 194 653	109
9 194 559	193	9 194 615	146	9 194 643	13	9 194 647	129	9 194 653	113
9 194 559	201	9 194 616	183	9 194 643	17	9 194 647	131	9 194 653	117
9 194 559	205	9 194 616	222	9 194 643	21	9 194 648	161	9 194 653	121
9 194 559	207	9 194 617	70	9 194 643	25	9 194 648	163	9 194 653	125
9 194 560	173	9 194 618	70	9 194 643	29	9 194 648	165	9 194 653	127
9 194 560	185	9 194 619	146	9 194 643	33	9 194 648	169	9 194 653	129
9 194 560	193	9 194 620	146	9 194 643	37	9 194 648	173	9 194 653	131
9 194 560	201	9 194 621	222	9 194 643	41	9 194 648	177	9 194 655	161
9 194 560	205	9 194 622	222	9 194 643	45	9 194 648	181	9 194 655	163
9 194 561	173	9 194 623	85	9 194 643	49	9 194 648	185	9 194 655	165
9 194 561	185	9 194 624	85	9 194 643	51	9 194 648	189	9 194 655	169
9 194 561	193	9 194 625	161	9 194 643	53	9 194 648	193	9 194 655	173
9 194 561	201	9 194 626	161	9 194 643	55	9 194 648	197	9 194 655	177
9 194 561	205	9 194 627	87	9 194 644	85	9 194 648	201	9 194 655	181
9 194 562	173	9 194 627	89	9 194 644	87	9 194 648	203	9 194 655	185
9 194 562	185	9 194 627	93	9 194 644	89	9 194 648	205	9 194 655	189
9 194 562	193	9 194 627	127	9 194 644	93	9 194 648	207	9 194 655	193
9 194 562	201	9 194 627	129	9 194 644	97	9 194 649	5	9 194 655	197
9 194 562	205	9 194 628	87	9 194 644	101	9 194 649	9	9 194 655	201
9 194 563	173	9 194 628	89	9 194 644	105	9 194 649	11	9 194 655	203
9 194 563	185	9 194 628	93	9 194 644	109	9 194 649	13	9 194 655	205
9 194 563	193	9 194 628	127	9 194 644	113	9 194 649	17	9 194 655	207
9 194 563	201	9 194 628	129	9 194 644	117	9 194 649	21	9 194 656	161
9 194 563	205	9 194 629	163	9 194 644	121	9 194 649	25	9 194 656	163
9 194 566	29	9 194 629	165	9 194 644	125	9 194 649	29	9 194 656	165
9 194 567	29	9 194 629	169	9 194 644	127	9 194 649	33	9 194 656	169
9 194 568	29	9 194 629	203	9 194 644	129	9 194 649	37	9 194 656	173
9 194 569	29	9 194 629	205	9 194 644	131	9 194 649	41	9 194 656	177
9 194 570	29	9 194 630	163	9 194 645	161	9 194 649	45	9 194 656	181
9 194 571	29	9 194 630	165	9 194 645	163	9 194 649	49	9 194 656	185
9 194 572	29	9 194 630	169	9 194 645	165	9 194 649	51	9 194 656	189
9 194 573	29	9 194 630	203	9 194 645	169	9 194 649	53	9 194 656	193
9 194 574	29	9 194 630	205	9 194 645	173	9 194 649	55	9 194 656	197
9 194 575	29	9 194 635	98	9 194 645	177	9 194 650	85	9 194 656	201
9 194 576	105	9 194 635	101	9 194 645	181	9 194 650	87	9 194 656	203
9 194 577	105	9 194 635	105	9 194 645	185	9 194 650	89	9 194 656	205
9 194 578	105	9 194 635	109	9 194 645	189	9 194 650	93	9 194 656	207
9 194 579	105	9 194 635	113	9 194 645	193	9 194 650	97	9 194 657	22
9 194 580	105	9 194 635	125	9 194 645	197	9 194 650	101	9 194 657	30
9 194 581	105	9 194 635	129	9 194 645	201	9 194 650	105	9 194 657	34
9 194 582	105	9 194 636	98	9 194 645	203	9 194 650	109	9 194 658	98
9 194 583	105	9 194 636	101	9 194 645	205	9 194 650	113	9 194 658	106
9 194 584	105	9 194 636	105	9 194 645	207	9 194 650	117	9 194 658	110
9 194 585	105	9 194 636	109	9 194 646	5	9 194 650	121	9 194 659	174
9 194 586	181	9 194 636	113	9 194 646	9	9 194 650	125	9 194 659	182
9 194 587	181	9 194 636	125	9 194 646	11	9 194 650	127	9 194 659	186
9 194 588	181	9 194 636	129	9 194 646	13	9 194 650	129	9 194 660	42
9 194 589	181	9 194 637	174	9 194 646	17	9 194 650	131	9 194 661	118
9 194 590	181	9 194 637	177	9 194 646	21	9 194 652	5	9 194 662	194
9 194 591	181	9 194 637	181	9 194 646	25	9 194 652	9	9 194 663	22
9 194 592	181	9 194 637	185	9 194 646	29	9 194 652	11	9 194 663	34
9 194 593	181	9 194 637	189	9 194 646	33	9 194 652	13	9 194 663	98
9 194 594	181	9 194 637	201	9 194 646	37	9 194 652	17	9 194 663	110
9 194 595	181	9 194 637	205	9 194 646	41	9 194 652	21	9 194 663	174
9 194 596	70	9 194 638	174	9 194 646	45	9 194 652	25	9 194 663	186
9 194 597	70	9 194 638	177	9 194 646	49	9 194 652	29	9 194 664	22
9 194 598	70	9 194 638	181	9 194 646	51	9 194 652	33	9 194 664	34
9 194 599	70	9 194 638	185	9 194 646	53	9 194 652	37	9 194 664	98
9 194 600	70	9 194 638	189	9 194 646	55	9 194 652	41	9 194 664	110
9 194 601	146	9 194 638	201	9 194 647	85	9 194 652	45	9 194 664	174
9 194 602	146	9 194 638	205	9 194 647	87	9 194 652	49	9 194 664	186
9 194 603	146	9 194 639	118	9 194 647	89	9 194 652	51	9 194 665	22
9 194 604	146	9 194 639	122	9 194 647	93	9 194 652	53	9 194 665	34
9 194 605	146	9 194 640	118	9 194 647	97	9 194 652	55	9 194 665	98
9 194 606	222	9 194 640	122	9 194 647	101	9 194 653	85	9 194 665	110
9 194 607	222	9 194 641	194	9 194 647	105	9 194 653	87	9 194 665	174
9 194 608	222	9 194 641	198	9 194 647	109	9 194 653	89	9 194 665	186
9 194 609	222	9 194 642	194	9 194 647	113	9 194 653	93	9 194 666	22
9 194 610	222	9 194 642	198	9 194 647	117	9 194 653	97	9 194 666	34
9 194 614	31	9 194 643	5	9 194 647	121	9 194 653	101	9 194 666	98
9 194 614	70	9 194 643	9	9 194 647	125	9 194 653	105	9 194 666	110

Перечень артикулов

Артикул	Стр.	Артикул	Стр.	Артикул	Стр.	Артикул	Стр.	Артикул	Стр.
9 194 666	174	9 194 692	186	9 194 777	31	9 194 828	121	9 194 900	141
9 194 666	186	9 194 693	174	9 194 778	31	9 194 829	121	9 194 901	141
9 194 667	22	9 194 693	186	9 194 779	107	9 194 830	121	9 194 902	141
9 194 667	34	9 194 694	174	9 194 780	107	9 194 831	121	9 194 903	141
9 194 667	98	9 194 694	186	9 194 781	107	9 194 832	197	9 194 904	141
9 194 667	110	9 194 695	174	9 194 782	107	9 194 833	197	9 194 905	141
9 194 667	174	9 194 695	186	9 194 783	107	9 194 834	197	9 194 906	217
9 194 667	186	9 194 696	174	9 194 784	107	9 194 835	197	9 194 907	217
9 194 668	22	9 194 696	186	9 194 785	107	9 194 836	197	9 194 908	217
9 194 668	34	9 194 697	174	9 194 786	107	9 194 837	197	9 194 909	217
9 194 668	98	9 194 697	186	9 194 787	107	9 194 838	197	9 194 910	217
9 194 668	110	9 194 698	42	9 194 788	183	9 194 839	72	9 194 911	217
9 194 668	174	9 194 699	42	9 194 789	183	9 194 841	72	9 194 912	217
9 194 668	186	9 194 700	42	9 194 790	183	9 194 843	72	9 194 913	217
9 194 669	22	9 194 701	42	9 194 791	183	9 194 844	72	9 194 914	217
9 194 669	34	9 194 702	42	9 194 792	183	9 194 845	72	9 194 915	217
9 194 669	98	9 194 703	42	9 194 793	183	9 194 846	72	9 194 916	217
9 194 669	110	9 194 704	42	9 194 794	183	9 194 847	72	9 194 917	62
9 194 669	174	9 194 705	118	9 194 795	183	9 194 848	148	9 194 918	62
9 194 669	186	9 194 706	118	9 194 796	183	9 194 850	148	9 194 919	62
9 194 670	42	9 194 707	118	9 194 797	26	9 194 852	148	9 194 920	62
9 194 670	118	9 194 708	118	9 194 797	38	9 194 853	148	9 194 921	62
9 194 670	194	9 194 709	118	9 194 798	26	9 194 854	148	9 194 922	62
9 194 671	42	9 194 710	118	9 194 798	38	9 194 855	148	9 194 923	62
9 194 671	118	9 194 711	118	9 194 799	26	9 194 856	148	9 194 924	62
9 194 671	194	9 194 712	194	9 194 799	38	9 194 857	224	9 194 925	62
9 194 672	42	9 194 713	194	9 194 800	26	9 194 859	224	9 194 926	62
9 194 672	118	9 194 714	194	9 194 800	38	9 194 861	224	9 194 927	62
9 194 672	194	9 194 715	194	9 194 801	26	9 194 862	224	9 194 928	62
9 194 673	42	9 194 716	194	9 194 801	38	9 194 863	224	9 194 929	62
9 194 673	118	9 194 717	194	9 194 802	26	9 194 864	224	9 194 930	62
9 194 673	194	9 194 718	194	9 194 802	38	9 194 865	224	9 194 931	62
9 194 674	42	9 194 719	14	9 194 803	26	9 194 866	73	9 194 932	62
9 194 674	118	9 194 720	14	9 194 803	38	9 194 867	73	9 194 933	62
9 194 674	194	9 194 721	14	9 194 804	102	9 194 868	73	9 194 934	62
9 194 675	42	9 194 722	14	9 194 804	114	9 194 869	71	9 194 935	62
9 194 675	118	9 194 723	14	9 194 805	102	9 194 869	223	9 194 936	62
9 194 675	194	9 194 724	14	9 194 805	114	9 194 870	71	9 194 937	62
9 194 676	42	9 194 725	14	9 194 806	102	9 194 870	223	9 194 938	62
9 194 676	118	9 194 726	14	9 194 806	114	9 194 871	71	9 194 939	62
9 194 676	194	9 194 727	14	9 194 807	102	9 194 871	223	9 194 940	62
9 194 677	22	9 194 728	90	9 194 807	114	9 194 872	71	9 194 941	62
9 194 677	34	9 194 729	90	9 194 808	102	9 194 872	223	9 194 942	62
9 194 678	22	9 194 730	90	9 194 808	114	9 194 873	71	9 194 943	62
9 194 678	34	9 194 731	90	9 194 809	102	9 194 873	223	9 194 944	62
9 194 679	22	9 194 732	90	9 194 809	114	9 194 874	71	9 194 945	62
9 194 679	34	9 194 733	90	9 194 810	102	9 194 874	223	9 194 946	62
9 194 680	22	9 194 734	90	9 194 810	114	9 194 875	147	9 194 947	62
9 194 680	34	9 194 735	90	9 194 811	178	9 194 876	147	9 194 948	138
9 194 681	22	9 194 736	90	9 194 811	190	9 194 877	147	9 194 949	138
9 194 681	34	9 194 737	166	9 194 812	178	9 194 878	147	9 194 950	138
9 194 682	22	9 194 738	166	9 194 812	190	9 194 879	147	9 194 951	138
9 194 682	34	9 194 739	166	9 194 813	178	9 194 880	147	9 194 952	138
9 194 683	22	9 194 740	166	9 194 813	190	9 194 881	66	9 194 953	138
9 194 683	34	9 194 741	166	9 194 814	178	9 194 882	142	9 194 954	138
9 194 684	98	9 194 742	166	9 194 814	190	9 194 883	218	9 194 955	138
9 194 684	110	9 194 743	166	9 194 815	178	9 194 884	65	9 194 956	138
9 194 685	98	9 194 744	166	9 194 815	190	9 194 885	65	9 194 957	138
9 194 685	110	9 194 745	166	9 194 816	178	9 194 886	65	9 194 958	138
9 194 686	98	9 194 764	14	9 194 816	190	9 194 887	65	9 194 959	138
9 194 686	110	9 194 764	31	9 194 817	178	9 194 888	65	9 194 960	138
9 194 687	98	9 194 765	90	9 194 817	190	9 194 889	65	9 194 961	138
9 194 687	110	9 194 765	107	9 194 818	45	9 194 890	65	9 194 962	138
9 194 688	98	9 194 766	166	9 194 819	45	9 194 891	65	9 194 963	138
9 194 688	110	9 194 766	183	9 194 820	45	9 194 892	65	9 194 964	138
9 194 689	98	9 194 770	31	9 194 821	45	9 194 893	65	9 194 965	138
9 194 689	110	9 194 771	31	9 194 822	45	9 194 894	65	9 194 966	138
9 194 690	98	9 194 772	31	9 194 823	45	9 194 895	141	9 194 967	138
9 194 690	110	9 194 773	31	9 194 824	45	9 194 896	141	9 194 968	138
9 194 691	174	9 194 774	31	9 194 825	121	9 194 897	141	9 194 969	138
9 194 691	186	9 194 775	31	9 194 826	121	9 194 898	141	9 194 970	138
9 194 692	174	9 194 776	31	9 194 827	121	9 194 899	141	9 194 971	138

Перечень артикулов

Артикул	Стр.	Артикул	Стр.	Артикул	Стр.	Артикул	Стр.	Артикул	Стр.
9 194 972	138	9 195 044	194	9 206 325	18	9 209 899	226		
9 194 973	138	9 195 045	194	9 206 326	94	9 209 900	74		
9 194 974	138	9 195 046	194	9 206 327	170	9 209 900	150		
9 194 975	138	9 195 047	194	9 206 328	35	9 209 900	226		
9 194 976	138	9 195 048	194	9 206 328	39	9 209 901	74		
9 194 977	138	9 195 049	194	9 206 329	111	9 209 901	150		
9 194 978	138	9 195 050	194	9 206 329	115	9 209 901	226		
9 194 979	214	9 195 051	194	9 206 330	187	9 209 902	74		
9 194 980	214	9 196 317	26	9 206 330	191	9 209 902	150		
9 194 981	214	9 196 317	38	9 207 045	78	9 209 902	226		
9 194 982	214	9 196 318	102	9 207 046	154	9 209 903	74		
9 194 983	214	9 196 318	114	9 207 047	230	9 209 903	150		
9 194 984	214	9 196 319	178	9 207 241	64	9 209 903	226		
9 194 985	214	9 196 319	190	9 207 242	64	9 209 905	74		
9 194 986	214	9 196 320	45	9 207 243	140	9 209 905	150		
9 194 987	214	9 196 321	121	9 207 245	140	9 209 905	226		
9 194 988	214	9 196 322	197	9 207 246	216	9 209 906	74		
9 194 989	214	9 196 348	90	9 207 247	216	9 209 906	150		
9 194 990	214	9 196 349	166	9 207 259	231	9 209 906	226		
9 194 991	214	9 202 776	62	9 207 260	231	9 209 907	74		
9 194 992	214	9 202 777	138	9 207 638	296	9 209 907	150		
9 194 993	214	9 202 813	214	9 207 641	296	9 209 907	226		
9 194 994	214	9 202 814	63	9 207 642	296	9 209 908	74		
9 194 995	214	9 202 815	63	9 207 644	297	9 209 908	150		
9 194 996	214	9 202 816	63	9 207 645	298	9 209 908	226		
9 194 997	214	9 202 817	63	9 207 649	298	9 209 982	117		
9 194 998	214	9 202 818	63	9 208 747	292	9 209 982	121		
9 194 999	214	9 202 819	139	9 208 748	292	9 209 984	193		
9 195 000	214	9 202 820	139	9 208 749	292	9 209 984	197		
9 195 001	214	9 202 821	139	9 208 750	301	9 211 574	70		
9 195 002	214	9 202 822	139	9 208 752	301	9 211 576	70		
9 195 003	214	9 202 823	139	9 208 760	302	9 211 577	146		
9 195 004	214	9 202 824	215	9 208 761	302	9 211 579	146		
9 195 005	214	9 202 835	215	9 208 762	302	9 211 580	222		
9 195 006	214	9 202 836	215	9 209 533	75	9 211 581	222		
9 195 007	214	9 202 837	215	9 209 536	75				
9 195 008	214	9 202 838	215	9 209 568	75				
9 195 009	214	9 203 254	221	9 209 572	151				
9 195 010	42	9 203 465	145	9 209 574	151				
9 195 011	42	9 203 466	69	9 209 575	151				
9 195 012	42	9 203 467	221	9 209 579	227				
9 195 013	42	9 203 468	145	9 209 581	227				
9 195 014	42	9 203 469	69	9 209 582	227				
9 195 015	42	9 204 200	217	9 209 880	67				
9 195 016	42	9 204 201	141	9 209 880	143				
9 195 017	42	9 204 203	217	9 209 880	219				
9 195 018	42	9 204 229	65	9 209 881	67				
9 195 019	42	9 204 230	141	9 209 881	143				
9 195 020	42	9 204 257	31	9 209 881	219				
9 195 021	42	9 204 258	107	9 209 882	68				
9 195 022	42	9 204 259	183	9 209 882	144				
9 195 023	42	9 204 282	80	9 209 882	220				
9 195 024	118	9 204 283	156	9 209 883	68				
9 195 025	118	9 204 284	232	9 209 883	144				
9 195 026	118	9 206 215	30	9 209 883	220				
9 195 027	118	9 206 216	30	9 209 884	67				
9 195 028	118	9 206 219	30	9 209 884	143				
9 195 029	118	9 206 221	30	9 209 884	219				
9 195 030	118	9 206 222	30	9 209 885	67				
9 195 031	118	9 206 224	106	9 209 885	143				
9 195 032	118	9 206 225	106	9 209 885	219				
9 195 033	118	9 206 227	106	9 209 886	67				
9 195 034	118	9 206 230	106	9 209 886	143				
9 195 035	118	9 206 231	106	9 209 886	219				
9 195 036	118	9 206 232	182	9 209 887	67				
9 195 037	118	9 206 233	182	9 209 887	143				
9 195 038	194	9 206 234	182	9 209 887	219				
9 195 039	194	9 206 245	182	9 209 898	74				
9 195 040	194	9 206 246	182	9 209 898	150				
9 195 041	194	9 206 256	49	9 209 898	226				
9 195 042	194	9 206 257	125	9 209 899	74				
9 195 043	194	9 206 258	201	9 209 899	150				





Общие технические условия

Приведенные в настоящем каталоге указания по обработке, схемы соединений и данные по нагрузке относятся к надлежащему креплению предписанных фирмой Hettich винтов в материал корпуса, достигающий сопротивления извлечению более 1000 Н согласно Европейской норме EN 320. При использовании других материалов или видов крепления, отличных от описанных здесь, компания Hettich не гарантирует наличия необходимых характеристик: в этом случае проверить допустимую нагрузку системы должен изготовитель мебели.

Представленные в каталоге установочные положения являются схематическими изображениями возможных вариантов. Удовлетворяющее стандартам конструктивное исполнение мебели, в особенности относительно требований к безопасности, является обязанностью изготовителя мебели. Мы всегда готовы предоставить более подробную информацию.

Общие условия закупок и поставок

Все поставки и услуги осуществляются исключительно согласно общим условиям закупок и поставок нашей компании: с ними можно ознакомиться на сайте www.hettich-agb.com.

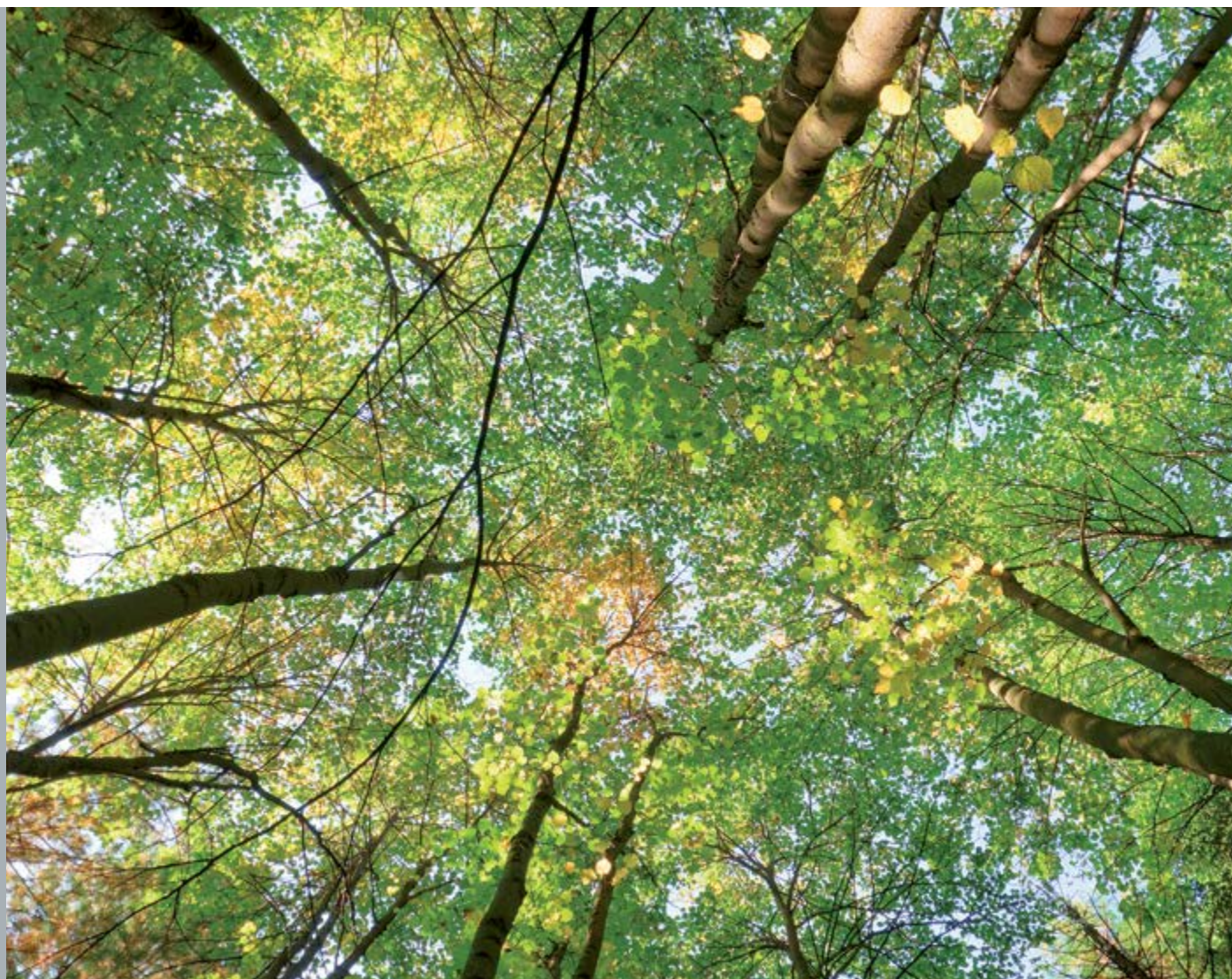
Выходные данные

© Hettich Marketing- und Vertriebs GmbH & Co. KG
32278 Kirchlengern, Германия

Апрель 2016

Авторские права на настоящий каталог полностью принадлежат нашей компании. Копировать в любой форме данный каталог или его части без нашего разрешения запрещено. Производитель оставляет за собой право на внесение технических изменений. Мы не несем ответственности за опечатки или ошибки. Возможны искажения цветопередачи.

Артикул: 9 220 811



Hettich осознает важность экологических программ для мира, в котором мы живем. Понимание этого определяет последовательную экологическую политику компании. За это уже много лет лично отвечает руководитель отдела охраны окружающей среды всей группы предприятий. Дополнительно на каждом производственном объекте создана отдельная комиссия по делам окружающей среды. Для нас предписания закона — это минимальные требования. Кроме того, на крупнейших объектах мы строго следуем директиве EMAS. Мы постоянно работаем над развитием технологий, которые в будущем будут способствовать большей экономии сырья и поддерживают устойчивое развитие.

Экологический менеджмент Hettich

Еще в 1996 г. компания Hettich начала внедрять эффективные системы экологического менеджмента, соответствующие строгим требованиям Регламента EMAS (на данный момент: Регламент ЕС № 761/2001, включая EN ISO 14001/2004). Это помогает нам не

только эффективно защищать окружающую среду, но и достигать высокого уровня безопасности, который благоприятно отражается и на наших клиентах. Поэтому и от наших поставщиков мы также требуем соответствия необходимым экологическим стандартам, стандартам безопасности труда, охраны здоровья и социального благополучия. Результаты, достигнутые в рамках производства направляющих и выдвижных ящиков на производстве в Кирхленгерне, иллюстрируют впечатляющий эффект от внедрения этих мер и демонстрируют наше неустойчивое стремление подтверждать слова делами.

Снижение загрязнения окружающей среды с 1997 до 2008:

Специальное водопотребление:	56 %
Специальное потребление тока:	21 %
Специальное потребление тепла:	84 %
Специальные выбросы CO ₂ :	29 %



Стандарты Hettich по использованию сырья

Hettich выполняет свои обязательства, внедряя внутренние стандарты использования сырья. Это позволяет удостовериться, что каждый продукт — от стадии изготовления до утилизации — удовлетворяет всем экологическим требованиям. У продукции Hettich долгий срок службы. Наши стандарты, сформулированные с учетом самых незначительных требований и ориентированные на будущее, должны соответствовать и международному законодательству. За счет этого мы выполняем необходимое условие надежных продаж мебели по всему миру.

Здание с нулевым энергопотреблением Hettich Forum

Hettich Forum — это здание с нулевым энергопотреблением, являющееся образцом строительства будущего. Фотоэлектрическая энергетика и подготовка хозяйственно-питьевой воды за счет солнечной энергии, а также обширное озеленение

крыши и использование дождевой воды подчеркивают общую экологичность концепции здания наравне с широко распространенным использованием целлюлозного изоляционного материала из утилизированной газетной бумаги, высокоэффективной рекуперацией тепла и освещением без применения ламп накаливания.

После того как группа предприятий Hettich 5 марта 2009 г. стала официальным партнером организации «Зеленых зданий» Европейской комиссии, широкомасштабное воплощение этой концепции в здании Hettich Forum привело в восторг жюри национальной премии Green Building Award 2009. Компания Hettich стала первой обладательницей премии в категории «Новое здание».

Technik für Möbel



www.hettich.com

Артикул № 9 220 811
1606-007_LKT IT Atria 2016_HFT/ru

Technik für Möbel


Hettich