

5 RAFLI DÖNER PANEL MONTAJ ŞEMASI

1- Raf sabitleme parçalarını suntalam plaka üstüne 280 mm eksen ölçüsünde sunta vidası ile sabitleyiniz.

2- Rafları suntalam plaka üzerine sabitlenmiş raf sabitleme parçaları üzerine takınız. Daha sonra setskur vidalarla sabitleyiniz.

3- Zemin bağlantı parçasını duvarda 200 mm mesafeye vida ile sabitleyiniz.

4- Alt ve üst destek parçalarını suntalam plakaya sunta vidası ile sabitleyiniz.

5- Alt destek parçasını zemin bağlantı parçası üzerine takınız.

6- Duvar bağlantı milini üst destek parçasına takınız.

7- Duvar bağlantı parçasını, duvar bağlantı milinin merkezine duvara vida ile sabitleyiniz. Daha sonra duvar bağlantı milini setskur vida ile sabitleyiniz.

DUVAR BAĞLANTI
PARÇASI

DUVAR BAĞLANTI
MİLİ

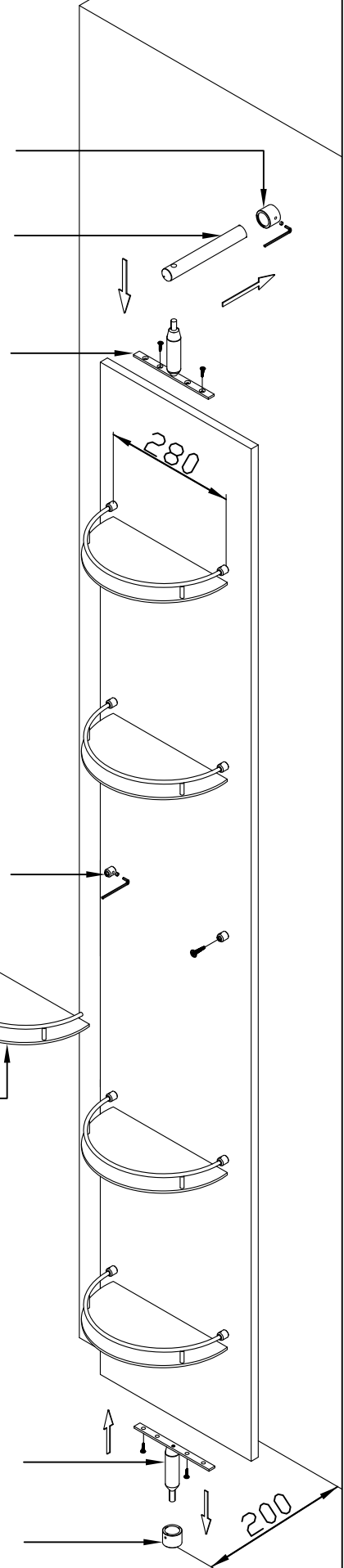
ÜST DESTEK
PARÇASI

RAF SABİTLEME
PARÇASI

RAF

ALT DESTEK
PARÇASI

ZEMİN BAĞLANTI
PARÇASI



KULLANILAN PARÇALAR

NO	PARÇA ADI	MİKTAR
1	RAF	5 Ad.
2	RAF SABİTLEME PARÇASI	10 Ad.
3	ZEMİN BAĞLANTI PARÇASI	1 Ad.
4	ALT DESTEK PARÇASI	1 Ad.
5	ÜST DESTEK PARÇASI	1 Ad.
6	DUVAR BAĞLANTI MİLİ	1 Ad.
7	DUVAR BAĞLANTI PARÇASI	1 Ad.
8	ALLEN ANAHTAR	1 Ad.