



Идеальная амортизация и безупречный
дизайн: **Sensys**

Technik für Möbel


Hettich

Sensys

Взгляд на преимущества

Усовершенствованный демпфер Silent System незаметно интегрирован в консоль петли

Монтажная планка совместима с петлями серии Intermat

Эксцентриковая регулировка высоты ± 2 мм существенно экономит время

Регулировка глубины $+3 / -2$ мм и выравнивание двери с точностью до миллиметра

Элегантная заглушка для чашки петли

Небольшая глубина чашки: 12,8 мм

Петля и монтажная планка – идеальное сочетание

Встроенная регулировка наложения ± 2 мм с ограничителем хода – для идеального выравнивания фуги



product
design
award

2009



reddot design award
winner 2008



Безупречный дизайн





Уникальное
самозакрывание
с угла 35°



Идеально плавное
закрывание при темпе-
ратуре от +5°C до +40°C
даже для тяжелых и
массивных дверей



Оптимальное решение как для маленьких, так и для больших дверей (например: 2 петли для двери 60 x 90 см или 4 петли для двери 60 x 200 см)



Монтаж без инструмента



Скрытая защелка



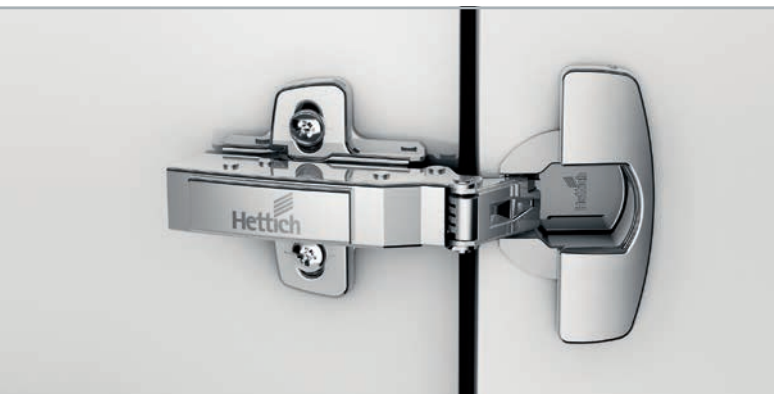
Минимальное смещение двери



Минимальная фуга

Обзор ассортимента скрытых петель быстрого монтажа

Петли Sensys* со встроенным демпфером и усовершенствованные петли Intermat



Sensys 8645i

Угол открывания 110°
для толщины дверей до 22 мм



Sensys 8639i W30

Угол открывания 95°
для углов корпуса 30°



Sensys 8639i

Угол открывания 95°
для толщины дверей до 28 мм

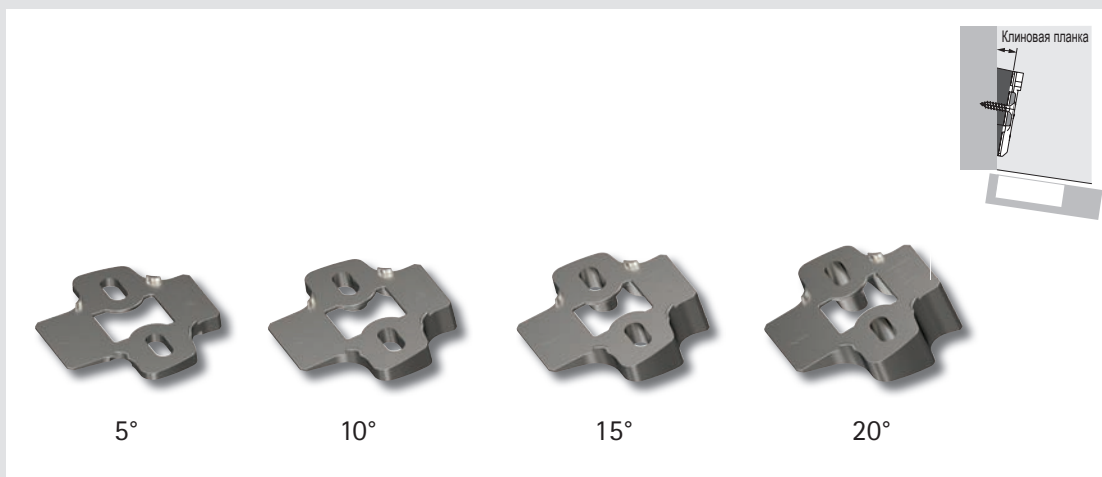


Sensys 8639i W45

Угол открывания 95°
для углов корпуса 45°

Клиновые планки для крестообразных монтажных планок

- Для изменения угла корпуса петли
- Клиновую планку с углом 5 градусов можно крепить на остальные клиновые планки
- Рекомендуется пробная навеска двери
- Цинковое литье



*Возможны версии без демпфирования



Sensys 8639i W90

Угол открывания 95°
для углов корпуса 90°



Sensys 8638i

Угол открывания 95°
для дверей с алюминиевыми рамами



Intermat 9956

Угол открывания 165°
с чашкой петли в стиле Sensys



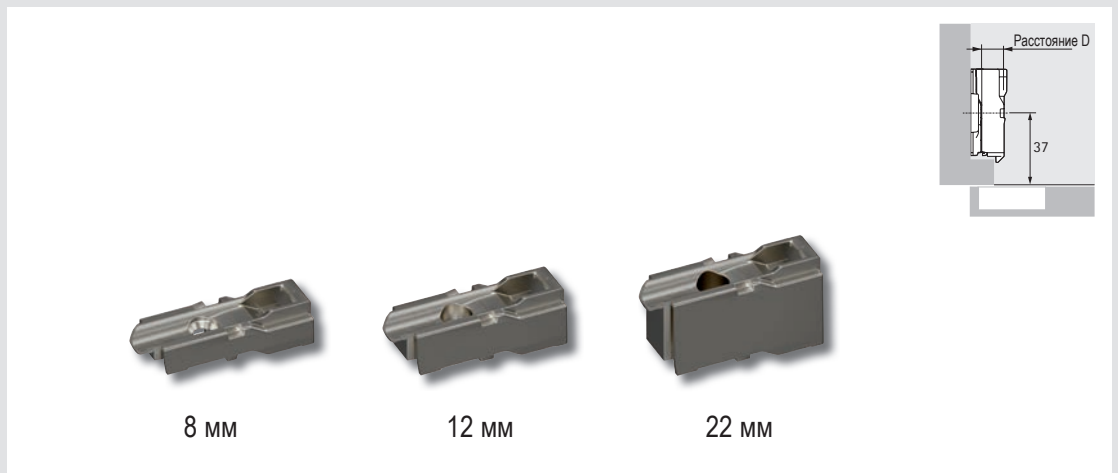
Intermat 9930

Угол открывания 50/65°
для угловых шкафов; с чашкой петли в стиле Sensys

Параллельные дистанционные планки для крестообразных монтажных планок

- Увеличение монтажного расстояния до 22 мм
- Включает крепежный винт
- Рекомендуется пробная навеска двери
- Цинковое литье

Для использования с монтажными планками серии System 9000 K.



Монтажные планки для петель Sensys

Абсолютная совместимость

Петля Sensys со встроенным демпфером Silent System



Петля Interimat без демпфера



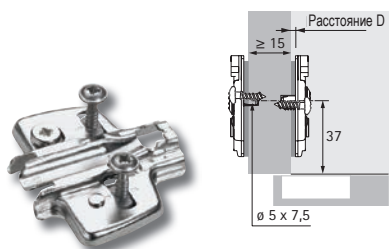
Одна монтажная планка – множество опций

- **Совместимость:** также подходит для всех петель быстрого монтажа Interimat
- **Эффективность:** оптимизация производства сокращает расходы
- **Разнообразие:** различные петли для мебели разных ценовых сегментов

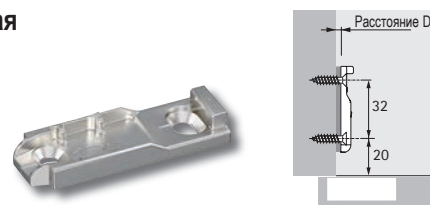
Sensys

Ассортимент монтажных планок

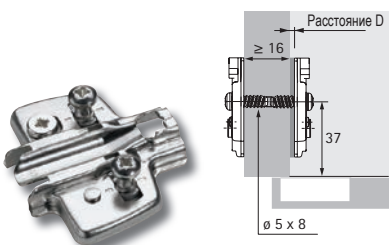
Запатентованная крестообразная монтажная планка Hettich Direkt с предустановленными штифтами и асимметрично расположенными винтами



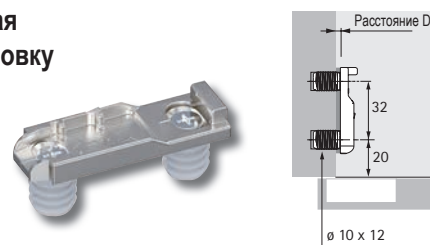
Линейная монтажная планка под прикручивание



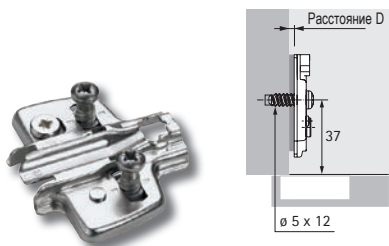
Крестообразная монтажная планка с предустановленными евровинтами



Линейная монтажная планка под запрессовку



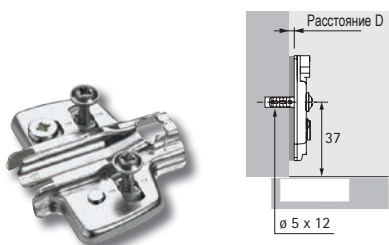
Крестообразная монтажная планка с предустановленными евровинтами



Монтажная планка System 8000 под прикручивание для передней панели



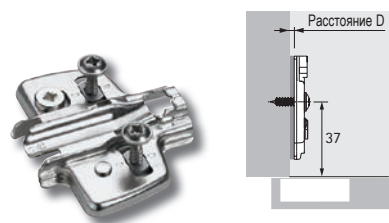
Крестообразная монтажная планка с разжимными муфтами и специальными винтами



Параллельные дистанционные планки для крестообразных монтажных планок
Для использования с монтажными планками System 9000 K



Крестообразная монтажная планка с предустановленными винтами для ДСП



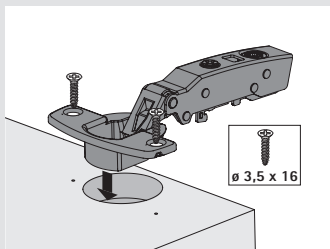


Sensys

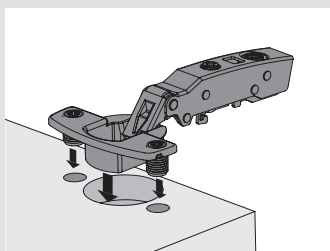
Ассортимент чашек петли

Варианты исполнения чашки петли

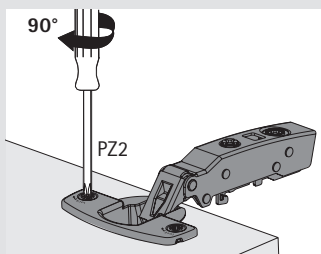
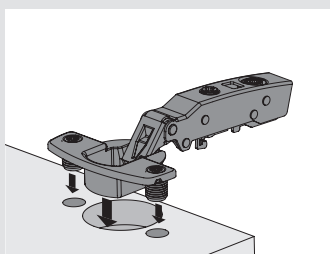
под
прикручивание



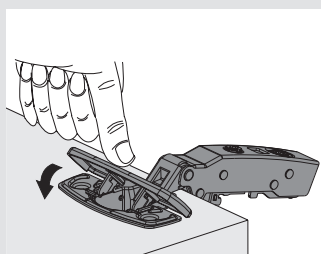
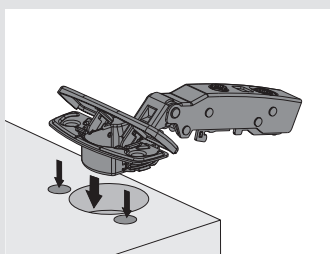
под запрессовку



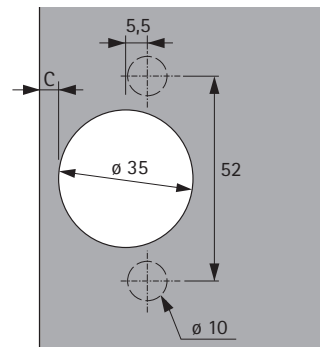
быстрый монтаж
Flash



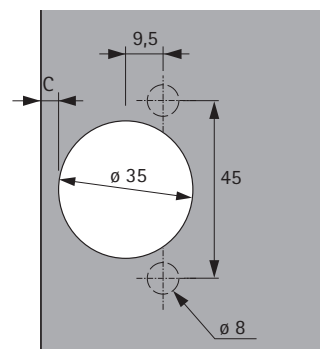
быстрый монтаж
без инструмента
Fix



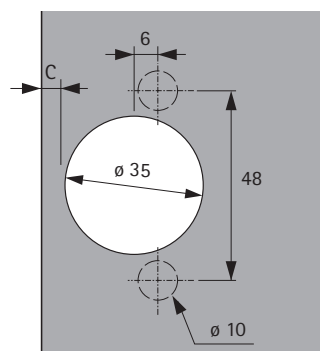
Карта сверления



TH 52 под прикручивание
TH 53 под запрессовку
TH 54 быстрый монтаж Flash
TH 55 быстрый монтаж без
инструмента Fix



TB 52 под прикручивание
TB 53 под запрессовку
TB 54 быстрый монтаж Flash
TB 55 быстрый монтаж без
инструмента Fix



TS 52 под прикручивание
TS 53 под запрессовку
TS 54 быстрый монтаж Flash
TS 55 быстрый монтаж без
инструмента Fix

Скрытые петли

Критерии качества

Качество, отвечающее самым высоким стандартам

Качество петель – постоянный предмет контроля на производстве Hettich. Здесь учитываются не только внутренние, но и международные стандарты качества, применяемые клиентами компании из других стран. Схемы, представленные ниже, показывают способы тестирования продуктов Hettich.

Область применения

Петли Hettich могут применяться для мебели в гостиной, кухне, ванной комнате, как в жилых помещениях, так и в офисах.

Нагрузочная способность

Нагрузочная способность петель Hettich полностью соответ-

ствует стандартам EN 15570. Если вам необходима дополнительная информация по данной теме, мы будем рады ответить на ваши вопросы.

Тест на коррозию

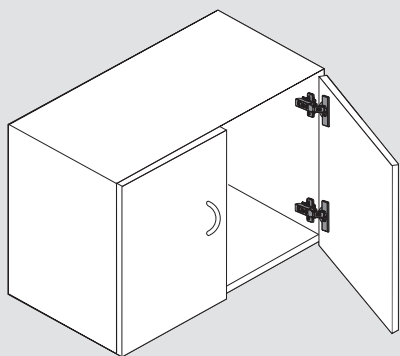
Петли Hettich прошли тесты на коррозию и пребывание во влажной среде 72 часа в соответствии со стандартами EN 15570 и EN 6270.

Сертификация качества

Процесс подтверждения качества петель Hettich сертифицирован в соответствии со стандартами EN ISO 9001, номер сертификата DE8000209.

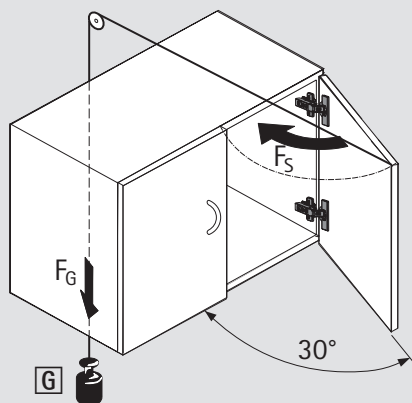
Тест на прочность

Дверь подвергается определенному количеству циклов открываний и закрываний.



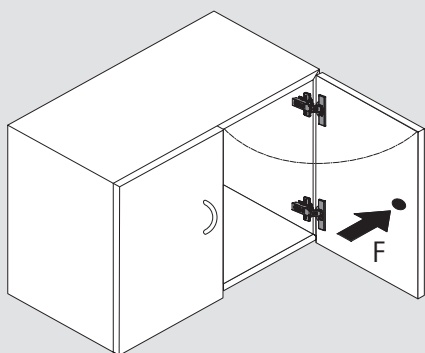
Тест на закрывание

Дверь открывается до 30° и закрывается под тяжестью груза, подвешенного через ролик.



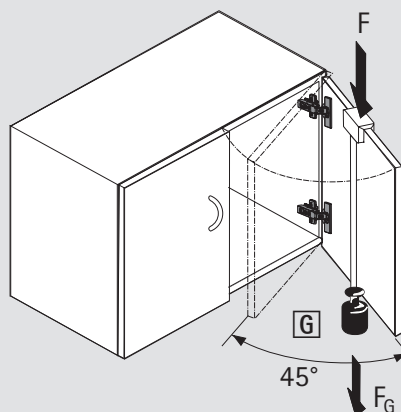
Горизонтальный тест

Дверь открывается с определенной силой F. (Тест применяется только к петлям с углом открывания до 135°)



Тест с вертикальной нагрузкой

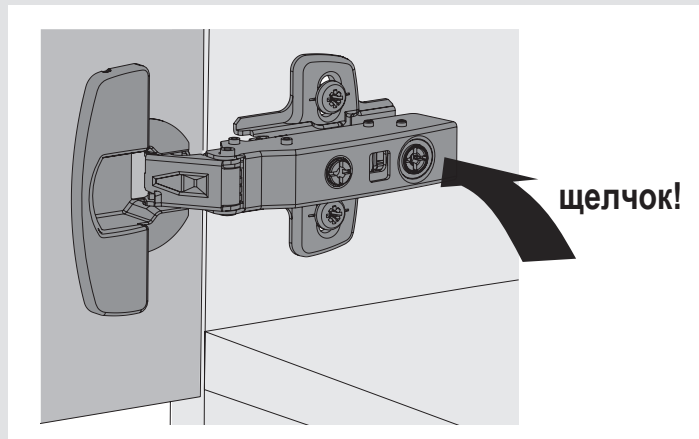
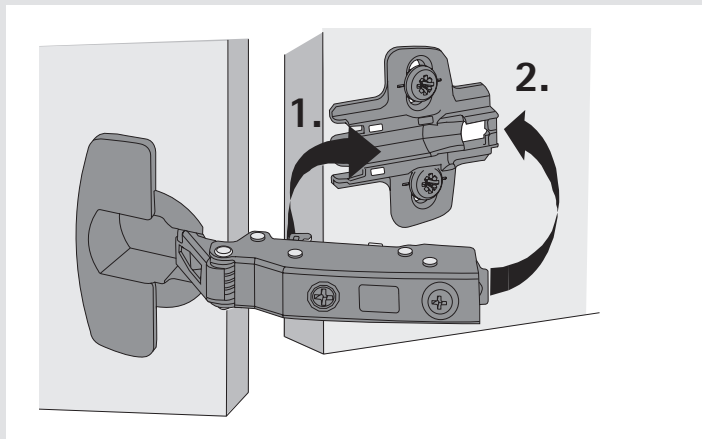
Дверь подвергается определенному количеству циклов открываний и закрываний с дополнительной нагрузкой G.



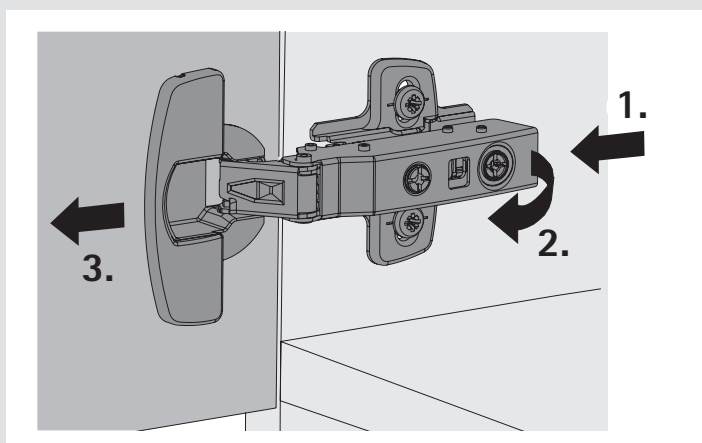
Sensys

Ощутимое удобство монтажа и регулировки

Быстрый монтаж без инструмента ...



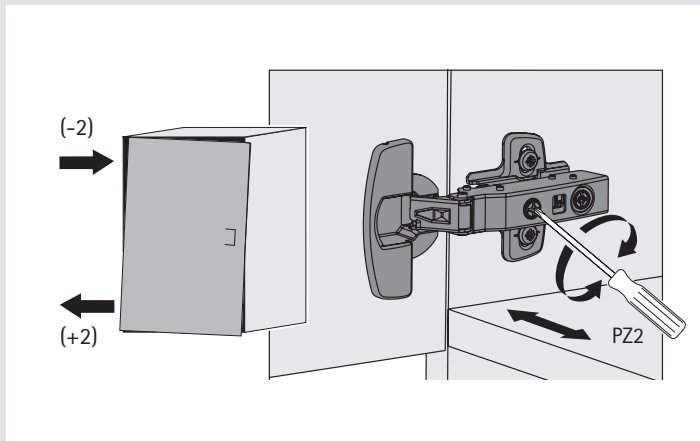
... Демонтаж без инструмента



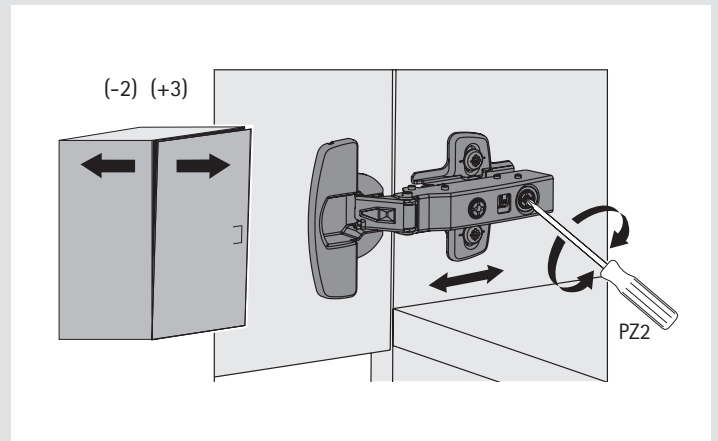
- Скрытая фиксаторная защелка
- Демонтаж легким нажатием пальца на фиксаторную защелку
- Эргономичный процесс



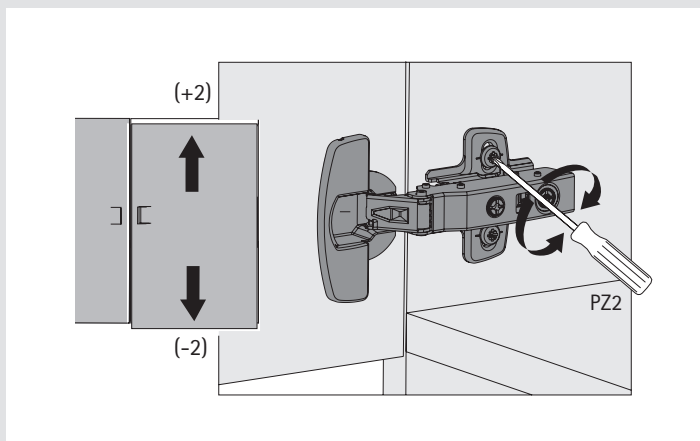
Регулировка наложения



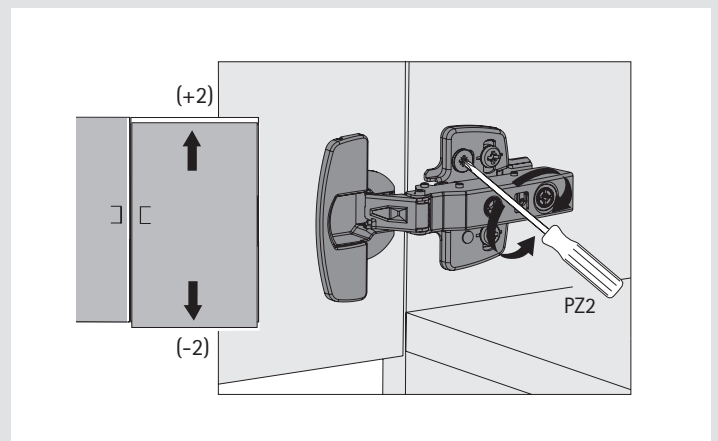
Регулировка глубины



Регулировка высоты



Быстрая эксцентриковая регулировка высоты



www.hettich.com

Order no.: 9 153 408
1209-050_Sensys_0713_HMV/ru

Technik für Möbel


Hettich